

NABER-  
CONTURA®

Spülen



Spülen

Perfektion



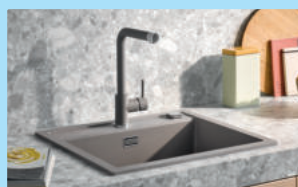
Spülen werden in der Küche am häufigsten genutzt – und müssen dabei etliches aushalten. Gute Gründe, sie sorgfältig zu wählen! Gründe, die für die Premium-Spülen von NABER-CONTURA® sprechen, denn ihr ansprechendes Design und ihre perfekte Qualität überzeugen bei jedem Gebrauch. Das äußerst vielseitige Programm in den Materialarten Edelstahl, Keramik und Composite bietet für alle Einrichtungsstile und individuellen Wünsche die genau passende Spüle.

Unschlagbar strapazierfähig und absolut pflegeleicht sind die Spülbecken aus Edelstahl: ein faszinierender Blickfang! Das hochwertige Feinsteinzeug der Keramikspülen mit ihrer unaufdringlichen Eleganz hält auch extremen Anforderungen stand. Wertvolles Detail: die überzeugenden Farb- und Formvarianten. Die Composite Spülen verführen mit dem Touch ihrer unvergleichlich geschmeidigen Oberfläche. Das naturinspirierte Material Cin- NAGRANIT garantiert langjährige ausgeprägte Farbtintensität und Schönheit.

Auf welche Spüle die Wahl auch fällt: NABER-CONTURA® ist immer ein Highlight in der Küche!

# NABER-CONTURA® Spülen

Irgendwie typisch  
für anspruchsvolle Küchen



## NABER-CONTURA® Edelstahl

Werkstoff für  
erstklassige Spülen –  
ideenreich geformt

Seite 9–30

## NABER-CONTURA® Keramik

Vielseitig und beständig

Seite 31–48

## NABER-CONTURA® Composite

Cin-Nagranit –

eine Verführung für die Sinne

Seite 49–70

# Spülenübersicht

## 300er Schrankbreite

### Standard S1

Edelstahl



Seite 29

## 450er Schrankbreite

### Corno Piu PR2

Edelstahl



Seite 14

### Corno Basso 2

Edelstahl



Seite 21

### Riva 2

Edelstahl



Seite 26

### Nava 3

Edelstahl



Seite 28

### Standard S8

Edelstahl



Seite 30

### Corno Piu PFU2

Edelstahl



Seite 16

### Corno Ora

Edelstahl



Seite 24

### Nava 1

Edelstahl



Seite 27

### Standard S2

Edelstahl



Seite 29

### Vellano 410

Edelstahl



Seite 51

### Corno Basso PR2

Edelstahl



Seite 19

### Riva 1

Edelstahl



Seite 25

### Nava 2

Edelstahl



Seite 28

### Standard S3

Edelstahl



Seite 29

### Fontea 860

Edelstahl



Seite 53

# Spülenübersicht

## 500er Schrankbreite

**Corno Turno 50**  
Edelstahl



Seite 12

**Corno Basso PR3**  
Edelstahl



Seite 20

**LineUP 2F**  
Keramik



Seite 40

**Vellano 470**  
Composite



Seite 52

**Corto 615**  
Composite



Seite 61

**Corno Piu PR3**  
Edelstahl



Seite 15

**Corno Basso 3**  
Edelstahl



Seite 22

**LineUP 1E**  
Keramik



Seite 41

**Fontea 650**  
Composite



Seite 53

**Corto 780**  
Composite



Seite 63

**Corno Piu PFU3**  
Edelstahl



Seite 17

**LineUP 2E**  
Keramik



Seite 39

**LineUP 1F**  
Keramik



Seite 42

**Angola 100**  
Composite



Seite 56

**Angola 40**  
Composite



Seite 64

## 600er Schrankbreite

**Corno Turno 60**  
Edelstahl



Seite 13

**Corno Piu PFU4**  
Edelstahl



Seite 17

**Corno Basso 4**  
Edelstahl



Seite 22

**Corno Piu PR4**  
Edelstahl



Seite 15

**Corno Piu PFU11**  
Edelstahl



Seite 18

**Riva 3**  
Edelstahl



Seite 26

**Corno Piu PFU5**  
Edelstahl



Seite 17

**Corno Basso 5**  
Edelstahl



Seite 22

**Riva 4**  
Edelstahl



Seite 26

# Spülenübersicht

## 600er Schrankbreite

**Silqua E**  
Keramik



Seite 33

**PickUP E**  
Keramik



Seite 36

**Spülstein Einzelbecken**  
Keramik



Seite 44

**Fontea 1000**  
Composite



Seite 53

**Angola 150**  
Composite



Seite 59

**Silqua F**  
Keramik



Seite 33

**PickUP F**  
Keramik



Seite 37

**Silqua 570**  
Composite



Seite 51

**Fiola 540**  
Composite



Seite 54

**Angola 56**  
Composite



Seite 66

**Silqua U**  
Keramik



Seite 34

**PickUP U**  
Keramik



Seite 38

**Vellano 570**  
Composite



Seite 52

**Angola 100 L**  
Composite



Seite 57

**Singoli 600**  
Composite



Seite 67

## 800er Schrankbreite

**Vellano 790**  
Composite



Seite 52

**Spülstein Doppelbecken**  
Keramik



Seite 44

## Aufsatzwaschbecken

**Patera 40**  
Keramik



Seite 47

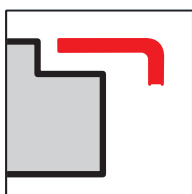
**Lavara 60**  
Keramik



Seite 48

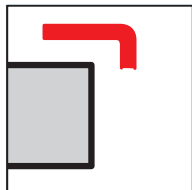
# Einbauarten

In jeder Weise  
perfekt eingebaut

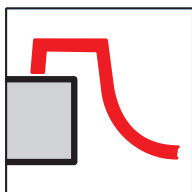


## Spülen mit Flachrand

Angepasst an die Materialität der Arbeitsplatte, aufliegend oder flächenbündig eingelassen, entsteht eine attraktiv reduzierte Spülenoptik mit höchster Funktionalität.



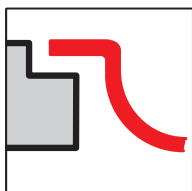
Für aufliegende oder eingelegte Montage der Spüle, je nach Beschaffenheit der Arbeitsplatte.



## Einbau von oben

Spülen mit klassisch profiliertem Außenrand für vielfältigen täglichen Einsatz.

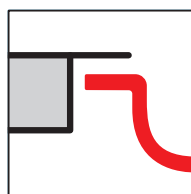
Schneller und einfacher aufliegender Einbau in alle Arten von Arbeitsplatten.



## Flächenbündiger Einbau

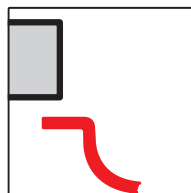
Der flächenbündige Einbau vereint Spüle und Arbeitsplatte zu einer eleganten Kombination und bietet höchsten Komfort.

Eine besondere Empfehlung für Granit-, Stein- und Glasarbeitsplatten.



## Flächenbündiger Unterbau

Das Schichtstoffdekor der Arbeitsplatte grenzt an den Rand des Beckens oder der Abtropffläche. Eine dauerhafte Verklebung unter den Schichtstoff sorgt für einfaches Arbeiten auf einer Ebene.

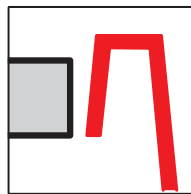


## Spülen für Unterbau

Durchgehende geschlossene Arbeitsflächen mit klassisch untergebauten Becken heben das Material der Arbeitsplatte hervor und bieten stufenlosen Komfort ohne störende Kanten.

Optimal geeignet für Arbeitsplatten aus Granit, Stein, Kunststein, Keramik und Glas.

(Spezielle Befestigungslösungen oder Verklebungen sorgen für eine dauerhafte Verbindung von Platte und Spüle.)



## Spülenmodule zwischen Arbeitsplatten

Solitär Spülen-Module oder klassische Spülsteine als Vorbereitungs- und Spülzentren zwischen die angrenzenden Arbeitsflächen integriert, eröffnen funktionale Bereiche mit besonderem Flair.

Kombinierbar mit allen Arten von Arbeitsplatten.



# NABER-CONTURA® Edelstahl

Werkstoff für erstklassige  
Spülen – ideenreich geformt



■ Corno Turno	Seite 12–13
Corno Piu PR	Seite 14–15
Corno Piu PFU	Seite 16–18
Corno Basso PR	Seite 19–20
Corno Basso	Seite 21–22
Abtropfblett groß	Seite 23
Abtropfblett klein	Seite 23
Schneidbrett	Seite 23
Beckenverbinder	Seite 23
Filo Abtropfgitter	Seite 23
Filso Abtropfmatte	Seite 23
Corno Ora	Seite 24
Riva	Seite 25–26
Nava	Seite 27–28
Standard	Seite 29–30
Ersatzteile	Seite 30

# Edelstahl

## Eigenschaften



### Edelstahlspülen

werden aus normgerechtem Edelstahl 18/10 gefertigt, d.h. 18 % Chrom + 10 % Nickel ergeben eine hochwertige Legierung (**Werkstoff Nr. 1.4301**).

Somit erhalten Sie eine porenfreie Oberfläche, die sowohl leicht zu reinigen als auch korrosions- und hitzebeständig ist.

### Flacher Rand

Die Serien Corno Piu und Corno Basso sorgen durch ihren besonders flachen Rand für einen harmonischen Übergang zur Arbeitsplatte in der Küche. Damit ergeben sich auch keine Schmutzränder rund um die Spüle.



# Edelstahl

## Pflegehinweise



### Rost

Bei einer haushaltsüblichen Beanspruchung und regelmäßiger Pflege der Spüle ist Rosten nicht möglich. Allerdings können kleine Eisen- und Rostpartikel aus dem Wasserleitungsnetz, insbesondere bei Neubauten oder Wartungsarbeiten am Rohrleitungsnetz, den Eindruck von Rostspuren entstehen lassen.

Folgende Hinweise sollten Sie deshalb bei der Pflege Ihrer Edelstahlspüle beachten:

- Entfernen Sie regelmäßig Schmutz- und Kalkablagerungen.
- Benutzen Sie keinen Reiniger, der Chlor (in der Regel Natriumhypochlorit) oder Salzsäure enthält.
- Wenn Sie Stahlwolle zur Reinigung einsetzen, so muss diese aus "Edelstahl rostfrei" bestehen.
- Vermeiden Sie die längere Einwirkung von stark kochsalzhaltigen Flüssigkeiten.
- Vermeiden Sie den direkten, längeren Kontakt mit rostenden Eisenteilen (z.B. Gusspfannen oder Eisenspäne).

### Fleckige Verunreinigungen

Sind in der Regel Kalkablagerungen, die je nach Härtegrad des bezogenen Trinkwassers (Auskünfte erteilen die kommunalen Wasserwerke) mehr oder weniger stark zu Tage treten. Sie halten im verstärkten Maße Schmutzpartikel fest, so dass es schon nach kurzer Zeit zu dieser unschönen Fleckenbildung kommt.

- Solche Flecken verhindert man durch Trockenreiben der Spüle nach jeder Benutzung.
- Sollten dennoch Flecken entstehen, verwenden Sie einen handelsüblichen, für Edelstahlpflege ausgewiesenen kalklösenden Reiniger.

### Kratzspuren

Unsere Edelstahlspülen mit hochglänzender Oberfläche werden mit aller Sorgfalt und nach modernsten Fertigungs- und Bearbeitungstechniken hergestellt.

Die Materialeigenschaften von Edelstahl 18/10 schließen momentan noch die absolute Kratzfestigkeit aus und kleine Kratzspuren bewegen sich somit im Rahmen des Üblichen.

#### • Wichtig:

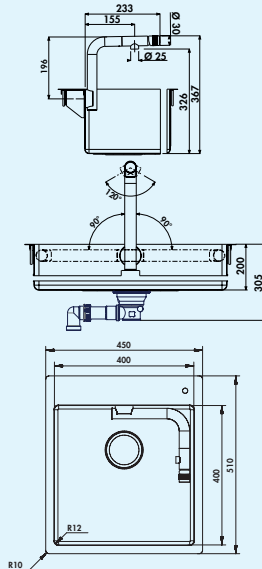
Achten Sie darauf, dass die Edelstahloberfläche nicht gegen die Schliffrichtung bearbeitet wird!



### Corno Turno

Mit fest integrierter Armatur rückt eine Spülen-Innovation in das Zentrum urban gestyler Küchen. Minimalistische Einzelbecken-Ästhetik und hoher Nutzungskomfort der stufenlos um 180° schwenkbaren Armatur stehen für die Perfektion einer einzigartigen Edelstahl-Kombination. Intuitiv und mit einem Griff beidseitig im Becken versenkbar, macht die elegante Armatur den Weg frei für den perfekten Vorfenstereinbau auf Arbeitsebene. Der drehbare Auslauf ermöglicht in jeder Position senkrechten Wassereinfluss. Zusätzlich wertvolle Arbeitsfläche entsteht durch die zweiteilige optional erhältliche, die gesamte Spüle überbrückende Abdeckung. Viel Freiraum für alle Vorbereitungsarbeiten und die Nutzung der Armatur bleibt bei mittlerer Position durch einen Ausschnitt gewährleistet. Edelstahlqualität in 1 mm Materialstärke sichert Hochwertigkeit und Formbeständigkeit bei aufliegendem und flächenbündigen Einbau. Spüle und Armatur mit Schneidebrett verdeckt bilden eine freie Arbeitsfläche, besonders praktisch in kleinen Küchen.

Design by tbSTUDIO, Berlin.



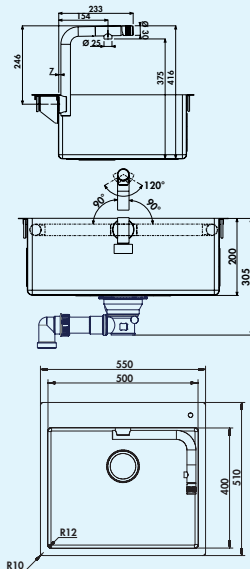
### Corno Turno 50

- Einbauspüle. 3/2" Siebkorbventil mit Druckknopfexzentergarnitur. Mit an der Beckenwand integriertem Einhebelmischer, edelstahlfinish. Auslauf 180° schwenkbar, Laminarstrahlregler 120° drehbar.
- **flacher Rand: auch geeignet für den flächenbündigen Einbau**
  - geeignet für Arbeitsplattenstärken von 10 mm bis 40 mm
  - Ausschnittmaß ca. 435 x 495 mm (Einbauspüle)
  - Beckentiefe 200 mm
  - mit integriertem Einhebelmischer, edelstahlfinish, Hochdruck
  - stufenlos um 180° schwenk- und positionierbar
  - senkrechter Wasserauslauf in jeder Position der Armatur
  - ergonomische Bedienbarkeit durch Einhebelmischer am Auslaufende
  - Fenster können auf Arbeitsplattenniveau geplant und einfach geöffnet werden



1041002 Set (Spüle u. Armatur Turno)

1.059,16 1.270,99 €

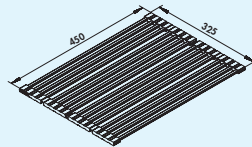


## Corno Turno 60



- Einbauspüle. 3/2" Siebkorbventil mit Druckknopfexzentergarnitur. Mit an der Beckenwand integriertem Einhebelmischer, edelstahlfinish. Auslauf 180° schwenkbar, Laminarstrahlregler 120° drehbar.
- **flacher Rand: auch geeignet für den flächenbündigen Einbau**
  - geeignet für Arbeitsplattenstärken von 10 mm bis 40 mm
  - Ausschnittmaß ca. 535 x 495 mm (Einbauspüle)
  - Beckentiefe 200 mm
  - mit integriertem Einhebelmischer, edelstahlfinish, Hochdruck
  - stufenlos um 180° schwen- und positionierbar
  - senkrechter Wasserauslauf in jeder Position der Armatur
  - ergonomische Bedienbarkeit durch Einhebelmischer am Auslaufende
  - Fenster können auf Arbeitsplattenniveau geplant und einfach geöffnet werden

1041001 Set (Spüle u. Armatur Turno) 1.074,90 **1.289,88 €**

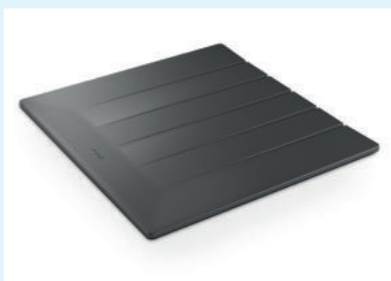


## Filo Abtropfgitter



- Faltmatte. Klappbar. Edelstahlhohlstäbe geschliffen, schwarze Silikon Aufnahme, lebensmittelecht.
- segmentweise faltbar
  - Edelstahl/Silikon
  - flache Hohlstäbe in konturierten Silikonstreifen
  - rutschfest
  - geeignet für Abtropffläche oder Arbeitsplatte
  - 325 x 450 mm (B x T)

1013041 Edelstahl 66,35 **79,62 €**



## Filso Abtropfmatte

- Abtropfmatte aus Silikon. Passend für Unterbau- und flächenbündige Spülen.
- lebensmittelecht
  - spülmaschinengeeignet
  - Temperaturbeständigkeit -40 bis 230 °C
  - nicht zum Schneiden geeignet
  - nicht falten
  - 415 x 390 mm (B x T)

1013058 anthrazit 110,58 **132,70 €**



## Schneidbrett aus Bambus

Schneidbrett. Zweiteilig, das gleichzeitig die gesamte Spüle abdeckt.

1014055 für Corno Turno 50, 412 x 206 mm 199,23 **239,08 €**

1014056 für Corno Turno 60, 412 x 256 mm 219,41 **263,29 €**

# INFO-BROSCHÜRE

[naber.com/de/downloads/](http://naber.com/de/downloads/)

## Corno Turno 50/60

Eine Spülen-Innovation rückt in das Zentrum urban gestyler Küchen





### Corno Piu PR

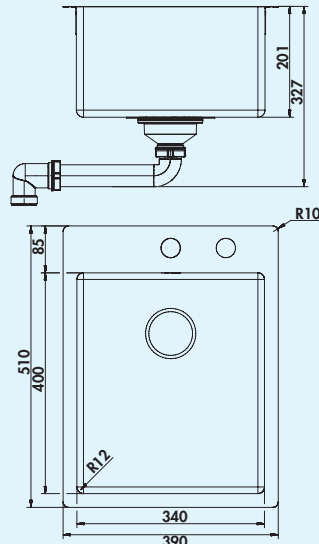
Die neue Corno-Einzelbeckenserie mit integrierter Armaturenbank setzt in Form- und Stilgebung auf minimalistisches, geradliniges Design, kleine Becken- und Randradien – sowie mit hohen Beanspruchungsqualitäten des 1 mm starken Werkstoffs Edelstahl auf besondere Wertigkeit.

Ein elegant flach in die Armaturenbank integrierter Druckknopf öffnet und schließt die serienmäßige Exzentergarnitur mit **bodenbündigem Siebkorbventil**. Der dezente **Überlauf** fügt sich **flächenbündig** in die Spülengeometrie ein. Der schmale Spülenrand sichert den flachen aufliegenden sowie den flächenbündigen Einbau.

Durch das Nassschleif-Finish entsteht eine feine Struktur, die die Oberfläche unempfindlicher gegen Gebrauchsspuren macht, das Reinigen erleichtert und das Wasser besser ablaufen lässt.



450 mm  
SCHRANKBREITE



### Corno Piu PR2



Einbauspüle. Einzelbecken. 3½" Siebkorbventil mit Druckknopfexzentergarnitur in Edelstahl und bodenbündigem Siebkorbventil.

**Flacher Rand: auch geeignet für den flächenbündigen Einbau**

- geeignet für Arbeitsplattenstärken von 10 mm bis 40 mm
- Ausschnittmaß ca. 375 x 495 mm (Einbauspüle)

1013113	Edelstahl	602,09	722,51 €
---------	-----------	--------	----------

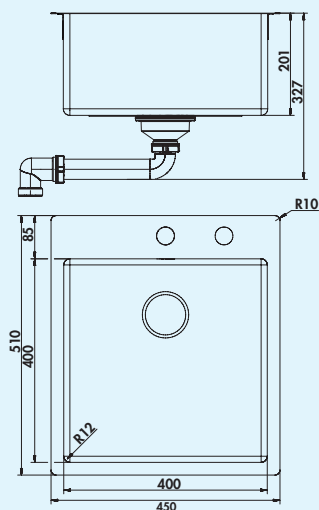
#### Optionales Zubehör

1013044	Abtropfblett groß, Edelstahl	208,01	249,61 €
---------	------------------------------	--------	----------

1013043	Abtropfblett klein, Edelstahl	186,94	224,33 €
---------	-------------------------------	--------	----------

1013045	Schneidbrett aus Kunststoff, weiß	120,25	144,30 €
---------	-----------------------------------	--------	----------

1013041	Filo Abtropfgitter, Edelstahl	66,35	79,62 €
---------	-------------------------------	-------	---------



## Corno Piu PR3



Einbauspüle. Einzelbecken. 3½" Siebkorbventil mit Druckknopfexzentergarnitur in Edelstahl und bodenbündigem Siebkorbventil.

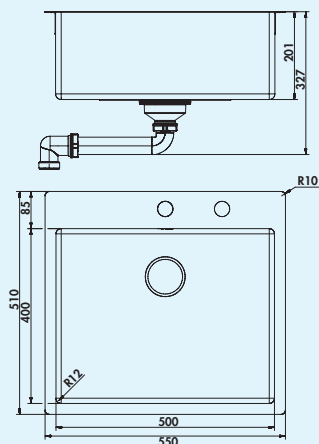
**Flacher Rand: auch geeignet für den flächenbündigen Einbau**

- geeignet für Arbeitsplattenstärken von 10 mm bis 40 mm
- Ausschnittmaß ca. 435 x 495 mm (Einbauspüle)

1013114	Edelstahl	645,98	775,18 €
---------	-----------	--------	----------

### Optionales Zubehör

1013044	Abtropfblett groß, Edelstahl	208,01	249,61 €
1013043	Abtropfblett klein, Edelstahl	186,94	224,33 €
1013045	Schneidbrett aus Kunststoff, weiß	120,25	144,30 €
1013041	Filo Abtropfgitter, Edelstahl	66,35	79,62 €



## Corno Piu PR4



Einbauspüle. Einzelbecken. 3½" Korbventil mit Druckknopfexzentergarnitur in Edelstahl und bodenbündigem Siebkorbventil.

**Flacher Rand: auch geeignet für den flächenbündigen Einbau**

- geeignet für Arbeitsplattenstärken von 10 mm bis 40 mm
- Ausschnittmaß ca. 535 x 495 mm (Einbauspüle)

1013112	Edelstahl	708,29	849,95 €
---------	-----------	--------	----------

### Optionales Zubehör

1013044	Abtropfblett groß, Edelstahl	208,01	249,61 €
1013043	Abtropfblett klein, Edelstahl	186,94	224,33 €
1013045	Schneidbrett aus Kunststoff, weiß	120,25	144,30 €
1013041	Filo Abtropfgitter, Edelstahl	66,35	79,62 €



### Corno Piu PFU

Die weiterentwickelte Corno Einzelbeckenserie zeichnet sich durch symmetrische Randgeometrie sowie kleine Becken- und Randradien aus. Die präzise Verarbeitung des 1 mm starken Werkstoffs Edelstahl stellt eine hohe Beanspruchungs- und Nutzungsqualität sicher.

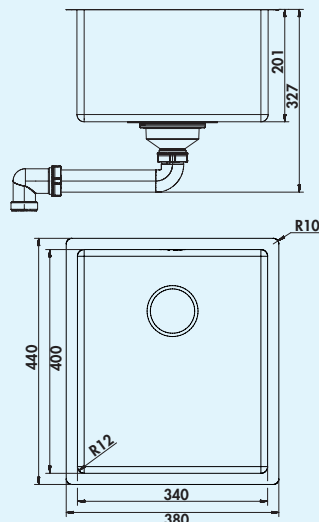
Ästhetik im Detail wird durch den **flächenbündig integrierten Überlauf** sowie durch das **bodenbündig integrierte Siebkorbventil** deutlich. Der umlaufende schmale Beckenrand sichert den flachaufliegenden Einbau, den flächenbündigen Einbau sowie den problemlosen Unterbau.

Durch das Nassschleif-Finish entsteht eine feine Struktur, die die Oberfläche unempfindlicher gegen Gebrauchsspuren macht, das Reinigen der Spüle erleichtert und das Wasser besser ablaufen lässt.

**Geeignet für Arbeitsplattenstärken von 10–40 mm (Einbauspüle) bzw. ab 20 mm (Unterbauspüle).**



450 mm  
SCHRANKBREITE



### Corno Piu PFU2



Einbau-/Unterbauspüle. Einzelbecken. 3½" Ab- und Überlaufgarnitur mit bodenbündigem Siebkorbventil. Bei Verwendung der mitgelieferten Befestigungsklammern vergrößert sich die benötigte Einbaubreite je Seite um ca. 30 mm bei der Unterbauspüle.

**Flacher Rand: auch geeignet für den flächenbündigen Einbau**

– Ausschnittmaß ca. 370 x 430 mm (Einbauspüle)

– Ausschnittmaß ca. 341 x 401 mm (Unterbauspüle)

1013124	Edelstahl	394,07	472,88 €
---------	-----------	--------	----------

#### Optionales Zubehör

1014046	Druckknopfexzentergarnitur, für Corno Piu PFU 2–11	58,80	70,56 €
---------	--	-------	---------

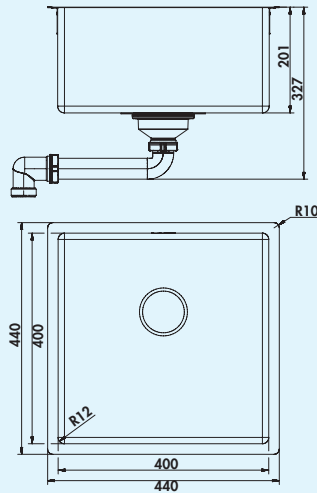
1013043	Abtropfblett klein, Edelstahl	186,94	224,33 €
---------	-------------------------------	--------	----------

1013045	Schneidbrett aus Kunststoff, weiß	120,25	144,30 €
---------	-----------------------------------	--------	----------

1013041	Filo Abtropfgitter, Edelstahl	66,35	79,62 €
---------	-------------------------------	-------	---------



**500 mm**  
SCHRANKBREITE



## Corno Piu PFU3



Einbau-/Unterbauspüle. Einzelbecken. 3/2" Ab- und Überlaufgarnitur mit bodenbündigem Siebkorbventil. Bei Verwendung der mitgelieferten Befestigungsklammern vergrößert sich die benötigte Einbaubreite je Seite um ca. 30 mm bei der Unterbauspüle.

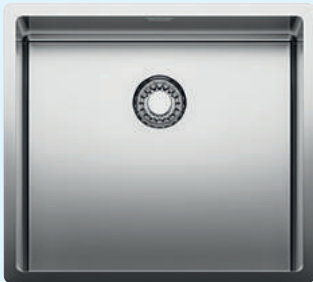
**Flacher Rand: auch geeignet für den flächenbündigen Einbau**

- Ausschnittmaß ca. 430 x 430 mm (Einbauspüle)
- Ausschnittmaß ca. 401 x 401 mm (Unterbauspüle)

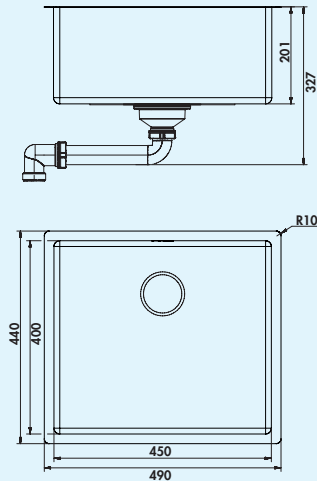
1013123	Edelstahl	410,76	492,91 €
---------	-----------	--------	----------

### Optionales Zubehör

1014046	Druckknopfexzentergarnitur, für Corno Piu PFU 2-11	58,80	70,56 €
1013044	Abtropftablett groß, Edelstahl	208,01	249,61 €
1013043	Abtropftablett klein, Edelstahl	186,94	224,33 €
1013045	Schneidbrett aus Kunststoff, weiß	120,25	144,30 €
1013041	Filo Abtropfgitter, Edelstahl	66,35	79,62 €



**600 mm**  
SCHRANKBREITE



## Corno Piu PFU5



Einbau-/Unterbauspüle. Einzelbecken. 3/2" Ab- und Überlaufgarnitur mit bodenbündigem Siebkorbventil. Bei Verwendung der mitgelieferten Befestigungsklammern vergrößert sich die benötigte Einbaubreite je Seite um ca. 30 mm bei der Unterbauspüle.

**Flacher Rand: auch geeignet für den flächenbündigen Einbau**

- Ausschnittmaß ca. 480 x 430 mm (Einbauspüle)
- Ausschnittmaß ca. 451 x 401 mm (Unterbauspüle)

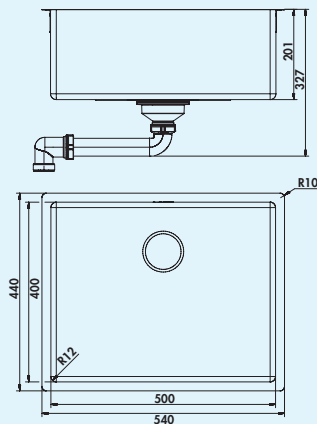
1013126	Edelstahl	416,90	500,28 €
---------	-----------	--------	----------

### Optionales Zubehör

1014046	Druckknopfexzentergarnitur, für Corno Piu PFU 2-11	58,80	70,56 €
1013044	Abtropftablett groß, Edelstahl	208,01	249,61 €
1013043	Abtropftablett klein, Edelstahl	186,94	224,33 €
1013045	Schneidbrett aus Kunststoff, weiß	120,25	144,30 €
1013041	Filo Abtropfgitter, Edelstahl	66,35	79,62 €



**600 mm**  
SCHRANKBREITE



## Corno Piu PFU4



Einbau-/Unterbauspüle. Einzelbecken. 3/2" Ab- und Überlaufgarnitur mit bodenbündigem Siebkorbventil. Bei Verwendung der mitgelieferten Befestigungsklammern vergrößert sich die benötigte Einbaubreite je Seite um ca. 30 mm bei der Unterbauspüle.

**Flacher Rand: auch geeignet für den flächenbündigen Einbau**

- Ausschnittmaß ca. 530 x 430 mm (Einbauspüle)
- Ausschnittmaß ca. 501 x 401 mm (Unterbauspüle)

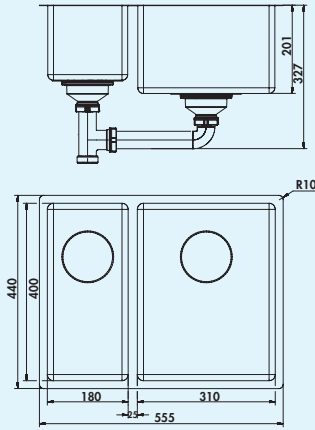
1013122	Edelstahl	427,43	512,92 €
---------	-----------	--------	----------

### Optionales Zubehör

1014046	Druckknopfexzentergarnitur, für Corno Piu PFU 2-11	58,80	70,56 €
1013044	Abtropftablett groß, Edelstahl	208,01	249,61 €
1013043	Abtropftablett klein, Edelstahl	186,94	224,33 €
1013045	Schneidbrett aus Kunststoff, weiß	120,25	144,30 €
1013041	Filo Abtropfgitter, Edelstahl	66,35	79,62 €

# NABER-CONTURA<sup>®</sup> Edelstahl

Artikel-Nr. Beschreibung

 pro Stück  
 exkl. MwSt. inkl. 20% MwSt.

 600 mm  
 SCHRANKBREITE

## Corno Piu PFU11



Einbau-/Unterbauspüle. Mit Restbecken. Beide Becken mit 3/2" Ab- und Überlaufgarnitur und bodenbündigem Siebkorbventil. Bei Verwendung der mitgelieferten Befestigungsklammern vergrößert sich die benötigte Einbaubreite je Seite um ca. 30 mm bei der Unterbauspüle.

### Flacher Rand: auch geeignet für den flächenbündigen Einbau

- Ausschnittmaß ca. 545 x 430 mm (Einbauspüle)
- Ausschnittmaß ca. 516 x 401 mm (Unterbauspüle)
- ohne Restbecken-Einsatz

1013120	Edelstahl, Becken rechts	831,16	997,39 €
1013121	Edelstahl, Becken links	831,16	997,39 €

### Optionales Zubehör

1013042	Restbecken Einsatz, Edelstahl	208,89	250,67 €
1014046	Druckknopfexzentergarnitur, für Corno Piu PFU 2-11	58,80	70,56 €
1013044	Abtropfblett groß, Edelstahl	208,01	249,61 €
1013043	Abtropfblett klein, Edelstahl	186,94	224,33 €
1013045	Schneidbrett aus Kunststoff, weiß	120,25	144,30 €

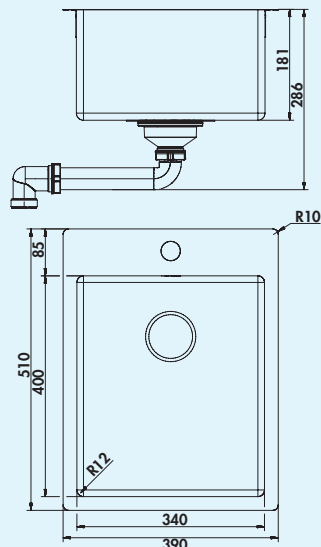


### Corno Basso PR

Das reduzierte Design des umlaufenden Beckenrandes setzt sich in der integrierten Armaturenbank der Corno Basso PR Serie fort. Damit überzeugt jedes Einbauspülenmodell durch modernen Minimalismus. Empfehlenswerte Kombinationen von Spüle und Armatur sind als Set-Angebot aufgeführt. Die geradlinigen und symmetrischen Edelstahlspülen eignen sich hervorragend für den flächenbündigen und flachaufliegenden Einbau. Beide Optionen sichern einen harmonischen Übergang zur Arbeitsplatte. Die Corno Basso PR Modelle weisen die für die Corno-Serien typischen kleinen Becken- und Randradien auf. Dank der erstklassigen Verarbeitung des Werkstoffs Edelstahl sind sie absolut strapazierfähig und pflegeleicht.



450 mm  
SCHRANKBREITE



### Corno Basso PR2



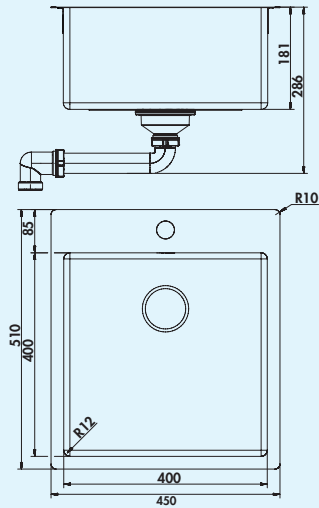
Einbauspüle. Einzelbecken. 3½" Ab- und Überlaufgarnitur.  
**Flacher Rand: auch geeignet für den flächenbündigen Einbau**  
– geeignet für Arbeitsplattenstärken von 10 mm bis 40 mm  
– Ausschnittmaß ca. 375 x 495 mm (Einbauspüle)

1013144	Edelstahl	459,91	551,89 €
<b>Optionales Zubehör</b>			
1013044	Abtropfblett groß, Edelstahl	208,01	249,61 €
1013043	Abtropfblett klein, Edelstahl	186,94	224,33 €
1013045	Schneidbrett aus Kunststoff, weiß	120,25	144,30 €
1013041	Filo Abtropfgitter, Edelstahl	66,35	79,62 €

# NABER-CONTURA®

Edelstahl

Artikel-Nr. Beschreibung

 pro Stück  
 exkl. MwSt. inkl. 20% MwSt.


## Corno Basso PR3



Einbauspüle. Einzelbecken. 3½" Ab- und Überlaufgarnitur.

**Flacher Rand: auch geeignet für den flächenbündigen Einbau**

- geeignet für Arbeitsplattenstärken von 10 mm bis 40 mm
- Ausschnittmaß ca. 435 x 495 mm (Einbauspüle)

1013145	Edelstahl	500,27	600,32 €
---------	-----------	--------	----------

### Optionales Zubehör

1013044	Abtropfblett groß, Edelstahl	208,01	249,61 €
1013043	Abtropfblett klein, Edelstahl	186,94	224,33 €
1013045	Schneidbrett aus Kunststoff, weiß	120,25	144,30 €
1013041	Filo Abtropfgitter, Edelstahl	66,35	79,62 €



### Corno Basso

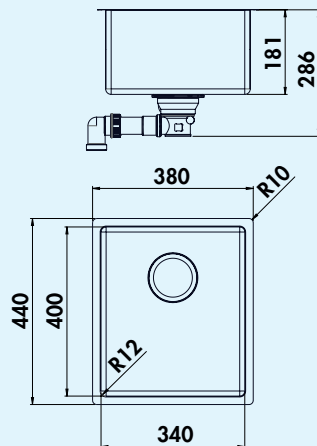
Die neue Basso-Serie fügt sich konzeptionell mit einbau- und unterbau-fähigen Einzelbecken in das minimalistische Corno-Designkonzept ein, geprägt durch geradlinige Formensprache, symmetrische Randgeometrie sowie kleine Becken- und Randradien. Werte wie Beanspruchungs- und Nutzungsqualitäten werden durch die besonders präzise Verarbeitung des 1 mm starken Werkstoffs Edelstahl gewährleistet. Der umlaufende schmale Beckenrand sichert den flachaufliegenden Einbau, den flächenbündigen Einbau sowie den problemlosen Unterbau. Mit vier Beckengrößen und Armatur-Set-Kombinationen lassen sich eine Vielzahl von Küchenplanungen realisieren. Optionales Zubehör wie Edelstahl-Druckknopf, Restebecken, Abtropftablett sowie Schneidbrett komplettiert das exklusive Corno-Eigenmarkenprogramm.

Durch das Nassschleif-Finish entsteht eine feine Struktur, die die Oberfläche unempfindlicher gegen Gebrauchsspuren macht, das Reinigen der Spüle erleichtert und das Wasser besser ablaufen lässt.

Die Spülen sind geeignet für Arbeitsplattenstärken von 10–40 mm (Einbauspüle) bzw. ab 20 mm (Unterbauspüle).



450 mm  
SCHRANKBREITE



### Corno Basso 2



Einbau-/Unterbauspüle. Einzelbecken. 3/2" Ab- und Überlaufgarnitur. Bei Verwendung der mitgelieferten Befestigungsklammern vergrößert sich die benötigte Einbaubreite je Seite um ca. 30 mm bei der Unterbauspüle.

**Flacher Rand: auch geeignet für den flächenbündigen Einbau**

- Ausschnittmaß ca. 370 x 430 mm (Einbauspüle)
- Ausschnittmaß ca. 340 x 400 mm (Unterbauspüle)

1013140	Edelstahl	346,68	416,02 €
---------	-----------	--------	----------

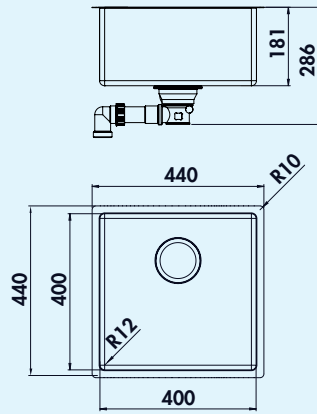
#### Optionales Zubehör

1014047	Druckknopfexzentergarnitur, für Corno Basso 2–5	53,80	64,56 €
1013044	Abtropftablett groß, Edelstahl	208,01	249,61 €
1013043	Abtropftablett klein, Edelstahl	186,94	224,33 €
1013045	Schneidbrett aus Kunststoff, weiß	120,25	144,30 €
1013041	Filo Abtropfgitter, Edelstahl	66,35	79,62 €
1013059	Zugknopfexzentergarnitur, für Corno Basso Spülen	103,57	124,28 €

# NABER-CONTURA®

Edelstahl

Artikel-Nr. Beschreibung

pro Stück  
exkl. MwSt. inkl. 20% MwSt.

## Corno Basso 3



Einbau-/Unterbauspüle. Einzelbecken. 3/2" Ab- und Überlaufgarnitur. Bei Verwendung der mitgelieferten Befestigungsklammern vergrößert sich die benötigte Einbaubreite je Seite um ca. 30 mm bei der Unterbauspüle.

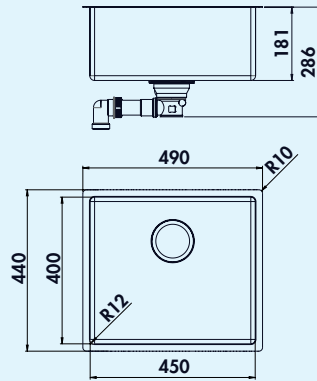
**Flacher Rand: auch geeignet für den flächenbündigen Einbau**

- Ausschnittmaß ca. 430 x 430 mm (Einbauspüle)
- Ausschnittmaß ca. 400 x 400 mm (Unterbauspüle)

1013141	Edelstahl	359,85	431,82 €
---------	-----------	--------	----------

### Optionales Zubehör

1014047	Druckknopfexzentergarnitur, für Corno Basso 2–5	53,80	64,56 €
1013044	Abtropftablett groß, Edelstahl	208,01	249,61 €
1013043	Abtropftablett klein, Edelstahl	186,94	224,33 €
1013045	Schneidbrett aus Kunststoff, weiß	120,25	144,30 €
1013041	Filo Abtropfgitter, Edelstahl	66,35	79,62 €
1013059	Zugknopfexzentergarnitur, für Corno Basso Spülen	103,57	124,28 €



## Corno Basso 5



Einbau-/Unterbauspüle. Einzelbecken. 3/2" Ab- und Überlaufgarnitur. Bei Verwendung der mitgelieferten Befestigungsklammern vergrößert sich die benötigte Einbaubreite je Seite um ca. 30 mm bei der Unterbauspüle.

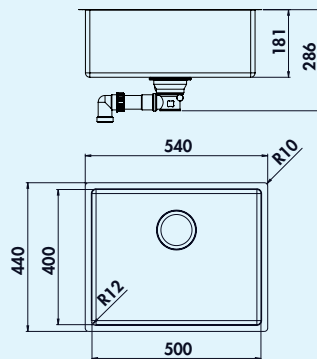
**Flacher Rand: auch geeignet für den flächenbündigen Einbau**

- Ausschnittmaß ca. 480 x 430 mm (Einbauspüle)
- Ausschnittmaß ca. 450 x 400 mm (Unterbauspüle)

1013142	Edelstahl	384,42	461,30 €
---------	-----------	--------	----------

### Optionales Zubehör

1014047	Druckknopfexzentergarnitur, für Corno Basso 2–5	53,80	64,56 €
1013044	Abtropftablett groß, Edelstahl	208,01	249,61 €
1013043	Abtropftablett klein, Edelstahl	186,94	224,33 €
1013045	Schneidbrett aus Kunststoff, weiß	120,25	144,30 €
1013041	Filo Abtropfgitter, Edelstahl	66,35	79,62 €
1013059	Zugknopfexzentergarnitur, für Corno Basso Spülen	103,57	124,28 €



## Corno Basso 4



Einbau-/Unterbauspüle. Einzelbecken. 3/2" Ab- und Überlaufgarnitur. Bei Verwendung der mitgelieferten Befestigungsklammern vergrößert sich die benötigte Einbaubreite je Seite um ca. 30 mm bei der Unterbauspüle.

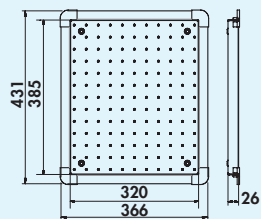
**Flacher Rand: auch geeignet für den flächenbündigen Einbau**

- Ausschnittmaß ca. 530 x 430 mm (Einbauspüle)
- Ausschnittmaß ca. 500 x 400 mm (Unterbauspüle)

1013143	Edelstahl	390,56	468,67 €
---------	-----------	--------	----------

### Optionales Zubehör

1014047	Druckknopfexzentergarnitur, für Corno Basso 2–5	53,80	64,56 €
1013044	Abtropftablett groß, Edelstahl	208,01	249,61 €
1013043	Abtropftablett klein, Edelstahl	186,94	224,33 €
1013045	Schneidbrett aus Kunststoff, weiß	120,25	144,30 €
1013041	Filo Abtropfgitter, Edelstahl	66,35	79,62 €
1013059	Zugknopfexzentergarnitur, für Corno Basso Spülen	103,57	124,28 €

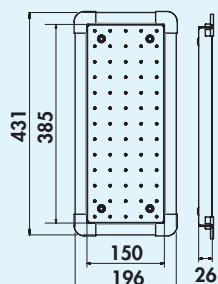


## Abtropfblech groß

– 366 mm x 431 mm (B x T)



1013044 Edelstahl 208,01 249,61 €



## Abtropfblech klein

– 196 mm x 431 mm (B x T)



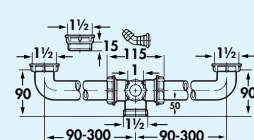
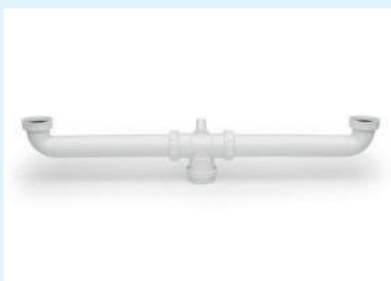
1013043 Edelstahl 186,94 224,33 €



## Schneidbrett aus Kunststoff

– 320 mm x 420 mm (B x T)

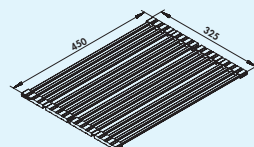
1013045 weiß 120,25 144,30 €



## Beckenverbinder

Verbinder für 2 Becken. Wird benötigt, wenn zwei Corno Spülen miteinander verbunden werden sollen.

1013048 weiß 29,22 35,06 €



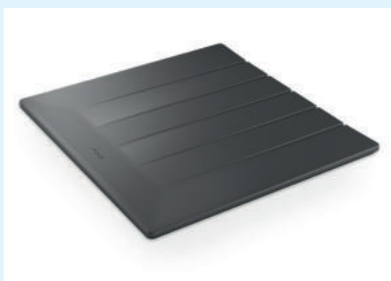
## Filo Abtropfgitter

Faltmatte. Klappbar. Edelstahlhohlstäbe geschliffen, schwarze Silikon Aufnahme, lebensmittelecht.

- segmentweise faltbar
- Edelstahl/Silikon
- flache Hohlstäbe in konturierten Silikonstreifen
- rutschfest
- geeignet für Abtropffläche oder Arbeitsplatte
- 325 x 450 mm (B x T)



1013041 Edelstahl 66,35 79,62 €



## Filso Abtropfmatte

Abtropfmatte aus Silikon. Passend für Unterbau- und flächenbündige Spülen.

- lebensmittelecht
- spülmaschinengeeignet
- Temperaturbeständigkeit –40 bis 230 °C
- nicht zum Schneiden geeignet
- nicht falten
- 415 x 390 mm (B x T)

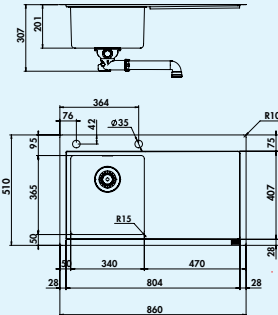
1013058 anthrazit 110,58 132,70 €



### Corno Ora

Zeitloses, puristisches Design folgt auch bei der Corno Ora dem gestalterischen Grundprinzip der Corno-Linie: Form und Funktion auf das Wesentliche zu reduzieren. Flacher Rand und schmale Radien (15 mm) sind die prägende Merkmale. Die ergonomische Anordnung von tiefem Becken und großer Abtropffläche, verbunden durch eine Führungsschiene auf der gesamten Längsachse für die flexible Platzierung eines Schneidbrettes, erleichtern die Arbeitsabläufe beim Spülen und Vorbereiten. Qualitative Hochwertigkeit und Formbeständigkeit bei aufliegendem und flächenbündigen Einbau sichert die Fertigung aus Edelstahl in 1 Millimeter Materialstärke.

Die Spüle ist mit einer verstärkten Armaturenbank ausgestattet zur stabilen Befestigung der Armatur. Zusätzlich ist die Ablagefläche mit einer Verstärkung versehen, die für eine erhöhte Stabilität und eine hochwertige Akustik sorgt.



Artikel-Nr. 1014042



### Corno Ora



Einbauspüle. Mit Abtropffläche. 3/2" Siebkorbventil, Druckknopfexzentergarnitur.

**Flacher Rand: auch geeignet für den flächenbündigen Einbau**

- geeignet für Arbeitsplattenstärken von 30 mm bis 40 mm
- Ausschnittmaß ca. 840 x 490 mm (Einbauspüle)

1014040	Edelstahl, Becken rechts	833,79	1.000,55 €
1014041	Edelstahl, Becken links	833,79	1.000,55 €

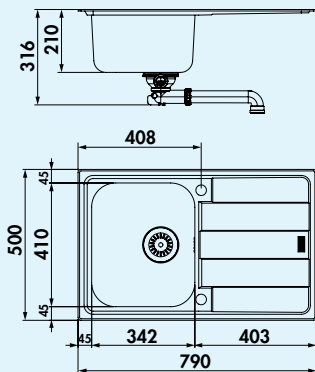
#### Optionales Zubehör

1014042	Abtropftablett, Edelstahl	188,70	226,44 €
1014043	Schneidbrett aus Kunststoff, weiß	127,26	152,71 €



### Riva

Die Riva Spülenserie besticht durch ihr modernes und schlichtes Design. Die Spülen der Serie Riva eignen sich für den flach aufliegenden Einbau in die Arbeitsplatte.



Artikel-Nr. 1014014



### Riva 1



Einbauspüle. Mit Abtropffläche, reversibel. 3/2" Siebkorbventil, Drehexzentergarnitur.  
 – geeignet für Arbeitsplattenstärken von 30 mm bis 40 mm  
 – Ausschnittmaß ca. 770 x 480 mm

1014020	Edelstahl	282,62	339,14 €
---------	-----------	--------	----------

#### Optionales Zubehör

1014014	Abtropfblett, Edelstahl, 342 x 410 mm	140,43	168,52 €
---------	---------------------------------------	--------	----------

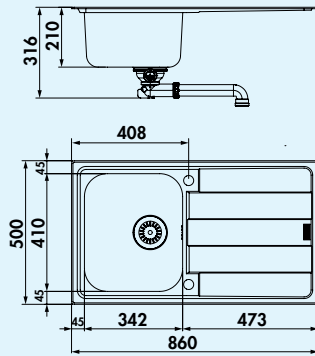
# NABER-CONTURA<sup>®</sup> Edelstahl

Artikel-Nr. Beschreibung

pro Stück  
exkl. MwSt. inkl. 20% MwSt.



Artikel-Nr. 1014014



## Riva 2



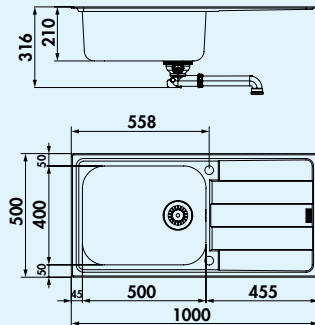
Einbauspüle. Mit Abtropffläche, reversibel. 3/2" Siebkorbventil, Drehexzentergarnitur.

- geeignet für Arbeitsplattenstärken von 30 mm bis 40 mm
- Ausschnittmaß ca. 835 x 475 mm

1014021 Edelstahl 282,62 339,14 €

### Optionales Zubehör

1014014 Abtropftablett, Edelstahl, 342 x 410 mm 140,43 168,52 €



## Riva 3



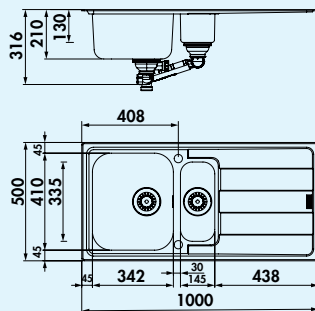
Einbauspüle. Mit Abtropffläche, reversibel. 3/2" Siebkorbventil, Drehexzentergarnitur.

- geeignet für Arbeitsplattenstärken von 30 mm bis 40 mm
- Ausschnittmaß ca. 975 x 475 mm

1014022 Edelstahl 431,82 518,18 €



Artikel-Nr. 1014014



## Riva 4



Einbauspüle. Mit Abtropffläche und Restebecken, reversibel. 3/2" Siebkorb-

- Drehexzentergarnitur im großen Becken, Restebecken verschleißbar.
- geeignet für Arbeitsplattenstärken von 30 mm bis 40 mm
- Ausschnittmaß ca. 975 x 475 mm
- ohne Restebecken-Einsatz

1014023 Edelstahl 361,60 433,92 €

### Optionales Zubehör

1014014 Abtropftablett, Edelstahl, 342 x 410 mm 140,43 168,52 €

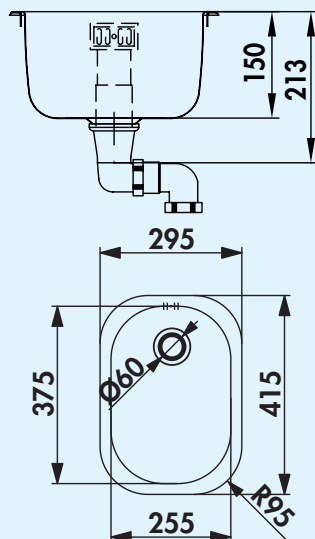
1014013 Restebecken Einsatz, Edelstahl 100,93 121,12 €







300 mm  
SCHRANKBREITE



## Standard S1

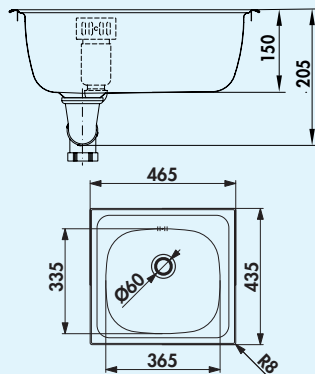


Einbauspüle. Einzelbecken. 1½" Ab- und Überlaufgarnitur.  
– geeignet für Arbeitsplattenstärken von 30 mm bis 40 mm  
– Ausschnittmaß nach Schablone

1016056 Edelstahl 196,61 235,93 €



450 mm  
SCHRANKBREITE



## Standard S2

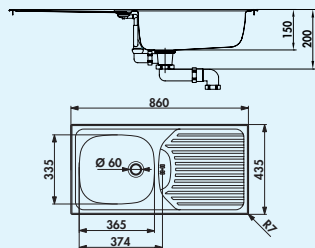


Einbauspüle. Einzelbecken. 1½" Ab- und Überlaufgarnitur.  
– geeignet für Arbeitsplattenstärken von 30 mm bis 40 mm  
– Ausschnittmaß ca. 445 x 415 mm

1016057 Edelstahl 181,67 218,00 €



450 mm  
SCHRANKBREITE



## Standard S3



Einbauspüle. Mit Abtropffläche, reversibel. 1½" Ab- und Überlaufgarnitur,  
inkl. Überlauf in der Abtropffläche.  
– geeignet für Arbeitsplattenstärken von 30 mm bis 40 mm  
– Ausschnittmaß ca. 840 x 415 mm

1016042 Edelstahl 130,56 156,67 €

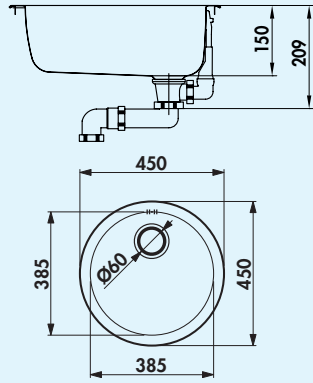
# NABER-CONTURA®

Edelstahl

Artikel-Nr. Beschreibung

pro Stück  
exkl. MwSt. inkl. 20% MwSt.

450  
mm  
SCHRANKBREITE



## Standard S8



Einbauspüle. Einzelrundbecken. 1½" Ab- und Überlaufgarnitur.  
– geeignet für Arbeitsplattenstärken von 30 mm bis 40 mm  
– Ausschnittmaß nach Schablone

1016108	Edelstahl	174,66	209,59 €
---------	-----------	--------	----------

## Ab- und Überlaufgarnitur

1010046	3½", für Corno Basso	32,91	39,49 €
1010047	3½", für Corno Piu PFU 11	52,58	63,10 €
1010048	3½", für Corno Piu PFU 1–5	34,66	41,59 €
1016041	1½", für Standard S3	23,96	28,75 €
1016058	1½", für Standard S1, S2 und S8	13,88	16,66 €

## Drehexzentergarnitur

– 3½" Siebkorbventil

1014090	3½" Siebkorbventil, für Riva 1–3	53,90	64,68 €
1014091	3½" Siebkorbventil, für Riva 4	74,34	89,21 €

# NABER-CONTURA® Keramik

Vielseitig und beständig



Spülen

■ Silqua E	Seite 33
Silqua F	Seite 33
Silqua U	Seite 34
PickUP E	Seite 36
PickUP F	Seite 37
PickUP U	Seite 38
LineUP 2E	Seite 39
LineUP 2F	Seite 40
LineUP 1E	Seite 41
LineUP 1F	Seite 42
Filo Abtropfgitter	Seite 43
Filso Abtropfmatte	Seite 43
Abdeckkappe für den Spülenablauf	Seite 43
Premium Drehexzenter	Seite 43
Beckeneinsatz	Seite 43
Schneidbrett aus Bambus	Seite 43
Spülsteine	Seite 44
Patera 40	Seite 47
Lavara 60	Seite 48

# NABER-CONTURA® SILQUA Keramik



## Fließende Linien, raffinierte Details, Spüle pur!

Aus hochwertiger Keramik für höchste Qualität und anhaltende brillante Schönheit! SILQUA ist raffiniert konzipiert. Weiche, von fließendem Wasser inspirierte Radien verringern die Putzarbeit und Gefahr von Schlagschäden.

Die Armatur ist auf eine in die Spüle integrierte Armaturenbank gesetzt. So bleiben die Hände zum Bedienen innen, Wasser kann in die Spüle tropfen und muss nicht draußen abgewischt werden. Gläser oder Tassen trocknen auf den eingepprägten Ablaufrillen der Armaturenbank.

In Zusammenarbeit mit Hans Winkler Design, Grafenau, entwickelt.

Musterbuch  
Art.-Nr. 1100032



Optionale Abdeck-  
kappen für den  
Spülenablauf



Weitere Infos über  
SILQUA im  
Online-Magazin →



Produkt-Übersicht  
aller NABER-CONTURA®  
Premium-Spülen →



### Perfekt eingebaut



**Aufsatzeinbau**  
Mit klassisch profilier-  
tem Außenrand.



**Flächenbündig**  
Elegante Kombination  
mit höchstem Komfort.



**Unterbau**  
Stufenlos schlicht und  
ohne störende Kanten.

### Aktuelle Farben für jedes Ambiente



Farbe:  
nero



schiefer



lava

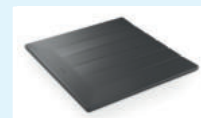


weiß matt

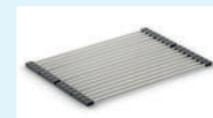


weiß glanz

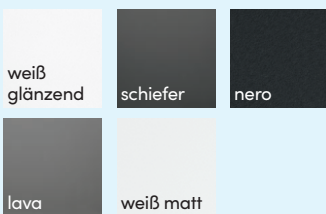
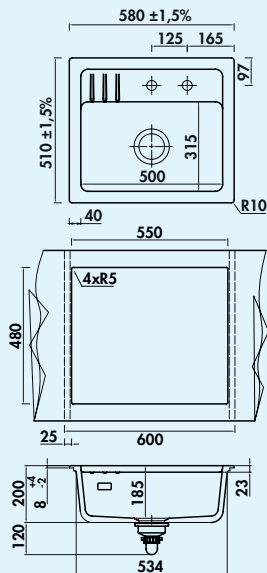
### Funktions- zubehör



Filso Abtropfmatte  
Silikon



Filo Abtropfgitter  
Edelstahl



### Silqua E



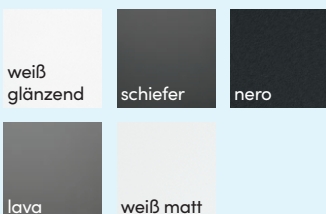
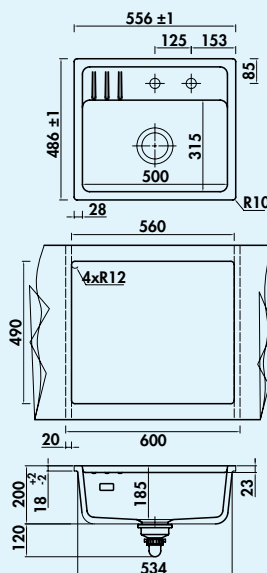
Einbauspüle. Keramik, Einzelbecken mit kleiner Abtropffläche, 3/2" Siebkorbventil mit Premium-Drehexzentergarnitur verchromt, Lochbohrung 1 + 2 durchgebohrt.

- geeignet für Arbeitsplattenstärken ab 30 mm
- Ausschnittmaß ca. 550 x 480 mm, R 5 mm

**5 Jahre Herstellergarantie (außer auf Verschleißteile)**

Design by Hans Winkler Design, Grafenau.

1091061	weiß glänzend	951,18	1.141,42 €
1091062	schiefer	951,18	1.141,42 €
1091063	nero	951,18	1.141,42 €
1091064	lava	951,18	1.141,42 €
1091065	weiß matt	951,18	1.141,42 €



### Silqua F



Einbauspüle, flächenbündig. Keramik, Einzelbecken mit kleiner Abtropffläche, 3/2" Siebkorbventil mit Premium-Drehexzentergarnitur verchromt, Lochbohrung 1 + 2 durchgebohrt.

- geeignet für Arbeitsplattenstärken ab 30 mm
- benötigt einen umlaufenden Falz oder Auflagestege (Falztiefe 23 mm, Falzbreite 7 mm)
- Ausschnittmaß ca. 560 x 490 mm, R 12 mm
- Fase an der oberen Kante des Ausschnitts von 2 mm x 45° anbringen

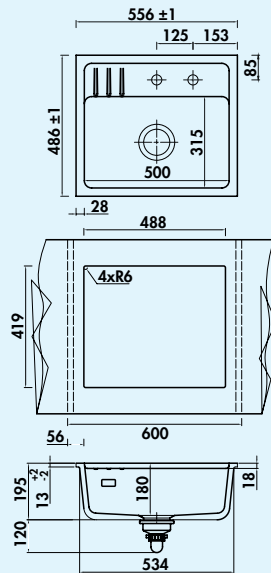
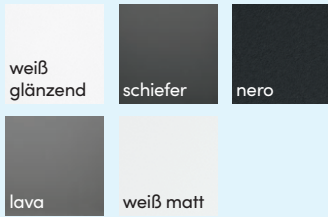
**5 Jahre Herstellergarantie (außer auf Verschleißteile)**

Design by Hans Winkler Design, Grafenau.

1091066	weiß glänzend	1.033,32	1.239,98 €
1091067	schiefer	1.033,32	1.239,98 €
1091068	nero	1.033,32	1.239,98 €
1091069	lava	1.033,32	1.239,98 €
1091070	weiß matt	1.033,32	1.239,98 €

# NABER-CONTURA<sup>®</sup> Keramik

Artikel-Nr. Beschreibung

 pro Stück  
 exkl. MwSt. inkl. 20% MwSt.


## Silqua U



Unterbauspüle. Keramik, Einzelbecken mit kleiner Abtropffläche, 3½" Siebkorbventil mit Premium-Drehexzentergarnitur verchromt, Lochbohrung 1 + 2 durchgebohrt.

- geeignet für Arbeitsplattenstärken ab 30 mm
- Ausschnittmaß ca. 488 x 419 mm, R 6 mm
- inkl. Befestigungsmaterial

**5 Jahre Herstellergarantie (außer auf Verschleißteile)**

Design by Hans Winkler Design, Grafenau.

1091071	weiß glänzend	1.171,68	<b>1.406,02 €</b>
1091072	schiefer	1.171,68	<b>1.406,02 €</b>
1091073	nero	1.171,68	<b>1.406,02 €</b>
1091074	lava	1.171,68	<b>1.406,02 €</b>
1091075	weiß matt	1.171,68	<b>1.406,02 €</b>

# NABER-CONTURA®

## Keramik

### PickUP + LineUP – Edel-Keramik, wenn höchste Qualität gefragt ist

Die neuen eigenen Keramikspülenserien **PickUP + LineUP von Naber** gewinnen in jeder Beziehung. Das hochwertige Feinsteinzeug wird mit ausgesuchter handwerklicher Kunstfertigkeit aufwändig hergestellt. Jedes Produkt wird mit großer Sorgfalt gegossen, poliert, glasiert, gebrannt, geschliffen und anschließend genauestens geprüft. Daraus resultieren die spezielle Widerstandsfähigkeit und die Sicherheit, auch extremen Anforderungen standzuhalten.

**PickUP + LineUP**-Küchenkeramikspülen sind unglaublich resistent! Die Spülen lassen sich besonders leicht und mühelos reinigen, sie sind vollkommen geruchs- und geschmacksneutral. Durch die hohe Kratzfestigkeit können die Spülen sogar als Schneidunterlage eingesetzt werden.

**PickUP + LineUP**-Spülen sind schlag- und stoßfest sowie resistent gegen Kälte, Hitze und Säure. Selbst farbintensive Nahrungsmittel oder haushaltsübliche Chemikalien hinterlassen keine Spuren!

Fünf Farben, die ansprechende Formenpalette sowie bis zu drei verschiedene Einbauarten schaffen Vielfalt. Die Auswahl wird haptisch eindrucksvoll vom eigenen Musterbuch dokumentiert. **Naber PickUP + LineUP**-Keramikspülen lassen sich in Küchen aller Stilarten integrieren und werden schnell zum wertvollen, ebenso praktischen wie ästhetischen Aufmerksamkeitsmagneten.

Musterbuch  
Art.-Nr. 1090007



#### Farben

weiß glänzend

weiß matt

lava

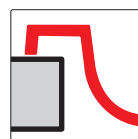
schiefer

nero

#### Erweiterte Garantie

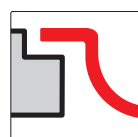
Aufgrund ihrer außergewöhnlichen Unempfindlichkeit und hervorragenden Nutzungsqualität geben wir auf die **PickUP + LineUP** Edel-Keramik-Spülen 5 Jahre Garantie auf Herstellungsfehler.

#### Einbauarten



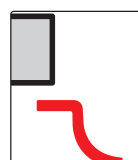
##### Einbau von oben

Spülen mit klassisch profiliertem Außenrand für vielfältigen täglichen Einsatz. Schneller und einfacher aufliegender Einbau in alle Arten von Arbeitsplatten.



##### Flächenbündiger Einbau

Der flächenbündige Einbau vereint Spüle und Arbeitsplatte zu einer eleganten Kombination und bietet höchsten Komfort.



##### Spülen für Unterbau

Durchgehende geschlossene Arbeitsflächen mit klassisch untergebauten Becken heben das Material der Arbeitsplatte hervor und bieten Komfort ohne störende Kanten.

## INFO-BROSCHÜRE

[naber.com/de/downloads/](http://naber.com/de/downloads/)

### PickUP

Beste Keramik, smartes Design –  
außergewöhnlich praktisch im täglichen Gebrauch





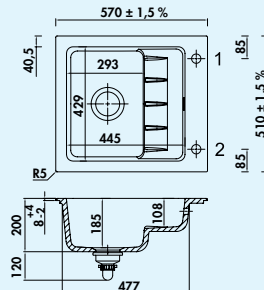
### PickUP E

Mit wachsendem Bewusstsein für eine ressourcenschonende Wasserverwendung rücken smarte Spülenkonzepte wie PickUP E in den Blickpunkt. Hochwertige Keramik und eine im Becken integrierte Ablagefläche machen diese Einbeckenspüle so einzigartig. Es muss ja nicht immer gleich das Vollbad sein, um einzelne Gläser, Tassen und Besteckteile zu reinigen und auf der tieferliegenden zweiten Ebene abtropfen zu lassen – die sich auch als praktische Ablage für geputztes Gemüse oder den Schnittabfall nutzen lässt. Selbst das Abwaschen eines Backblechs ist Teil der kreativen Lösung einer Einbeckengeometrie für den sparsamen Handabwaschalltag. In fünf Farbvarianten lieferbar, fügt sich PickUP E als randaufliegende Einbauspüle in jedes moderne Einrichtungskonzept ein.

Wir empfehlen eine Armatur mit herausziehbarem Auslauf oder Schlauchbrause einzusetzen.

**5 Jahre Herstellergarantie (außer auf Verschleißteile)**

**Design by Hans Winkler Design, Grafenau.**



### PickUP E

Einbauspüle. Keramik, Einzelbecken mit zweiter Ebene, reversibel, 3/8" Siebkorbventil mit Premium-Drehexzentergarnitur verchromt, Lochbohrung 1+2 durchgebohrt.

- geeignet für Arbeitsplattenstärken ab 30 mm
- Ausschnittmaß ca. 540 x 480 mm, R 5 mm



Artikel-Nr. 1091038



weiß  
glänzend

schiefer

nero

lava

weiß matt

1091001	weiß glänzend	965,45	1.158,54 €
1091002	schiefer	965,45	1.158,54 €
1091003	nero	965,45	1.158,54 €
1091004	lava	965,45	1.158,54 €
1091005	weiß matt	965,45	1.158,54 €

### Optionales Zubehör

1091038	Beckeneinsatz, Edelstahl	188,70	226,44 €
1091039	Schneidbrett aus Bambus, geölt	174,66	209,59 €



### PickUP F

Als flächenbündige Einbauvariante setzt PickUP F auf den Trend zur eckenlosen Integration in die Arbeitsplatte. Die optische Komponente wertet den Spülenplatz nicht nur stilistisch weiter auf, er lässt sich auch leichter reinigen – ein durchaus wichtiges Komfortargument für die Küchenplanung. Auch PickUP F bietet die Wahl zwischen fünf Farben und damit die Möglichkeit, weitere individuelle Akzente zu setzen.

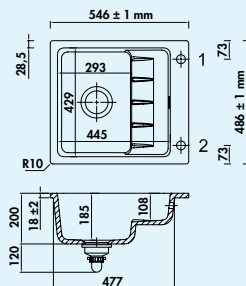
Wir empfehlen eine Armatur mit herausziehbarem Auslauf oder Schlauchbrause einzusetzen.

Spüle mit gefrästem Außenrand zum flächenbündigen Einbau. Arbeitsplattenstärke min. 30 mm.

**Achtung:** Im Ausschnitt muss an der oberen Kante eine Fase von 2 mm x 45° angebracht werden!

5 Jahre Herstellergarantie (außer auf Verschleißteile)

Design by Hans Winkler Design, Grafenau.



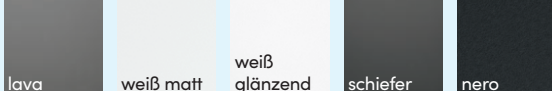
### PickUP F

Einbauspüle, flächenbündig. Keramik, Einzelbecken mit zweiter Ebene, reversibel, 3/2" Siebkorbventil mit Premium-Drehhexzentergarnitur verchromt, Lochbohrung 1 + 2 durchgebohrt.

- geeignet für Arbeitsplattenstärken ab 30 mm
- benötigt einen umlaufenden Falz oder Auflagestege (Falztiefe 25 mm, Falzbreite 8 mm)
- Ausschnittmaß ca. 550 x 490 mm, R 12 mm



Artikel-Nr. 1091038



1091014	lava	1.048,82	1.258,58 €
1091015	weiß matt	1.048,82	1.258,58 €
1091011	weiß glänzend	1.048,82	1.258,58 €
1091012	schiefer	1.048,82	1.258,58 €
1091013	nero	1.048,82	1.258,58 €

### Optionales Zubehör

1091038	Beckeneinsatz, Edelstahl	188,70	226,44 €
1091039	Schneidbrett aus Bambus, geölt	174,66	209,59 €



### PickUP U

Konzipiert für die randlose Unterbaumontage, schließt die Spülenkontur der PickUP U direkt an den Arbeitsplattenausschnitt an. Ästhetik pur, die eine großzügigere Wirkung des Spülplatzes und des Umfelds auf puristisch elegante Art vermittelt. Sie wird von Planern bei der Kombination mit Arbeitsplatten aus Stein, Beton und keramischen Materialien besonders geschätzt. Das trendige Fünffarben-Konzept der PickUP U bietet vielseitige Gestaltungsmöglichkeiten.

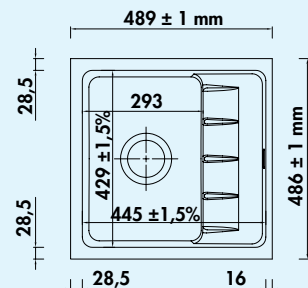
Wir empfehlen eine Armatur mit herausziehbarem Auslauf oder Schlauchbrause einzusetzen.

**Spüle mit gefrästem Außenrand zum Unterbau. Arbeitsplattenstärke min. 30 mm. Wird die Unterbauspüle geklebt, können dünnere Arbeitsplatten verwendet werden.**

**Wir empfehlen aufgrund der Toleranz den Ausschnitt anhand des gelieferten Beckens zu fertigen.**

**5 Jahre Herstellergarantie (außer auf Verschleißteile)**

**Design by Hans Winkler Design, Grafenau.**



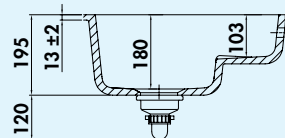
weiß  
glänzend

schiefer

nero

lava

weiß matt



### PickUP U



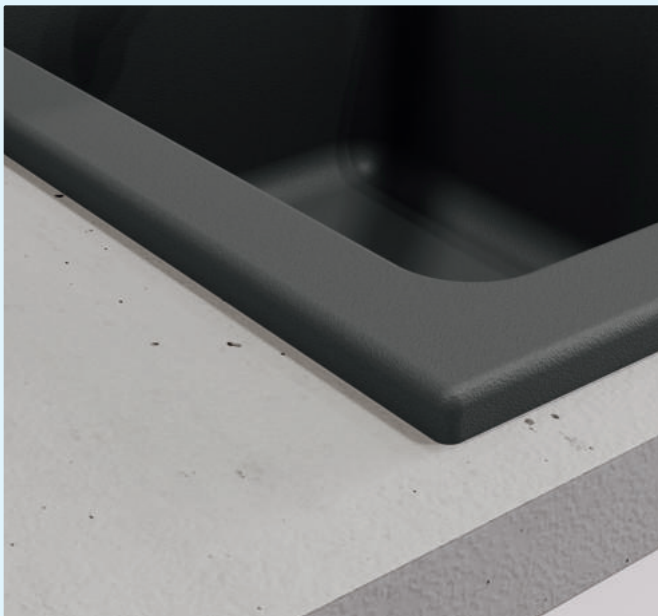
Unterbauspüle. Keramik, Einzelbecken mit zweiter Ebene, reversibel, 3/2" Siebkorbventil mit Premium-Drehhexzentergarnitur verchromt, **ohne** Lochbohrung.

- geeignet für Arbeitsplattenstärken ab 30 mm
- Ausschnittmaß ca. 433 x 417 mm, R 19 mm
- keine Hahnlochbank: Bohrungen für Armatur und Excenter in der Arbeitsplatte vorsehen
- inkl. Befestigungsmaterial

1091021	weiß glänzend	1.189,26	1.427,11 €
1091022	schiefer	1.189,26	1.427,11 €
1091023	nero	1.189,26	1.427,11 €
1091024	lava	1.189,26	1.427,11 €
1091025	weiß matt	1.189,26	1.427,11 €

### Empfehlungen

5011252	Arco 2, chrom, Hochdruck	240,74	288,89 €
---------	--------------------------	--------	----------

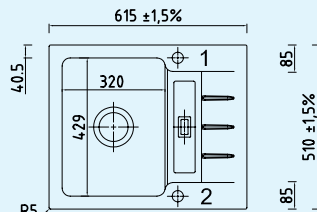


### LineUP 2E

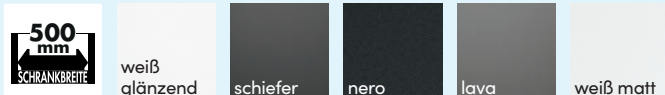
Hochwertige Keramik-Einbauspüle im zeitgemäßen Look. Tiefes Becken sowie eine kleine, leicht geneigt integrierte Abtropffläche mit praktischer Abtropfmulde bestimmen die klare Formsprache der neuen Modellreihe. Konstruktiv durchdacht verbreitert sich die in durchgehender Materialstärke randaufliegende Spüle im Bereich der Armaturenbank. Reversibel planbar und lieferbar in fünf Farbvarianten erfüllt LineUP 2E alle Anforderungen an die Einrichtung und Ausstattung kleinerer Spülplätze.

**5 Jahre Herstellergarantie (außer auf Verschleißteile)**

Design by Hans Winkler Design, Grafenau.



Artikel-Nr. 1091038



### LineUP 2E



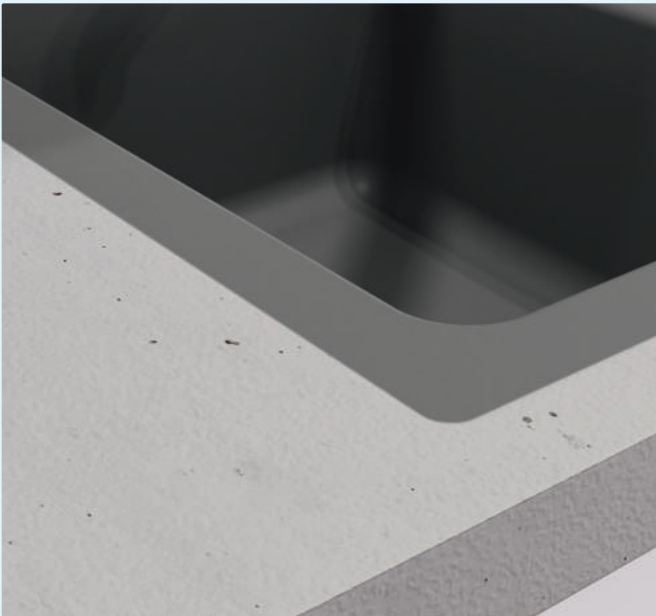
Einbauspüle. Keramik, Einzelbecken mit kleiner Abtropffläche, reversibel, 3/2" Siebkorbventil mit Premium-Drehexzentergarnitur verchromt, Lochbohrung 1 + 2 durchgebohrt.

- geeignet für Arbeitsplattenstärken ab 30 mm
- Ausschnittmaß ca. 585 x 480 mm, R 5 mm

1091041	weiß glänzend	935,61	1.122,73 €
1091042	schiefer	935,61	1.122,73 €
1091043	nero	935,61	1.122,73 €
1091044	lava	935,61	1.122,73 €
1091045	weiß matt	935,61	1.122,73 €

### Optionales Zubehör

1091038	Beckeneinsatz, Edelstahl	188,70	226,44 €
1091039	Schneidbrett aus Bambus, geölt	174,66	209,59 €



### LineUP 2F

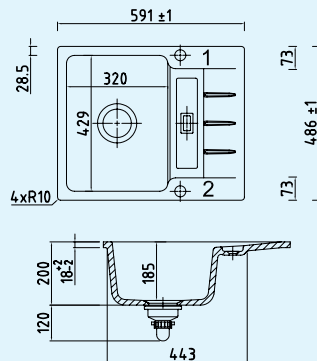
Mit der flächenbündigen Einbaulösung setzt LineUP 2F auf die praktischen und optischen Vorteile einer randlosen Montage. Tiefes Becken sowie eine kleine, leicht geneigt integrierte Abtropffläche mit praktischer Abtropfmulde bestimmen die klare Formensprache der neuen Modellreihe. Reversibel planbar und lieferbar in fünf Farbvarianten erfüllt LineUP 2F als komfortable Funktionslösung alle Anforderungen an die Einrichtung und Ausstattung kleinerer Spülplätze.

**Spüle mit gefrästem Außenrand zum flächenbündigen Einbau. Arbeitsplattenstärke min. 30 mm.**

**Achtung: Im Ausschnitt muss an der oberen Kante eine Fase von 2 mm x 45° angebracht werden!**

**5 Jahre Herstellergarantie (außer auf Verschleißteile)**

**Design by Hans Winkler Design, Grafenau.**



Artikel-Nr. 1091038



weiß  
glänzend

schiefer

nero

lava

weiß matt

### LineUP 2F



Einbauspüle, flächenbündig. Keramik, Einzelbecken mit kleiner Abtropffläche, reversibel, 3/2" Siebkorbventil mit Premium-Drehexzentergarnitur verchromt, Lochbohrung 1 + 2 durchgebohrt.

- geeignet für Arbeitsplattenstärken ab 30 mm
- benötigt einen umlaufenden Falz oder Auflagestege (Falztiefe 25 mm, Falzbreite 8 mm)
- Ausschnittmaß ca. 595 x 490 mm, R 12 mm

1091046	weiß glänzend	1.026,88	1.232,26 €
1091047	schiefer	1.026,88	1.232,26 €
1091048	nero	1.026,88	1.232,26 €
1091049	lava	1.026,88	1.232,26 €
1091050	weiß matt	1.026,88	1.232,26 €

### Optionales Zubehör

1091038	Beckeneinsatz, Edelstahl	188,70	226,44 €
1091039	Schneidbrett aus Bambus, geölt	174,66	209,59 €

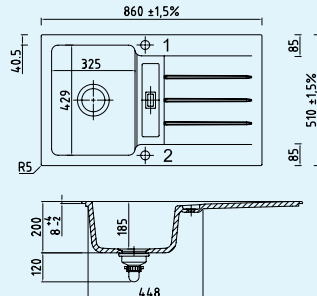


### LineUP 1E

Die aufliegende Einbau-Modellvariante bietet mehr Raum zum Abstellen von Geschirr und Töpfen sowie für Zubereitungstätigkeiten. Reversibel planbar und lieferbar in fünf Farbvarianten erfüllt LineUP 1E als Funktionslösung mit Komfortplus alle Anforderungen an die Einrichtung und Ausstattung kleinerer Spülplätze.

**5 Jahre Herstellergarantie (außer auf Verschleißteile)**

**Design by Hans Winkler Design, Grafenau.**



Artikel-Nr. 1091038



weiß  
glänzend

schiefer

nero

lava

weiß matt

### LineUP 1E



Einbauspüle. Keramik, Einzelbecken mit Abtropffläche, reversibel, 3½" Siebkorbventil mit Premium-Drehexzentergarnitur verchromt, Lochbohrung 1 + 2 durchgebohrt.

- geeignet für Arbeitsplattenstärken ab 30 mm
- Ausschnittmaß ca. 830 x 480 mm, R 5 mm

1091051	weiß glänzend	1.092,71	1.311,25 €
1091052	schiefer	1.092,71	1.311,25 €
1091053	nero	1.092,71	1.311,25 €
1091054	lava	1.092,71	1.311,25 €
1091055	weiß matt	1.092,71	1.311,25 €

### Optionales Zubehör

1091038	Beckeneinsatz, Edelstahl	188,70	226,44 €
1091039	Schneidbrett aus Bambus, geölt	174,66	209,59 €



### LineUP 1F

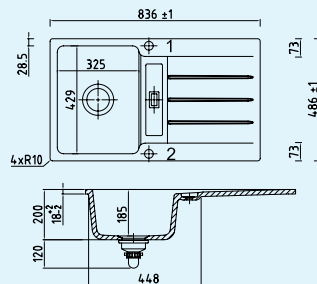
Die flächenbündige Einbau-Modellvariante bietet mehr Raum zum Abstellen von Geschirr und Töpfen sowie für Zubereitungstätigkeiten. Reversibel planbar und lieferbar in fünf Farbvarianten erfüllt LineUP 1F als Funktionslösung mit Komfortplus alle Anforderungen an die Einrichtung und Ausstattung kleinerer Spülplätze.

**Spüle mit gefrästem Außenrand zum flächenbündigen Einbau. Arbeitsplattenstärke mind. 30 mm.**

**Achtung: Im Ausschnitt muss an der oberen Kante eine Fase von 2 mm x 45° angebracht werden!**

**5 Jahre Herstellergarantie (außer auf Verschleißteile)**

**Design by Hans Winkler Design, Grafenau.**



### LineUP 1F

Einbauspüle, flächenbündig. Keramik, Einzelbecken mit Abtropffläche, reversibel, 3/2" Siebkorbventil mit Premium-Drehexzentergarnitur verchromt, Lochbohrung 1 + 2 durchgebohrt.

- geeignet für Arbeitsplattenstärken ab 30 mm
- benötigt einen umlaufenden Falz oder Auflagestege (Falztiefe 25 mm, Falzbreite 8 mm)
- Ausschnittmaß ca. 840 x 490 mm, R 12 mm

Artikel-Nr. 1091038



weiß  
glänzend

schiefer

nero

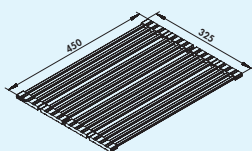
lava

weiß matt

1091056	weiß glänzend	1.198,02	1.437,62 €
1091057	schiefer	1.198,02	1.437,62 €
1091058	nero	1.198,02	1.437,62 €
1091059	lava	1.198,02	1.437,62 €
1091060	weiß matt	1.198,02	1.437,62 €

### Optionales Zubehör

1091038	Beckeneinsatz, Edelstahl	188,70	226,44 €
1091039	Schneidbrett aus Bambus, geölt	174,66	209,59 €



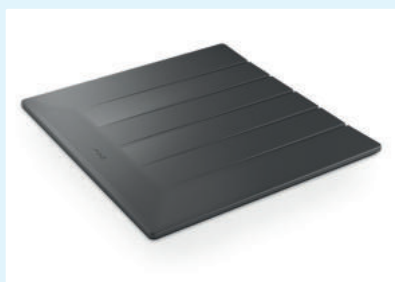
## Filo Abtropfgitter



Faltmatte. Klappbar. Edelstahlhohlstäbe geschliffen, schwarze Silikon Aufnahme, lebensmittelecht.

- segmentweise faltbar
- Edelstahl/Silikon
- flache Hohlstäbe in konturierten Silikonstreifen
- rutschfest
- geeignet für Abtropffläche oder Arbeitsplatte
- 325 x 450 mm (B x T)

1013041	Edelstahl	66,35	79,62 €
---------	-----------	-------	---------



## Filso Abtropfmatte

Abtropfmatte aus Silikon. Passend für Unterbau- und flächenbündige Spülen.

- lebensmittelecht
- spülmaschinengeeignet
- Temperaturbeständigkeit -40 bis 230 °C
- nicht zum Schneiden geeignet
- nicht falten
- 415 x 390 mm (B x T)

1013058	anthrazit	110,58	132,70 €
---------	-----------	--------	----------



## Abdeckkappe für den Spülenablauf



1091030	Edelstahl glänzend	34,23	41,08 €
1091031	Edelstahl gebürstet	36,42	43,70 €
1091032	Keramik, weiß glänzend	75,04	90,05 €
1091033	Keramik, schiefer	75,04	90,05 €
1091034	Keramik, nero	75,04	90,05 €
1091035	Keramik, lava	75,04	90,05 €
1091040	Keramik, weiß matt	75,04	90,05 €



## Premium Drehexzenter



Für PickUP/LineUP-Spülen.

**Wir empfehlen bei einer Edelstahl- oder edelstahlfarbenen Armatur den Premium Drehexzenter Edelstahl.**

1091027	nero	66,71	80,05 €
1091036	chrom	57,04	68,45 €
1091037	Edelstahl	66,71	80,05 €



## Beckeneinsatz



Beckeneinsatz, Edelstahl.

- 130 x 410 mm (B x T)

1091038	Edelstahl	188,70	226,44 €
---------	-----------	--------	----------

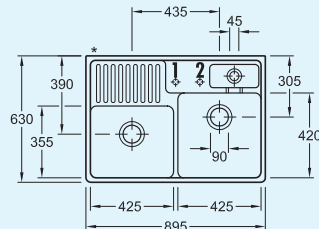


## Schneidbrett aus Bambus

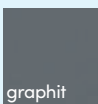
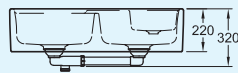
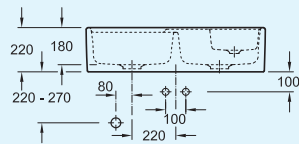
Schneidbrett aus Bambus, geölt.

- 300 x 460 mm (B x T)

1091039	geölt	174,66	209,59 €
---------	-------	--------	----------



Artikel-Nr. 1094063



### Spülstein Doppelbecken



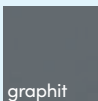
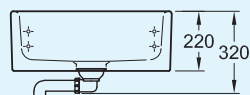
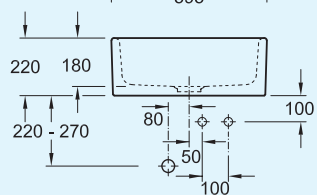
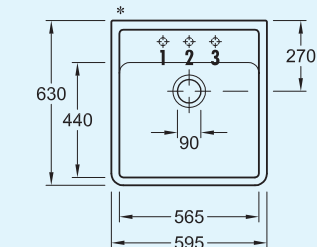
Spülstein, Keramik. Doppelbecken inkl. Resteschale, glasklar. 3½ Siebkorbventil, Drehexzentergarnitur, verchromt, Drehgriff edelstahlfarbig und Befestigungssatz für Montage auf einem Unterschrank.

- Spülenrückseite ist unglasiert und mit zwei Befestigungsbohrungen versehen
- Spülbecken wird mit 2-Lochbohrungen (1 + 2) geliefert
- **Bitte angeben, wenn keine Lochbohrung gewünscht wird.**
- **mit Resteschalen-Einsatz**

1094079	pure black	1.727,27	2.072,72 €
1094051	weiß glänzend	1.685,14	2.022,17 €
1094067	graphit	1.685,14	2.022,17 €

#### Optionales Zubehör

1094063	Drahtkorb, Edelstahl	184,31	221,17 €
1094064	Befestigungss. f. Wandmontage, Set	193,08	231,70 €



### Spülstein Einzelbecken



Spülstein, Keramik. Einzelbecken. 3½ Siebkorbventil, Drehexzentergarnitur, verchromt, Drehgriff edelstahlfarbig, Befestigungssatz für Montage auf einem Unterschrank.

- Spülenrückseite ist unglasiert
- Spülbecken wird mit 2-Lochbohrungen (1 + 2) geliefert
- **Bitte angeben, wenn andere Lochbohrung (1, 2 oder 3) oder keine gewünscht wird.**

1094077	pure black	1.002,30	1.202,76 €
1094020	weiß glänzend	975,97	1.171,16 €
1094069	graphit	975,97	1.171,16 €

#### Optionales Zubehör

1094064	Befestigungss. f. Wandmontage, Set	193,08	231,70 €
---------	------------------------------------	--------	----------



# NABER-CONTURA®

## Keramik

Lavara/Patera –  
Aufsatzwaschbecken  
für stilvolle Lebensart

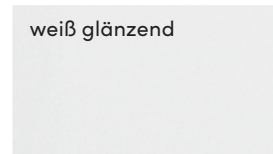


**Lavara** und **Patera** machen nur Freude! Die Aufsatzwaschbecken aus hochwertigem Feinsteinzeug sind zeitlos schön geformt und von überlegener Keramikqualität. Damit zählen sie zu den ausgesuchten Details der gepflegten Badatmosphäre. Moderne Farbvarianten sorgen

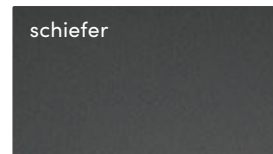
für nahtlose Verknüpfung mit jedem gehobenen Interieur. Gleich ob rund oder eckig – zusammen mit der genau passenden, formvollendeten Armatur entsteht ein Ensemble, das jedem Ambiente unaufdringliche Eleganz verleiht.

### Farben

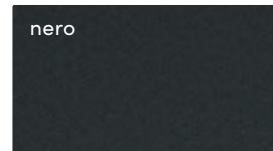
weiß glänzend

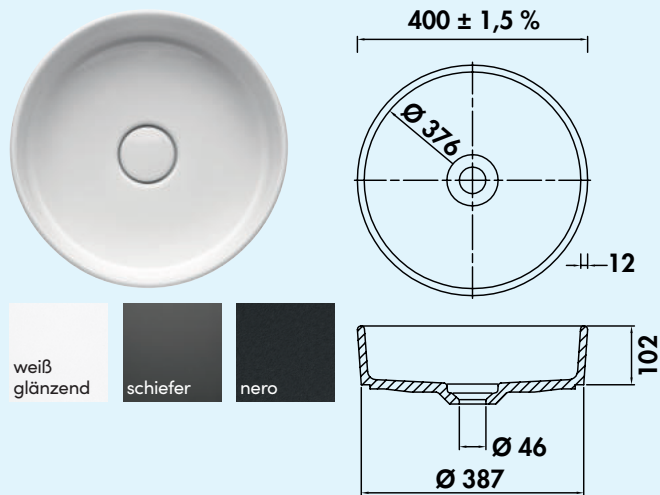


schiefer



nero



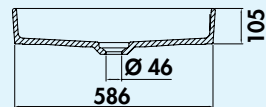
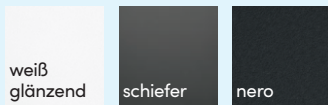
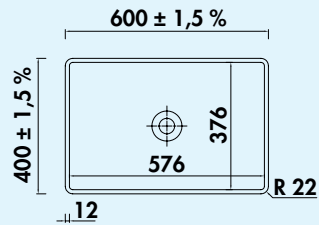


### Patera 40

- Aufsatzwaschbecken rund. Keramik.  
 – inkl. Ablauf mit keramischer Abdeckung  
 – Ausschnittmaß ca. Ø 357 mm  
 – **Becken nicht verschließbar**

Passende Bad Armaturen finden Sie im Katalog 1 Seite 121–126/26 AT.  
 Passende Geruchsverschlüsse finden Sie im Katalog 2 Seite 114/26 AT.

1091100	weiß glänzend	930,34	1.116,41 €
1091101	schiefer	1.013,72	1.216,46 €
1091102	nero	1.013,72	1.216,46 €



### Lavara 60

- Aufsatzwaschbecken eckig. Keramik.  
 – inkl. Ablauf mit keramischer Abdeckung  
 – Ausschnittmaß ca. 555 x 355 mm  
 – **Becken nicht verschließbar**

Passende Bad Armaturen finden Sie im Katalog 1 Seite 121–126/26 AT.  
 Passende Geruchsverschlüsse finden Sie im Katalog 2 Seite 114/26 AT.

1091110	weiß glänzend	1.148,01	1.377,61 €
1091111	schiefer	1.294,58	1.553,50 €
1091112	nero	1.294,58	1.553,50 €

# NABER-CONTURA® Composite

Cin Nagrahit –  
Verführung für die Sinne



■ Silqua 570	Seite 51
Vellano 410	Seite 51
Vellano 470	Seite 52
Vellano 570	Seite 52
Vellano 790	Seite 52
Fontea 650	Seite 53
Fontea 860	Seite 53
Fontea 1000	Seite 53
Fiola 540	Seite 54
Angola 100	Seite 56
Angola 100 L	Seite 57
Angola 150	Seite 59
Corto 615	Seite 61
Corto 780	Seite 63
Angola 40	Seite 64
Angola 56	Seite 66
Singoli 600	Seite 67
Tropfschale aus Edelstahl	Seite 69
Filo Abtropfgitter	Seite 69
Filso Abtropfmatte	Seite 69
Ersatzteile	Seite 69–70

# NABER-CONTURA® SILQUA Composite



## Fließende Linien, raffinierte Details, Spüle pur!

Composite zeichnet sich durch unvergleichliche Geschmeidigkeit und Widerstandsfähigkeit aus! Und SILQUA ist raffiniert konzipiert. Weiche, von fließendem Wasser inspirierte Radien verringern die Putzarbeit und Gefahr von Schlagschäden.

Die Armatur ist auf eine in die Spüle integrierte Armaturenbank gesetzt. So bleiben die Hände zum Bedienen innen, Wasser kann in die Spüle tropfen und muss nicht draußen abgewischt werden. Gläser oder Tassen trocknen auf den eingepprägten Abлаufrillen der Armaturenbank.

**In Zusammenarbeit mit Hans Winkler  
Design, Grafenau, entwickelt.**

Musterbuch  
Art.-Nr. 1100032



Optionale Abdeckkappe für  
den Spülenablauf



schwarz



Weitere Infos über  
SILQUA im Online-  
Magazin →



Produkt-Übersicht  
aller NABER-CONTURA®  
Premium-Spülen →



### Perfekt eingebaut



**Aufsatzzeinbau**  
Mit klassisch profiliertem Außenrand für vielfältigen täglichen Einsatz.

### Aktuelle Farben für jedes Ambiente



Farbe: nero  
ossidiana



terra di  
Agata

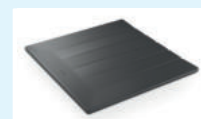


grigio  
tormalina

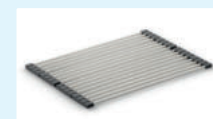


bianco  
howlite

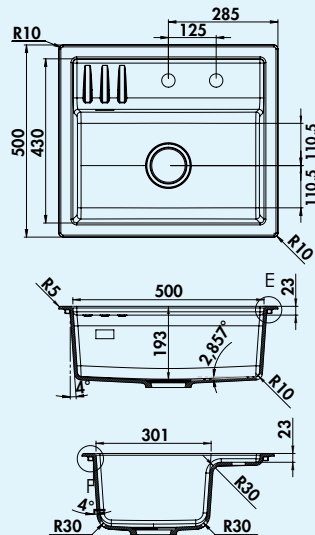
### Funktions- zubehör



Filso Abtropfmatte  
Silikon



Filo Abtropfgitter  
Edelstahl



600 mm  
SCHRANKBREITE

granit nero  
ossidiana

granit  
bianco  
howlite

granit  
terra di  
agata

granit  
grigio  
tormalina

### Silqua 570



Einbauspüle. Composite, mit Abtropffläche, 3½" Siebkorbventil mit Druckknopfexzentergarnitur, Edelstahl.

- beidseitig durchgebohrt
- geeignet für Arbeitsplattenstärken von 25 mm bis 45 mm
- Ausschnittmaß ca. 556 x 486 mm
- auch verwendbar in Kombination mit Heißwasser-Armaturen (+/-95 °C)

Design by Hans Winkler Design, Grafenau.

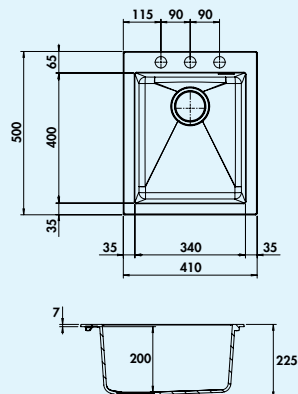
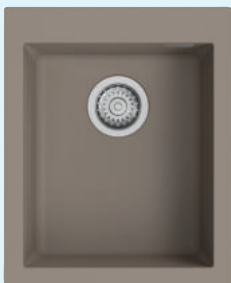
1106274	granit nero ossidiana	462,18	554,62 €
1106275	granit bianco howlite	462,18	554,62 €
1106276	granit terra di agata	462,18	554,62 €
1106277	granit grigio tormalina	462,18	554,62 €

#### Optionales Zubehör

1106190	Druckknopfexzentergarnitur, 3½" Siebkorbventil, für Einzelbecken, schwarz	78,15	93,78 €
1106191	Abdeckkappe für Spülenablauf, schwarz	22,94	27,53 €

#### Ersatzteile

1106193	Druckknopfexzentergarnitur, 3½" Siebkorbventil, für Einzelbecken, Edelstahl	73,53	88,24 €
---------	---	-------	---------



450 mm  
SCHRANKBREITE

granit nero  
ossidiana

granit  
bianco  
howlite

granit  
terra di  
agata

granit  
grigio  
tormalina

### Vellano 410



Einbauspüle. Composite, Einzelbecken. 3½" Siebkorbventil mit Druckknopfexzentergarnitur, Edelstahl. 3 Vorbohrungen, **Bohrungen müssen vor Ort durchgeschlagen werden.**

- geeignet für Arbeitsplattenstärken von 25 mm bis 40 mm
- Ausschnittmaß ca. 390 x 485 mm (Einbauspüle)
- auch verwendbar in Kombination mit Heißwasser-Armaturen (+/-100 °C)

Farbmuster siehe Katalog 1 Seite 50/26 AT.

1106210	granit nero ossidiana	335,97	403,16 €
1106211	granit bianco howlite	335,97	403,16 €
1106212	granit terra di agata	335,97	403,16 €
1106213	granit grigio tormalina	335,97	403,16 €

#### Optionales Zubehör

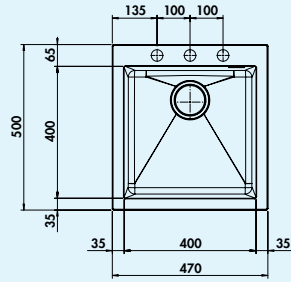
1106190	Druckknopfexzentergarnitur, 3½" Siebkorbventil, für Einzelbecken, schwarz	78,15	93,78 €
1106191	Abdeckkappe für Spülenablauf, schwarz	22,94	27,53 €

#### Ersatzteile

1106193	Druckknopfexzentergarnitur, 3½" Siebkorbventil, für Einzelbecken, Edelstahl	73,53	88,24 €
---------	---	-------	---------

# NABER-CONTURA® Composite

Artikel-Nr. Beschreibung

 pro Stück  
 exkl. MwSt. inkl. 20% MwSt.


## Vellano 470



Einbauspüle. Composite, Einzelbecken. 3½" Siebkorbventil mit Druckknopfexzentergarnitur, Edelstahl. 3 Vorbohrungen, **Bohrungen müssen vor Ort durchgeschlagen werden.**

- geeignet für Arbeitsplattenstärken von 25 mm bis 40 mm
- Ausschnittmaß ca. 450 x 485 mm (Einbauspüle)
- auch verwendbar in Kombination mit Heißwasser-Armaturen (+/-95 °C)

Farbmuster siehe Katalog 1 Seite 50/26 AT.

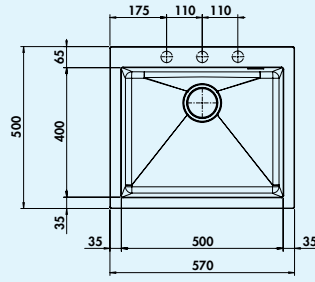
1106220	granit nero ossidiana	349,16	418,99 €
1106221	granit bianco howlite	349,16	418,99 €
1106222	granit terra di agata	349,16	418,99 €
1106223	granit grigio tormalina	349,16	418,99 €

### Optionales Zubehör

1106190	Druckknopfexzentergarnitur, 3½" Siebkorbventil, für Einzelbecken, schwarz	78,15	93,78 €
1106191	Abdeckkappe für Spülenablauf, schwarz	22,94	27,53 €

### Ersatzteile

1106193	Druckknopfexzentergarnitur, 3½" Siebkorbventil, für Einzelbecken, Edelstahl	73,53	88,24 €
---------	---	-------	---------



## Vellano 570



Einbauspüle. Composite, Einzelbecken. 3½" Siebkorbventil mit Druckknopfexzentergarnitur, Edelstahl. 3 Vorbohrungen, **Bohrungen müssen vor Ort durchgeschlagen werden.**

- geeignet für Arbeitsplattenstärken von 25 mm bis 45 mm
- Ausschnittmaß ca. 550 x 485 mm (Einbauspüle)
- auch verwendbar in Kombination mit Heißwasser-Armaturen (+/-95 °C)

Farbmuster siehe Katalog 1 Seite 50/26 AT.

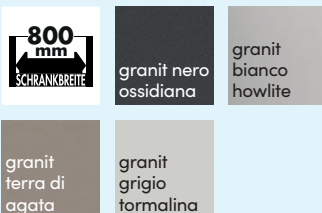
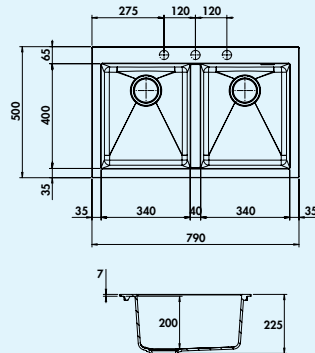
1106230	granit nero ossidiana	377,06	452,47 €
1106231	granit bianco howlite	377,06	452,47 €
1106232	granit terra di agata	377,06	452,47 €
1106233	granit grigio tormalina	377,06	452,47 €

### Optionales Zubehör

1106190	Druckknopfexzentergarnitur, 3½" Siebkorbventil, für Einzelbecken, schwarz	78,15	93,78 €
1106191	Abdeckkappe für Spülenablauf, schwarz	22,94	27,53 €

### Ersatzteile

1106193	Druckknopfexzentergarnitur, 3½" Siebkorbventil, für Einzelbecken, Edelstahl	73,53	88,24 €
---------	---	-------	---------



## Vellano 790



Einbauspüle. Composite, Doppelbecken. 3½" Siebkorbventil, 1 Becken mit Druckknopfexzentergarnitur, Edelstahl und 1 Becken mit Handbetätigung. 3 Vorbohrungen, **Bohrungen müssen vor Ort durchgeschlagen werden.**

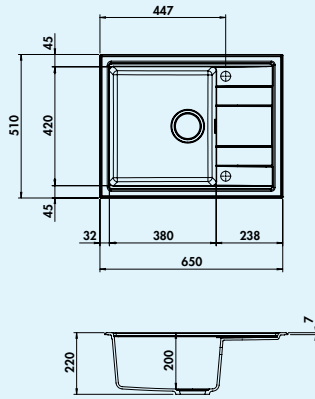
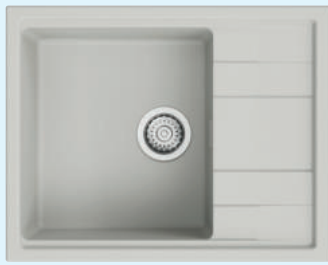
- geeignet für Arbeitsplattenstärken von 25 mm bis 40 mm
- Ausschnittmaß ca. 770 x 485 mm (Einbauspüle)
- auch verwendbar in Kombination mit Heißwasser-Armaturen (+/-95 °C)

Farbmuster siehe Katalog 1 Seite 50/26 AT.

1106240	granit nero ossidiana	432,77	519,32 €
1106241	granit bianco howlite	432,77	519,32 €
1106242	granit terra di agata	432,77	519,32 €
1106243	granit grigio tormalina	432,77	519,32 €

### Ersatzteile

1106192	Druckknopfexzentergarnitur, 3½" Siebkorbventil, für Doppelbecken, Edelstahl	90,76	108,91 €
---------	---	-------	----------



## Fonte 650

Einbauspüle. Composite, mit Abtropffläche, reversibel. 3½" Siebkorbventil mit Druckknopfexzentergarnitur, Edelstahl.

- beidseitig durchgebohrt
- geeignet für Arbeitsplattenstärken von 25 mm bis 40 mm
- Ausschnittmaß ca. 630 x 480 mm
- auch verwendbar in Kombination mit Heißwasser-Armaturen (+/-95 °C)

Farbmuster siehe Katalog 1 Seite 50/26 AT.

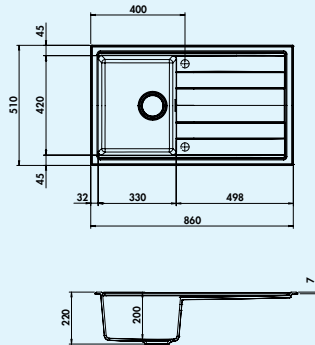
1106250	granit nero ossidiana	368,91	442,69 €
1106251	granit bianco howlite	368,91	442,69 €
1106252	granit terra di agata	368,91	442,69 €
1106253	granit grigio tormalina	368,91	442,69 €

### Optionales Zubehör

1106190	Druckknopfexzentergarnitur, 3½" Siebkorbventil, für Einzelbecken, schwarz	78,15	93,78 €
1106191	Abdeckkappe für Spülenablauf, schwarz	22,94	27,53 €

### Ersatzteile

1106193	Druckknopfexzentergarnitur, 3½" Siebkorbventil, für Einzelbecken, Edelstahl	73,53	88,24 €
---------	---	-------	---------



## Fonte 860

Einbauspüle. Composite, mit Abtropffläche, reversibel. 3½" Siebkorbventil mit Druckknopfexzentergarnitur, Edelstahl.

- beidseitig durchgebohrt
- geeignet für Arbeitsplattenstärken von 25 mm bis 45 mm
- Ausschnittmaß ca. 840 x 480 mm
- auch verwendbar in Kombination mit Heißwasser-Armaturen (+/-95 °C)

Farbmuster siehe Katalog 1 Seite 50/26 AT.

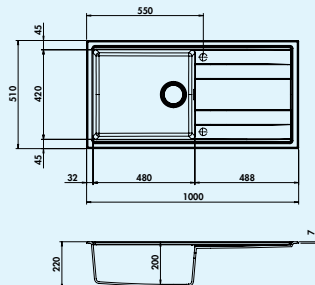
1106260	granit nero ossidiana	373,03	447,64 €
1106261	granit bianco howlite	373,03	447,64 €
1106262	granit terra di agata	373,03	447,64 €
1106263	granit grigio tormalina	373,03	447,64 €

### Optionales Zubehör

1106190	Druckknopfexzentergarnitur, 3½" Siebkorbventil, für Einzelbecken, schwarz	78,15	93,78 €
1106191	Abdeckkappe für Spülenablauf, schwarz	22,94	27,53 €

### Ersatzteile

1106193	Druckknopfexzentergarnitur, 3½" Siebkorbventil, für Einzelbecken, Edelstahl	73,53	88,24 €
---------	---	-------	---------



## Fonte 1000

Einbauspüle. Composite, mit Abtropffläche, reversibel. 3½" Siebkorbventil mit Druckknopfexzentergarnitur, Edelstahl.

- beidseitig durchgebohrt
- geeignet für Arbeitsplattenstärken von 25 mm bis 45 mm
- Ausschnittmaß ca. 980 x 480 mm
- auch verwendbar in Kombination mit Heißwasser-Armaturen (+/-95 °C)

Farbmuster siehe Katalog 1 Seite 50/26 AT.

1106270	granit nero ossidiana	398,99	478,79 €
1106271	granit bianco howlite	398,99	478,79 €
1106272	granit terra di agata	398,99	478,79 €
1106273	granit grigio tormalina	398,99	478,79 €

### Optionales Zubehör

1106190	Druckknopfexzentergarnitur, 3½" Siebkorbventil, für Einzelbecken, schwarz	78,15	93,78 €
1106191	Abdeckkappe für Spülenablauf, schwarz	22,94	27,53 €

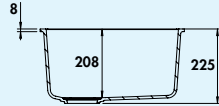
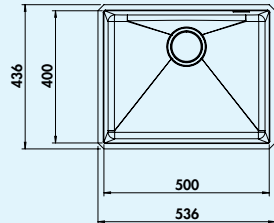
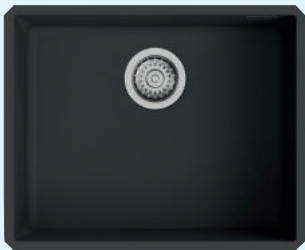
### Ersatzteile

1106193	Druckknopfexzentergarnitur, 3½" Siebkorbventil, für Einzelbecken, Edelstahl	73,53	88,24 €
---------	---	-------	---------



### Fiola 540

Fiola 540 kombiniert die Vorteile der Unterbauspüle mit denen des Composite-Werkstoffs. Ihre Schönheit konkurriert nicht mit der Arbeitsplatte, sondern konzentriert sich ganz auf ihre Funktion. Mit ihren sorgfältig gewählten Farbvarianten ermöglicht sie spannende Kontraste genauso wie harmonische Farbkonzepte. Fiola 540 ist absolut strapazierfähig bei lang anhaltender Farbbrillanz. Aufgrund des kantenfreien Unterbaus ist sie besonders leicht zu reinigen.



granit nero  
ossidiana

granit bianco  
howlite

granit  
terra di  
agata

granit  
grigio  
tormalina

### Fiola 540



Unterbauspüle. Composite, Einzelbecken. 3½" Siebkorbventil mit Druckknopfexzentergarnitur, Edelstahl.

- geeignet für Arbeitsplattenstärken von 25 mm bis 40 mm
- **Exzenterbohrmaß Ø 35 mm**
- Ausschnittmaß ca. 495 x 395 mm, R 5 mm
- auch verwendbar in Kombination mit Heißwasser-Armaturen (+/-95 °C)

Farbmuster siehe Katalog 1 Seite 50/26 AT.

1106200	granit nero ossidiana	390,76	468,91 €
1106201	granit bianco howlite	390,76	468,91 €
1106202	granit terra di agata	390,76	468,91 €
1106203	granit grigio tormalina	390,76	468,91 €

### Optionales Zubehör

1106190	Druckknopfexzentergarnitur, 3½" Siebkorbventil, für Einzelbecken, schwarz	78,15	93,78 €
1106191	Abdeckkappe für Spülenablauf, schwarz	22,94	27,53 €

### Ersatzteile

1106193	Druckknopfexzentergarnitur, 3½" Siebkorbventil, für Einzelbecken, Edelstahl	73,53	88,24 €
---------	---	-------	---------



### Druckknopfexzentergarnitur

- 3½" Siebkorbventil
- Kunststoff

1106190	3½" Siebkorbventil, für Einzelbecken, schwarz	78,15	93,78 €
---------	---	-------	---------



### Abdeckkappe für Spülenablauf

- Kunststoff

1106191	schwarz	22,94	27,53 €
---------	---------	-------	---------

# NABER-CONTURA® Composite

## Cin-Nagranit – Verführung für die Sinne

Cin-Nagranit-Spülen sind eine exzellente Wahl, bei der sinnliche Attraktivität und rationale Aspekte perfekt harmonieren. Also ist die Entscheidung für den Composite-Werkstoff der Spülen nur logisch: Er bietet Vorzüge, deren Kombination andere Materialien kaum erreichen.

An erster Stelle steht die überragende Widerstandsfähigkeit. Cin-Nagranit-Spülen sind naturinspiriert und werden mit einem hohen Bestandteil von Quarzstein unter Verwendung modernster Technik gefertigt. Cin-Nagranit ist wasser-, kratz- und fleckenfest, nicht quellend, reinigungsfreundlich, lebensmittelecht und überaus langlebig. Auch nach vieljährigem Gebrauch behält Cin-Nagranit seine ausgeprägte Farbtintensität und Schönheit.

Darüber hinaus locken Cin-Nagranit-Spülen mit dem verführerischen Touchgefühl einer unvergleichlich geschmeidigen Oberfläche sowie mit einer abwechslungsreichen Farb- und Formenpalette. Den besten Eindruck davon vermittelt der spezielle Cin-Nagranit-Musterkoffer. Emotionsstarke

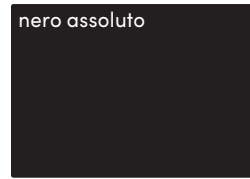
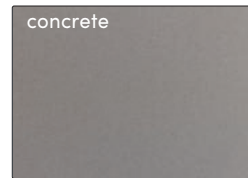
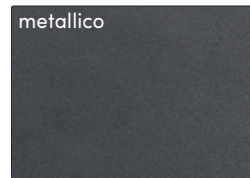
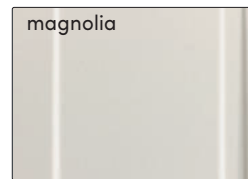
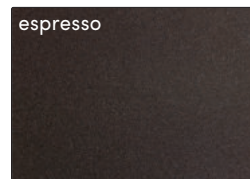
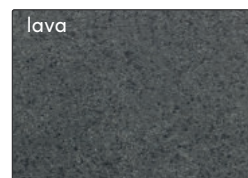
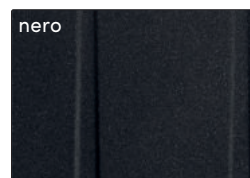
haptische und visuelle Reize ermöglichen eindrucksvoll, die zugleich robuste und samtige, zum Anfassen einladende Spülenoberfläche kennenzulernen.

Mit konturenscharfen Linien und unaufdringlich-elegantem Granit-Farben wird die kreative Anpassung der Cin-Nagranit-Spülen an Küchen aller Stilarten unterstützt. Um vielfältige persönliche Gestaltungswünsche zu ermöglichen, sind Cin-Nagranit-Spülen außerdem optional mit passenden Armaturen erhältlich. Es ist nur selbstverständlich, dass wir auch dabei auf höchste Qualität achten! Design und unübertroffene Funktionalität von Armatur und Spüle vermitteln so ein evidentestes Merkmal herausragender Küchenarchitektur.

NABER-CONTURA® Composite Spülbecken sind geprüft nach dem europäischen Standard BS ES 13310:2015 und können problemlos in Kombination mit Heißwasser-Armaturen (+/-100 °C) verwendet werden.



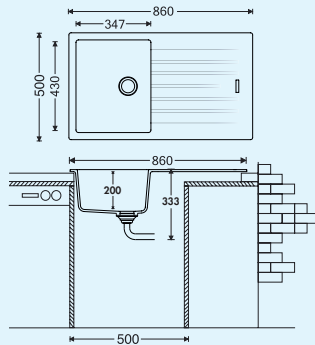
### Farben



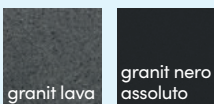
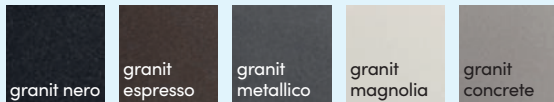
### Composite Musterbuch

Art. Nr. 1100029





Artikel-Nr. 1106051



### Angola 100



Einbauspüle. Composite, mit Abtropffläche, reversibel. 3½" Siebkorbventil mit Drehexzentergarnitur, verchromt.

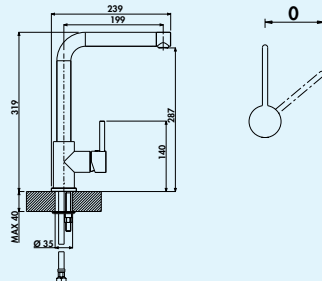
- beidseitig durchgebohrt
- geeignet für Arbeitsplattenstärken von 22 mm bis 44 mm
- Ausschnittmaß ca. 840 x 480 mm
- auch verwendbar in Kombination mit Heißwasser-Armaturen (+/-100 °C)

Farbmuster siehe Katalog 1 Seite 55/26 AT.

1106001	granit nero	342,29	410,75 €
1106002	granit espresso	342,29	410,75 €
1106003	granit metallico	342,29	410,75 €
1106005	granit magnolia	342,29	410,75 €
1106006	granit concrete	342,29	410,75 €
1106007	granit lava	342,29	410,75 €
1106008	granit nero assoluto	342,29	410,75 €

#### Optionales Zubehör

1106051	Tropfschale aus Edelstahl, 466 x 252 mm	127,26	152,71 €
1106280	Austauschset Drehexzentergarnitur, schwarz	39,62	47,54 €



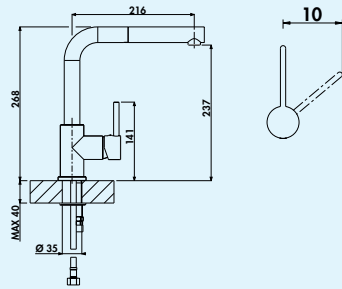
### Gramix 1 Hochdruck-Armatur

BELGAQUA

Einhebelmischer. Mit schwenkbarem Auslauf, seitlichem Hebel, Keramikkartusche und Laminarstrahlregler.

- Schwenkbereich 360°
- Bohr-Ø 35 mm

1100401	granit nero	249,96	299,95 €
1100402	granit espresso	249,96	299,95 €
1100403	granit metallico	249,96	299,95 €
1100405	granit magnolia	249,96	299,95 €
1100406	granit concrete	249,96	299,95 €
1100407	granit lava	249,96	299,95 €
1100408	granit nero assoluto	249,96	299,95 €



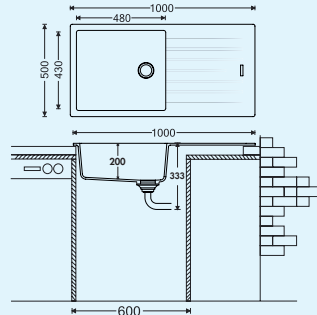
## Gramix 2 Hochdruck-Armatur

BELGAQUA

Einhebelmischer. Mit **schwenk-/ herausziehbarem** Auslauf, seitlichem Hebel, Keramikkartusche und Laminarstrahlregler.

- Schwenkbereich 360°
- Bohr-Ø 35 mm

1100411	granit nero	290,77	348,92 €
1100412	granit espresso	290,77	348,92 €
1100413	granit metallico	290,77	348,92 €
1100415	granit magnolia	290,77	348,92 €
1100416	granit concrete	290,77	348,92 €
1100417	granit lava	290,77	348,92 €
1100418	granit nero assoluto	290,77	348,92 €



## Angola 100 L

Einbauspüle. Composite, mit großem Becken und Abtropffläche, reversibel.

- 3½" Siebkorbventil mit Drehexzentergarnitur, verchromt.
- beidseitig durchgebohrt
- geeignet für Arbeitsplattenstärken von 22 mm bis 44 mm
- Ausschnittmaß ca. 980 x 480 mm
- auch verwendbar in Kombination mit Heißwasser-Armaturen (+/-100 °C)

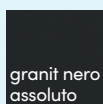
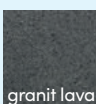
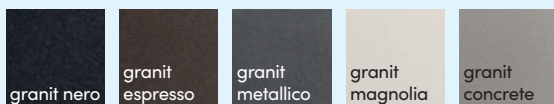
Farbmuster siehe Katalog 1 Seite 55/26 AT.

1106031	granit nero	386,18	463,42 €
1106032	granit espresso	386,18	463,42 €
1106033	granit metallico	386,18	463,42 €
1106035	granit magnolia	386,18	463,42 €
1106036	granit concrete	386,18	463,42 €
1106037	granit lava	386,18	463,42 €
1106038	granit nero assoluto	386,18	463,42 €

### Optionales Zubehör

1106051	Tropfschale aus Edelstahl, 466 x 252 mm	127,26	152,71 €
1106280	Austauschset Drehexzentergarnitur, schwarz	39,62	47,54 €

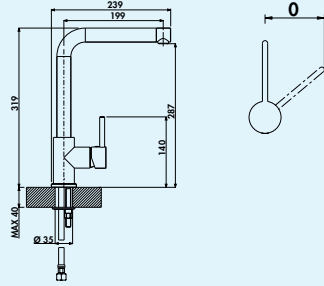
Artikel-Nr. 1106051



# NABER-CONTURA® Composite

Artikel-Nr. Beschreibung

pro Stück  
exkl. MwSt. inkl. 20% MwSt.



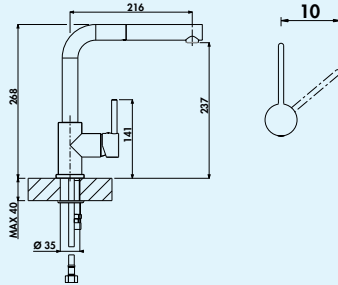
## Gramix 1 Hochdruck-Armatur

BELGAQUA

Einhebelmischer. Mit schwenkbarem Auslauf, seitlichem Hebel, Keramikkartusche und Laminarstrahlregler.

- Schwenkbereich 360°
- Bohr-Ø 35 mm

1100401	granit nero	249,96	299,95 €
1100402	granit espresso	249,96	299,95 €
1100403	granit metallico	249,96	299,95 €
1100405	granit magnolia	249,96	299,95 €
1100406	granit concrete	249,96	299,95 €
1100407	granit lava	249,96	299,95 €
1100408	granit nero assoluto	249,96	299,95 €



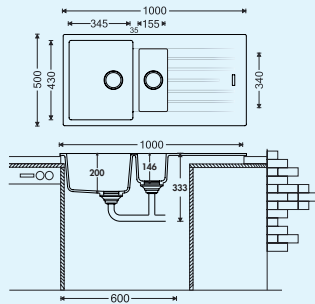
## Gramix 2 Hochdruck-Armatur

BELGAQUA

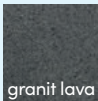
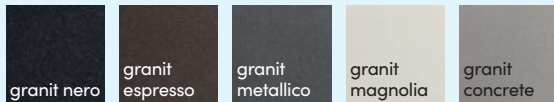
Einhebelmischer. Mit **schwenk-/ herausziehbarem** Auslauf, seitlichem Hebel, Keramikkartusche und Laminarstrahlregler.

- Schwenkbereich 360°
- Bohr-Ø 35 mm

1100411	granit nero	290,77	348,92 €
1100412	granit espresso	290,77	348,92 €
1100413	granit metallico	290,77	348,92 €
1100415	granit magnolia	290,77	348,92 €
1100416	granit concrete	290,77	348,92 €
1100417	granit lava	290,77	348,92 €
1100418	granit nero assoluto	290,77	348,92 €



Artikel-Nr. 1106051



### Angola 150



Einbauspüle. Composite, mit Abtropffläche und Restebecken, reversibel. 3/2" Siebkorbventil mit Drehexzentergarnitur, verchromt. Restebecken verschließbar.

- beidseitig durchgebohrt
- geeignet für Arbeitsplattenstärken von 22 mm bis 44 mm
- Ausschnittmaß ca. 980 x 480 mm
- **ohne Restebecken-Einsatz**
- auch verwendbar in Kombination mit Heißwasser-Armaturen (+/-100 °C)

Farbmuster siehe Katalog 1 Seite 55/26 AT.

1106011	granit nero	394,96	<b>473,95 €</b>
1106012	granit espresso	394,96	<b>473,95 €</b>
1106013	granit metallico	394,96	<b>473,95 €</b>
1106015	granit magnolia	394,96	<b>473,95 €</b>
1106016	granit concrete	394,96	<b>473,95 €</b>
1106017	granit lava	394,96	<b>473,95 €</b>
1106018	granit nero assoluto	394,96	<b>473,95 €</b>

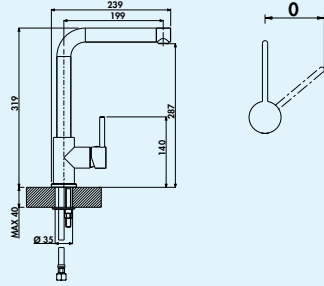
#### Optionales Zubehör

1106051	Tropfschale aus Edelstahl, 466 x 252 mm	127,26	<b>152,71 €</b>
1106052	Restebecken Einsatz, 307 x 167 mm	122,00	<b>146,40 €</b>
1106281	Austauschset Drehexzentergarnitur, schwarz	52,02	<b>62,42 €</b>

# NABER-CONTURA® Composite

Artikel-Nr. Beschreibung

pro Stück  
exkl. MwSt. inkl. 20% MwSt.



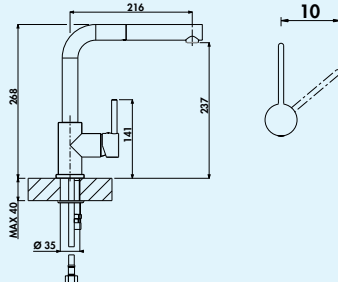
## Gramix 1 Hochdruck-Armatur

BELGAQUA

Einhebelmischer. Mit schwenkbarem Auslauf, seitlichem Hebel, Keramikkartusche und Laminarstrahlregler.

- Schwenkbereich 360°
- Bohr-Ø 35 mm

1100401	granit nero	249,96	299,95 €
1100402	granit espresso	249,96	299,95 €
1100403	granit metallico	249,96	299,95 €
1100405	granit magnolia	249,96	299,95 €
1100406	granit concrete	249,96	299,95 €
1100407	granit lava	249,96	299,95 €
1100408	granit nero assoluto	249,96	299,95 €



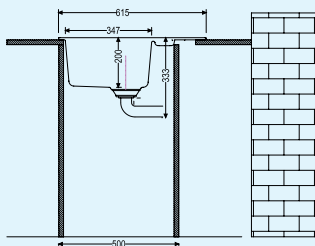
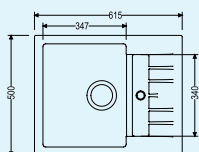
## Gramix 2 Hochdruck-Armatur

BELGAQUA

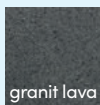
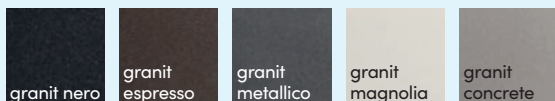
Einhebelmischer. Mit **schwenk-/ herausziehbarem** Auslauf, seitlichem Hebel, Keramikkartusche und Laminarstrahlregler.

- Schwenkbereich 360°
- Bohr-Ø 35 mm

1100411	granit nero	290,77	348,92 €
1100412	granit espresso	290,77	348,92 €
1100413	granit metallico	290,77	348,92 €
1100415	granit magnolia	290,77	348,92 €
1100416	granit concrete	290,77	348,92 €
1100417	granit lava	290,77	348,92 €
1100418	granit nero assoluto	290,77	348,92 €



Artikel-Nr. 1106051



### Corto 615



Einbauspüle. Composite, mit kleiner Abtropffläche, reversibel. 3½" Siebkorb-ventil mit Drehexzentergarnitur, verchromt.

- beidseitig durchgebohrt
- geeignet für Arbeitsplattenstärken von 22 mm bis 44 mm
- Ausschnittmaß ca. 595 x 480 mm
- auch verwendbar in Kombination mit Heißwasser-Armaturen (+/-100 °C)

Farbmuster siehe Katalog 1 Seite 55/26 AT.

1106081	granit nero	302,80	363,36 €
1106082	granit espresso	302,80	363,36 €
1106083	granit metallico	302,80	363,36 €
1106085	granit magnolia	302,80	363,36 €
1106086	granit concrete	302,80	363,36 €
1106087	granit lava	302,80	363,36 €
1106088	granit nero assoluto	302,80	363,36 €

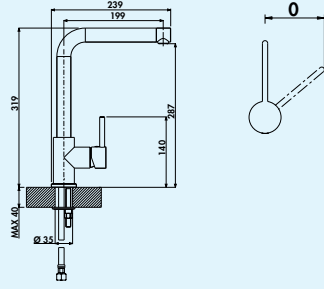
#### Optionales Zubehör

1106051	Tropfschale aus Edelstahl, 466 x 252 mm	127,26	152,71 €
1106283	Austauschset Drehexzentergarnitur, schwarz	44,12	52,94 €

# NABER-CONTURA® Composite

Artikel-Nr. Beschreibung

pro Stück  
exkl. MwSt. inkl. 20% MwSt.



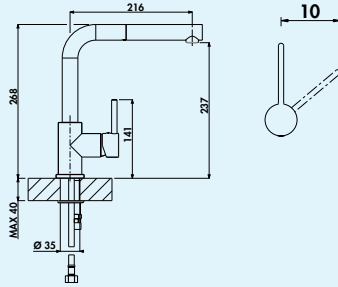
## Gramix 1 Hochdruck-Armatur

BELGAQUA

Einhebelmischer. Mit schwenkbarem Auslauf, seitlichem Hebel, Keramikkartusche und Laminarstrahlregler.

- Schwenkbereich 360°
- Bohr-Ø 35 mm

1100401	granit nero	249,96	299,95 €
1100402	granit espresso	249,96	299,95 €
1100403	granit metallico	249,96	299,95 €
1100405	granit magnolia	249,96	299,95 €
1100406	granit concrete	249,96	299,95 €
1100407	granit lava	249,96	299,95 €
1100408	granit nero assoluto	249,96	299,95 €



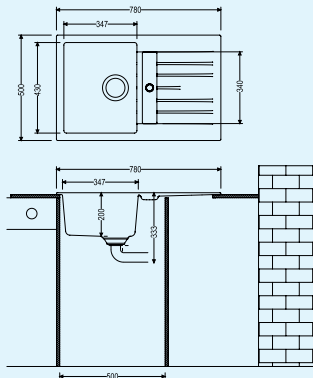
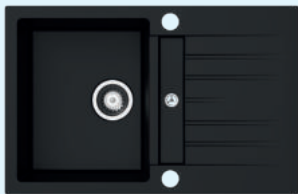
## Gramix 2 Hochdruck-Armatur

BELGAQUA

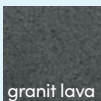
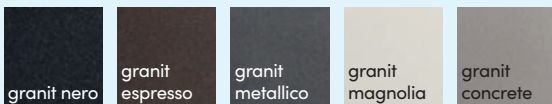
Einhebelmischer. Mit **schwenk-/ herausziehbarem** Auslauf, seitlichem Hebel, Keramikkartusche und Laminarstrahlregler.

- Schwenkbereich 360°
- Bohr-Ø 35 mm

1100411	granit nero	290,77	348,92 €
1100412	granit espresso	290,77	348,92 €
1100413	granit metallico	290,77	348,92 €
1100415	granit magnolia	290,77	348,92 €
1100416	granit concrete	290,77	348,92 €
1100417	granit lava	290,77	348,92 €
1100418	granit nero assoluto	290,77	348,92 €



Artikel-Nr. 1106051



### Corto 780



Einbauspüle. Composite, mit kleiner Abtropffläche, reversibel. 3½" Siebkorbventil mit Drehexzentergarnitur, verchromt.

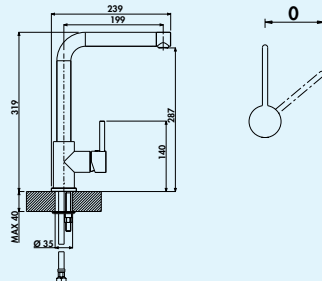
- beidseitig durchgebohrt
- geeignet für Arbeitsplattenstärken von 22 mm bis 44 mm
- Ausschnittmaß ca. 760 x 480 mm
- auch verwendbar in Kombination mit Heißwasser-Armaturen (+/-100 °C)

Farbmuster siehe Katalog 1 Seite 55/26 AT.

1106041	granit nero	324,74	389,69 €
1106042	granit espresso	324,74	389,69 €
1106043	granit metallico	324,74	389,69 €
1106045	granit magnolia	324,74	389,69 €
1106046	granit concrete	324,74	389,69 €
1106047	granit lava	324,74	389,69 €
1106048	granit nero assoluto	324,74	389,69 €

#### Optionales Zubehör

1106051	Tropfschale aus Edelstahl, 466 x 252 mm	127,26	152,71 €
1106283	Austauschset Drehexzentergarnitur, schwarz	44,12	52,94 €



### Gramix 1 Hochdruck-Armatur

BELGAQUA

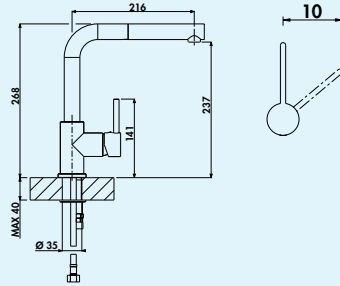
Einhebelmischer. Mit schwenkbarem Auslauf, seitlichem Hebel, Keramikkartusche und Laminarstrahlregler.

- Schwenkbereich 360°
- Bohr-Ø 35 mm

1100401	granit nero	249,96	299,95 €
1100402	granit espresso	249,96	299,95 €
1100403	granit metallico	249,96	299,95 €
1100405	granit magnolia	249,96	299,95 €
1100406	granit concrete	249,96	299,95 €
1100407	granit lava	249,96	299,95 €
1100408	granit nero assoluto	249,96	299,95 €

# NABER-CONTURA® Composite

Artikel-Nr. Beschreibung

 pro Stück  
 exkl. MwSt. inkl. 20% MwSt.


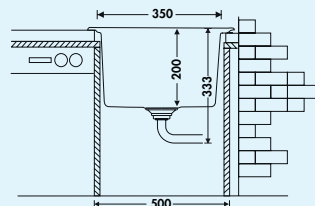
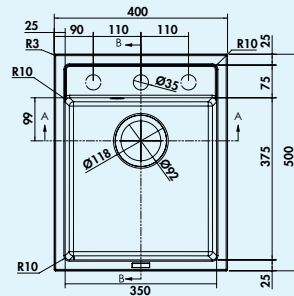
## Gramix 2 Hochdruck-Armatur

BELGAQUA

Einhebelmischer. Mit **schwenk-/ herausziehbarem** Auslauf, seitlichem Hebel, Keramikkartusche und Laminarstrahlregler.

- Schwenkbereich 360°
- Bohr-Ø 35 mm

1100411	granit nero	290,77	348,92 €
1100412	granit espresso	290,77	348,92 €
1100413	granit metallico	290,77	348,92 €
1100415	granit magnolia	290,77	348,92 €
1100416	granit concrete	290,77	348,92 €
1100417	granit lava	290,77	348,92 €
1100418	granit nero assoluto	290,77	348,92 €



## Angola 40



Einbauspüle. Composite, Einzelbecken. 3/2" Siebkorbventil mit Drehexzentergarnitur, verchromt. 3 Vorbohrungen, **Bohrungen müssen vor Ort durchgeschlagen werden.**

**Auch geeignet für den flächenbündigen Einbau.**

- geeignet für Arbeitsplattenstärken von 22 mm bis 44 mm
- Ausschnittmaß ca. 380 x 480 mm (Einbauspüle)
- auch verwendbar in Kombination mit Heißwasser-Armaturen (+/-100 °C)

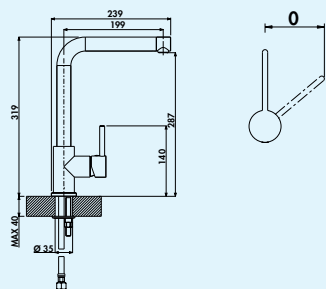
Farbmuster siehe Katalog 1 Seite 55/26 AT.

1106111	granit nero	302,80	363,36 €
1106112	granit espresso	302,80	363,36 €
1106113	granit metallico	302,80	363,36 €
1106114	granit magnolia	302,80	363,36 €
1106115	granit concrete	302,80	363,36 €
1106116	granit lava	302,80	363,36 €
1106117	granit nero assoluto	302,80	363,36 €

### Optionales Zubehör

1106284	Austauschset Drehexzentergarnitur, schwarz	40,50	48,60 €
---------	--	-------	---------





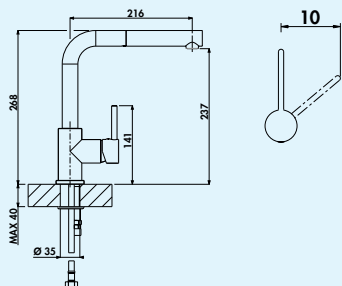
## Gramix 1 Hochdruck-Armatur

BELGAQUA

Einhebelmischer. Mit schwenkbarem Auslauf, seitlichem Hebel, Keramikkartusche und Laminarstrahlregler.

- Schwenkbereich 360°
- Bohr-Ø 35 mm

1100401	granit nero	249,96	299,95 €
1100402	granit espresso	249,96	299,95 €
1100403	granit metallico	249,96	299,95 €
1100405	granit magnolia	249,96	299,95 €
1100406	granit concrete	249,96	299,95 €
1100407	granit lava	249,96	299,95 €
1100408	granit nero assoluto	249,96	299,95 €



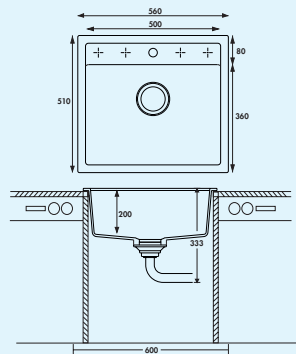
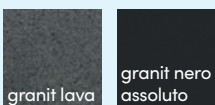
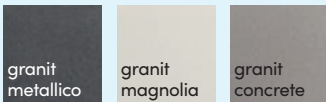
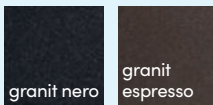
## Gramix 2 Hochdruck-Armatur

BELGAQUA

Einhebelmischer. Mit **schwenk-/ herausziehbarem** Auslauf, seitlichem Hebel, Keramikkartusche und Laminarstrahlregler.

- Schwenkbereich 360°
- Bohr-Ø 35 mm

1100411	granit nero	290,77	348,92 €
1100412	granit espresso	290,77	348,92 €
1100413	granit metallico	290,77	348,92 €
1100415	granit magnolia	290,77	348,92 €
1100416	granit concrete	290,77	348,92 €
1100417	granit lava	290,77	348,92 €
1100418	granit nero assoluto	290,77	348,92 €

600 mm  
SCHRANKBREITE

### Angola 56



Einbauspüle. Composite, Einzelbecken. 3½" Siebkorbventil mit Drehexzentergarnitur, verchromt. 5 Vorbohrungen, **Bohrungen müssen vor Ort durchgeschlagen werden.**

**Auch geeignet für den flächenbündigen Einbau.**

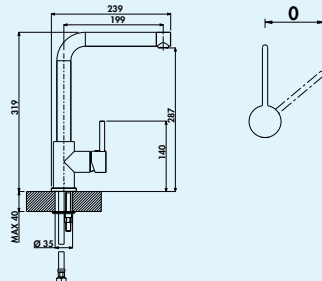
- geeignet für Arbeitsplattenstärken von 22 mm bis 44 mm
- Ausschnittmaß ca. 545 x 495 mm (Einbauspüle)
- auch verwendbar in Kombination mit Heißwasser-Armaturen (+/-100 °C)

Farbmuster siehe Katalog 1 Seite 55/26 AT.

1106021	granit nero	354,59	425,51 €
1106022	granit espresso	354,59	425,51 €
1106023	granit metallico	354,59	425,51 €
1106025	granit magnolia	354,59	425,51 €
1106026	granit concrete	354,59	425,51 €
1106027	granit lava	354,59	425,51 €
1106028	granit nero assoluto	354,59	425,51 €

#### Optionales Zubehör

1106282	Austauschset Drehexzentergarnitur, schwarz	43,61	52,33 €
---------	--	-------	---------



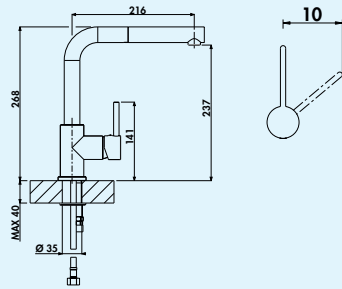
### Gramix 1 Hochdruck-Armatur

BELGAQUA

Einhebelmischer. Mit schwenkbarem Auslauf, seitlichem Hebel, Keramikkartusche und Laminarstrahlregler.

- Schwenkbereich 360°
- Bohr-Ø 35 mm

1100401	granit nero	249,96	299,95 €
1100402	granit espresso	249,96	299,95 €
1100403	granit metallico	249,96	299,95 €
1100405	granit magnolia	249,96	299,95 €
1100406	granit concrete	249,96	299,95 €
1100407	granit lava	249,96	299,95 €
1100408	granit nero assoluto	249,96	299,95 €



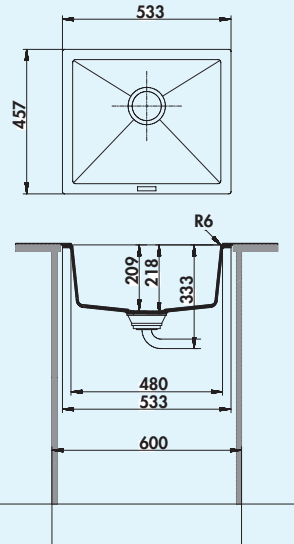
## Gramix 2 Hochdruck-Armatur

BELGAQUA

Einhebelmischer. Mit **schwenk-/ herausziehbarem** Auslauf, seitlichem Hebel, Keramikkartusche und Laminarstrahlregler.

- Schwenkbereich 360°
- Bohr-Ø 35 mm

1100411	granit nero	290,77	348,92 €
1100412	granit espresso	290,77	348,92 €
1100413	granit metallico	290,77	348,92 €
1100415	granit magnolia	290,77	348,92 €
1100416	granit concrete	290,77	348,92 €
1100417	granit lava	290,77	348,92 €
1100418	granit nero assoluto	290,77	348,92 €



## Singoli 600



Unterbauspüle. Composite, Einzelbecken. 3½" Siebkorbventil mit Drehexzenterngarnitur, verchromt.

- geeignet für Arbeitsplattenstärken ab mind. 15 mm
- **Exzenterbohrmaß Ø 35 mm**
- Ausschnittmaß ca. 468 x 390 mm
- auch verwendbar in Kombination mit Heißwasser-Armaturen (+/-100 °C)

Farbmuster siehe Katalog 1 Seite 55/26 AT.

1106071	granit nero	361,60	433,92 €
1106072	granit espresso	361,60	433,92 €
1106073	granit metallico	361,60	433,92 €
1106075	granit magnolia	361,60	433,92 €
1106076	granit concrete	361,60	433,92 €
1106077	granit lava	361,60	433,92 €
1106078	granit nero assoluto	361,60	433,92 €

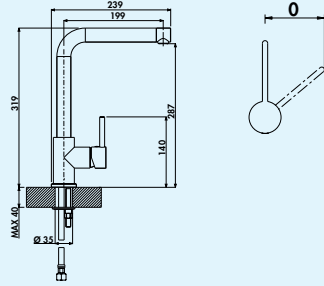
### Optionales Zubehör

1106280	Austauschset Drehexzenterngarnitur, schwarz	39,62	47,54 €
---------	---	-------	---------

# NABER-CONTURA<sup>®</sup> Composite

Artikel-Nr. Beschreibung

pro Stück  
exkl. MwSt. inkl. 20% MwSt.



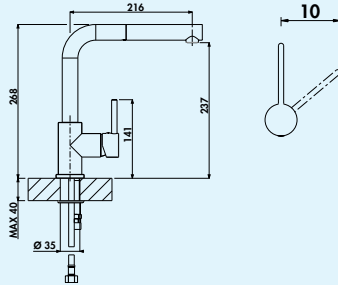
## Gramix 1 Hochdruck-Armatur

BELGAQUA

Einhebelmischer. Mit schwenkbarem Auslauf, seitlichem Hebel, Keramikkartusche und Laminarstrahlregler.

- Schwenkbereich 360°
- Bohr-Ø 35 mm

1100401	granit nero	249,96	299,95 €
1100402	granit espresso	249,96	299,95 €
1100403	granit metallico	249,96	299,95 €
1100405	granit magnolia	249,96	299,95 €
1100406	granit concrete	249,96	299,95 €
1100407	granit lava	249,96	299,95 €
1100408	granit nero assoluto	249,96	299,95 €



## Gramix 2 Hochdruck-Armatur

BELGAQUA

Einhebelmischer. Mit **schwenk-/ herausziehbarem** Auslauf, seitlichem Hebel, Keramikkartusche und Laminarstrahlregler.

- Schwenkbereich 360°
- Bohr-Ø 35 mm

1100411	granit nero	290,77	348,92 €
1100412	granit espresso	290,77	348,92 €
1100413	granit metallico	290,77	348,92 €
1100415	granit magnolia	290,77	348,92 €
1100416	granit concrete	290,77	348,92 €
1100417	granit lava	290,77	348,92 €
1100418	granit nero assoluto	290,77	348,92 €



## Tropfschale aus Edelstahl



Passend für Angola 100, Angola 100 L, Angola 150, Corto 780.

1106051	466 x 252 mm	127,26	152,71 €
---------	--------------	--------	----------

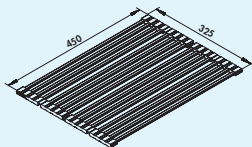


## Pflegeset Cin-Nagranit

Set bestehend aus 3 Flaschen à 50 ml inkl. Radierschwamm.

- 1 x Easy Care Pflegemittel
- 2 x Entkalker/Fleckenentferner

1100003	Set 3-teilig	33,79	40,55 €
---------	--------------	-------	---------



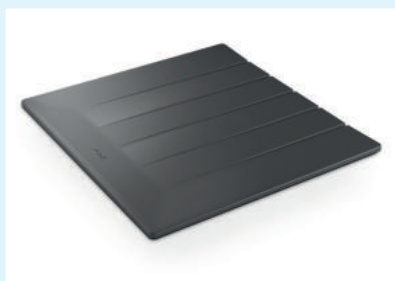
## Filo Abtropfgitter



Faltmatte. Klappbar. Edelstahlhohlstäbe geschliffen, schwarze Silikon Aufnahme, lebensmittelecht.

- segmentweise faltbar
- Edelstahl/Silikon
- flache Hohlstäbe in konturierten Silikonstreifen
- rutschfest
- geeignet für Abtropffläche oder Arbeitsplatte
- 325 x 450 mm (B x T)

1013041	Edelstahl	66,35	79,62 €
---------	-----------	-------	---------



## Filso Abtropfmatte

Abtropfmatte aus Silikon. Passend für Unterbau- und flächenbündige Spülen.

- lebensmittelecht
- spülmaschinengeeignet
- Temperaturbeständigkeit –40 bis 230 °C
- nicht zum Schneiden geeignet
- nicht falten
- 415 x 390 mm (B x T)

1013058	anthrazit	110,58	132,70 €
---------	-----------	--------	----------



## Drehexzentergarnitur

– 3½" Siebkorbventil

1106061	3½" Siebkorbventil, für Angola 150	64,34	77,21 €
1106062	3½" Siebkorbventil, für Angola 56	60,12	72,14 €
1106063	3½" Siebkorbventil, für Angola 100, Angola 100 L, Singoli 600	50,73	60,88 €
1106064	3½" Siebkorbventil, für Corto 780 und Corto 615	50,73	60,88 €
1106066	3½" Siebkorbventil, für Angola 40	59,68	71,62 €



## Siebkorbbeinsatz handbetätigt

– für Singoli 600

1106065	für Singoli 600, Angola 56	15,88	19,06 €
---------	----------------------------	-------	---------

**Austauschset Drehexzentergarnitur**

– für Angola 100, Angola 100L und Singoli 600

1106280	schwarz	39,62	47,54 €
---------	---------	-------	---------

**Austauschset Drehexzentergarnitur**

– für Angola 150

1106281	schwarz	52,02	62,42 €
---------	---------	-------	---------

**Austauschset Drehexzentergarnitur**

– für Angola 56

1106282	schwarz	43,61	52,33 €
---------	---------	-------	---------

**Austauschset Drehexzentergarnitur**

– für Corto 780 und Corto 615

1106283	schwarz	44,12	52,94 €
---------	---------	-------	---------

**Austauschset Drehexzentergarnitur**

– für Angola 40

1106284	schwarz	40,50	48,60 €
---------	---------	-------	---------