

NABER-
CONTURA®

Eviers



Perfection



Les éviers sont les éléments les plus utilisés dans la cuisine. Ils doivent donc résister à bien des choses. Autant de bonnes raisons de les choisir avec soin ! Des raisons qui plaident en faveur des éviers haut de gamme de NABER-CONTURA® car leur design séduisant et leur qualité parfaite convainquent à chaque utilisation. La gamme extrêmement variée en acier inoxydable, céramique et composite propose l'évier qui convient parfaitement à tous les styles d'aménagement et à tous les souhaits individuels.

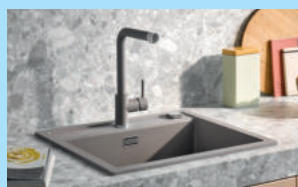
Les éviers en acier inoxydable sont imbattables en matière de résistance, vraiment faciles à entretenir et ils attirent tous les regards ! Le grès cérame haut de gamme des éviers en céramique, d'une élégance discrète, résiste aux exigences les plus extrêmes. Un précieux détail: les variantes convaincantes de couleurs et de formes. Les éviers composite séduisent par le toucher de leur surface d'une souplesse incomparable. Le Cin-Nagranit, un matériau inspirée par la nature, garantit une résistance exceptionnelle, une intensité de couleur et une beauté hors norme, même après de nombreuses années d'utilisation.

Peu importe l'évier choisi: NABER-CONTURA® sera toujours le point fort dans la cuisine !

NABER-CONTURA®

Éviers

Typiques pour
des cuisines exigeantes



NABER-CONTURA® Acier inox

Matière première classique pour
des éviers haut de gamme –
avec des formes aux idées variées Page 9–30

NABER-CONTURA® Céramique

Polyvalent et cohérent Page 31–48

NABER-CONTURA® Composite

Cin-Nagranit –
une séduction pour les sens Page 49–70

Aperçu des éviens

Largeur d'armoire de 300

Standard S1

Acier inox



Page 29

Largeur d'armoire de 450

Corno Piu PR2

Acier inox



Page 14

Corno Basso 2

Acier inox



Page 21

Riva 2

Acier inox



Page 26

Nava 3

Acier inox



Page 28

Standard S8

Acier inox



Page 30

Corno Piu PFU2

Acier inox



Page 16

Corno Ora

Acier inox



Page 24

Nava 1

Acier inox



Page 27

Standard S2

Acier inox



Page 29

Vellano 410

Acier inox



Page 51

Corno Basso PR2

Acier inox



Page 19

Riva 1

Acier inox



Page 25

Nava 2

Acier inox



Page 28

Standard S3

Acier inox



Page 29

Fontea 860

Acier inox



Page 53

Aperçu des éviers

Largeur d'armoire de 500

Corno Turno 50
Acier inox



Page 12

Corno Basso PR3
Acier inox



Page 20

LineUP 2F
Céramique



Page 40

Vellano 470
Composite



Page 52

Corto 615
Composite



Page 61

Corno Piu PR3
Acier inox



Page 15

Corno Basso 3
Acier inox



Page 22

LineUP 1E
Céramique



Page 41

Fontea 650
Composite



Page 53

Corto 780
Composite



Page 63

Corno Piu PFU3
Acier inox



Page 17

LineUP 2E
Céramique



Page 39

LineUP 1F
Céramique



Page 42

Angola 100
Composite



Page 56

Angola 40
Composite



Page 64

Largeur d'armoire de 600

Corno Turno 60
Acier inox



Page 13

Corno Piu PFU4
Acier inox



Page 17

Corno Basso 4
Acier inox



Page 22

Corno Piu PR4
Acier inox



Page 15

Corno Piu PFU11
Acier inox



Page 18

Riva 3
Acier inox



Page 26

Corno Piu PFU5
Acier inox



Page 17

Corno Basso 5
Acier inox



Page 22

Riva 4
Acier inox



Page 26

Aperçu des éviERS

Largeur d'armoire de 600

Silqua E
Céramique



Page 33

PickUP E
Céramique



Page 36

Spülstein Einzelbecken
Céramique



Page 44

Fontea 1000
Composite



Page 53

Angola 150
Composite



Page 59

Silqua F
Céramique



Page 33

PickUP F
Céramique



Page 37

Silqua 570
Composite



Page 51

Fiola 540
Composite



Page 54

Angola 56
Composite



Page 66

Silqua U
Céramique



Page 34

PickUP U
Céramique



Page 38

Vellano 570
Composite



Page 52

Angola 100 L
Composite



Page 57

Singoli 600
Composite



Page 67

Largeur d'armoire de 800

Vellano 790
Composite



Page 52

Largeur d'armoire de 900

Spülstein Doppelbecken
Céramique



Page 44

Évier rond en saillie

Patara 40
Céramique



Page 47

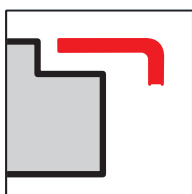
Lavara 60
Céramique



Page 48

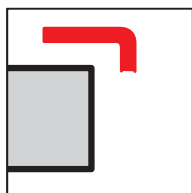
Types d'encastrement

Toujours parfaitement intégrés

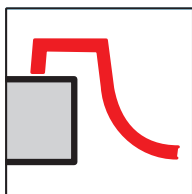


Éviers à bord plat

Adaptés aux matériaux du plan de travail, reposant sur le plan de travail ou affleurant, on obtient ainsi une optique épurée et attractive pour l'évier, garantissant une fonctionnalité maximale.



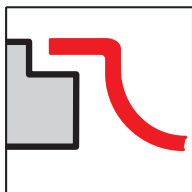
Pour un montage posé ou inséré de l'évier, en fonction de la structure du plan de travail.



Montage par le haut

Éviers à des bords extérieurs à profilés classiques pour une utilisation polyvalente au quotidien.

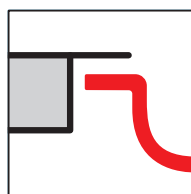
Montage rapide et simple à déposer sur tous les types de plan de travail.



Montage affleurant

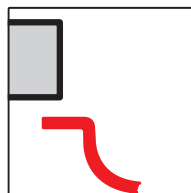
Le montage affleurant allie évier et plan de travail en une combinaison élégante tout en offrant un maximum de confort.

Une recommandation spéciale pour les plans de travail en granite, pierre et verre.



Montage affleurant par le bas

Le décor laminé du plan de travail affleure le bord de l'évier ou de la surface d'égouttement. Un collage durable sous le laminé garantit un travail facile sur un seul niveau.

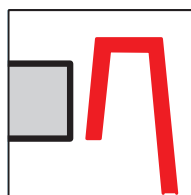


Éviers pour un montage affleurant par le bas

Le décor laminé du plan de travail affleure le bord de l'évier ou de la surface d'égouttement. Un collage durable sous le laminé garantit un travail facile sur un seul niveau.

Idéal pour les plans de travail en granit, pierre, pierre artificielle, céramique et verre.

(des solutions de fixation spéciales ou des adhésifs assurent une connexion permanente entre le plan de travail et l'évier.)



Modules d'éviers entre les plans de travail

Des modules individuels d'éviers ou des éviers classiques, intégrés comme centre de préparation ou pour laver la vaisselle entre des plans de travail adjacents, offrent des possibilités fonctionnelles stylées. Combinables avec tous les types de plans de travail.

NABER-CONTURA®

Acier inox

Matériau pour des éviers
haut de gamme – aux formes
originales



■ Corno Turno	Page 12–13
Corno Piu PR	Page 14–15
Corno Piu PFU	Page 16–18
Corno Basso PR	Page 19–20
Corno Basso	Page 21–22
Plateau d'égouttage grand	Page 23
Plateau d'égouttage petit	Page 23
Planche à découper Matière en plastique	Page 23
Connecteur de bacs	Page 23
Filo égouttoir à vaiselle	Page 23
Filso tapis d'égouttage	Page 23
Corno Ora	Page 24
Riva	Page 25–26
Nava	Page 27–28
Standard	Page 29–30
Pièces de rechange	Page 30

Acier inox

Propriétés



Les éviers en acier inox

sont fabriqués en acier inox normé 18/10, c.a.d. 18 % de chrome + 10 % de nickel qui donnent un alliage haut de gamme (**Matériau N° 1.4301**).

Ainsi, vous obtenez une surface exempte de pores, qui est à la fois facile à nettoyer et résistante à la corrosion et à la chaleur.

Bord plat

Grâce à leur bord particulièrement plat, les séries Corno Piu et Corno Basso garantissent une transition harmonieuse vers le plan de travail dans la cuisine. Ainsi, il n'y a plus de rebords de saleté autour de l'évier.



Acier inox



Consignes d'entretien

Rouille

En cas de sollicitation domestique habituelle et d'utilisation régulière d'un produit d'entretien pour éviers, ces derniers ne rouillent pas. Mais de fines particules de fer ou de rouille dans les conduites d'alimentation d'eau, en particulier dans les nouveaux bâtiments ou lors de travaux d'entretien sur le réseau de conduites, peuvent donner l'impression de taches de rouille.

Nous vous conseillons donc de respecter les consignes suivantes pour l'entretien de vos éviers en acier inox :

- Éliminez régulièrement les dépôts de saleté et de calcaire
- N'utilisez jamais de nettoyeurs qui contiennent du chlore (en général de l'hypochlorite de sodium) ou de l'acide chlorhydrique.
- Si vous utilisez de la laine d'acier pour le nettoyage, celle-ci doit être en « acier inox anti-rouille ».
- Évitez l'action prolongée de liquides à forte teneur en sel.
- Évitez le contact direct et prolongé avec des pièces métalliques rouillées (par ex. des poêles en fonte ou des copeaux d'acier).

Contamination par des taches

En général, il s'agit de dépôts de calcaire qui apparaissent plus ou moins fortement en fonction de la dureté de l'eau potable (renseignements auprès des centres communaux de distribution de l'eau). Ils retiennent davantage les particules de saleté de sorte qu'il peut y avoir une formation de taches en peu de temps. Que faire ?

- On évite la formation de telles taches en séchant l'évier après chaque utilisation.
- Si des taches devaient néanmoins se former, utilisez un nettoyeur anti-calcaire conçu pour l'entretien de l'acier inox.

Traces de rayures

Nos éviers en acier inox à surface ultra-brillante sont fabriqués très soigneusement selon les techniques de fabrication et d'usinage les plus modernes. Actuellement, les propriétés de l'acier inox 18/10 excluent encore une résistance absolue aux rayures et de petites traces de rayures sont donc normales.

- **Important:**
Veillez à ne pas traiter la surface dans le sens inverse du ponçage !



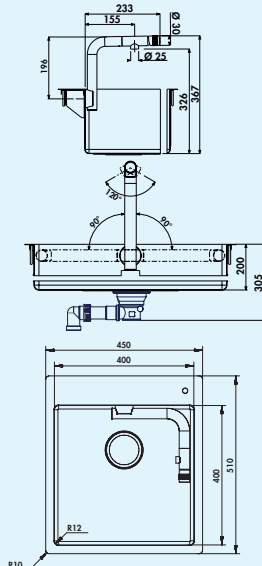
Corno Turno

Une innovation en matière d'évier attire l'attention dans les cuisines stylées avec une robinetterie fermement intégrée. Une esthétique minimaliste avec un seul bac et un confort élevé d'utilisation de la robinetterie pivotante en continu à 180° sont synonymes de perfection avec une combinaison unique d'acier inoxydable. Intuitive et escamotable dans l'évier au moyen d'une poignée, la robinetterie élégante permet une installation parfaite sur le plan de travail devant une fenêtre.

La sortie pivotante garantit un écoulement vertical de l'eau dans toutes les positions.

Le recouvrement en option, permettant de couvrir la totalité de l'évier, offre un précieux plan de travail supplémentaire. Une découpe garantit une grande marge de manœuvre pour tous les travaux de préparation et l'utilisation de la robinetterie en position centrale. Une qualité d'acier inoxydable, avec une épaisseur de matériau d'1 mm, garantit la qualité haut de gamme et la résistance des formes lors du montage posé affleurant. L'évier et la robinetterie, recouverts par la planche à découper, forment un plan de travail libre, particulièrement pratique dans les petites cuisines.

Design by tbSTUDIO, Berlin.

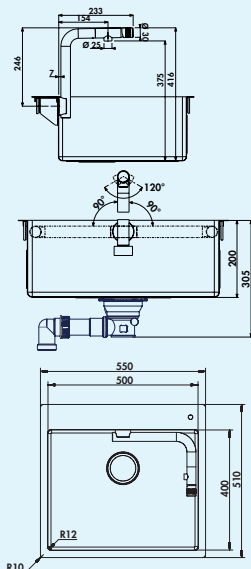


Corno Turno 50

Évier encastrable. Soupape à tamis 3½" à robinetterie à bouton-pression. Avec un mitigeur à bec unique intégré sur le bord de l'évier, finition en acier inoxydable. Écoulement pivotant à 180°, régulateur de jet laminaire pivotement à 120°.

- **bord plat: également adapté pour le montage affleurant**
- adapté pour plans de travail d'une épaisseur de 10 mm à 40 mm
- dimensions de découpe env. 435 x 495 mm (évier encastrable)
- profondeur du bac 200 mm
- mitigeur à bec unique intégré, finition acier inox, haute pression
- pivotant et positionnable en continu à 180°
- écoulement vertical de l'eau dans toutes les positions de la robinetterie
- utilisation ergonomique grâce à un mitigeur à bec unique sur la sortie d'écoulement
- les fenêtres peuvent être planifiées au niveau du plan de travail pour être ouvertes facilement





Corno Turno 60



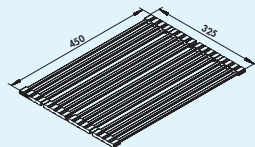
Évier encastrable. Soupape à tamis 3½" à robinetterie à bouton-pression. Avec un mitigeur à bec unique intégré sur le bord de l'évier, finition en acier inoxydable.

Écoulement pivotant à 120°, régulateur de jet laminaire pivotement à 120°.

- **bord plat: également adapté pour le montage affleurant**
- adapté pour plans de travail d'une épaisseur de 10 mm à 40 mm
- dimensions de découpe env. 535 x 495 mm (évier encastrable)
- profondeur du bac 200 mm
- mitigeur à bec unique intégré, finition acier inox, haute pression
- pivotant et positionnable en continu à 180°
- écoulement vertical de l'eau dans toutes les positions de la robinetterie
- utilisation ergonomique grâce à un mitigeur à bec unique sur la sortie d'écoulement
- les fenêtres peuvent être planifiées au niveau du plan de travail pour être ouvertes facilement

1041001 lot (bac et robinetterie Turno)

1.074,90 €



Filo égouttoir à vaiselle



Tapis pliant. Pliable. Tiges creuses en acier inoxydable poli, logement en silicone noir, adapté aux aliments.

- pliable par segment
- acier inoxydable/silicone
- tiges creuses plates en bandes de silicone profilées
- anti-dérapant
- convient pour égouttoir ou plan de travail
- 325 x 450 mm (L x P)

1013041 acier inox

66,35 €



Filso tapis d'égouttage

Tapis d'égouttage en silicone. Convient pour les éviers à encastrer par le bas et à montage affleurant.

- adapté aux aliments
- convient pour le lave-vaisselle
- résistance à la température -40 à 230 °C
- ne pas couper
- ne pas plier
- 415 x 390 mm (L x P)

1013058 anthracite

110,58 €



Planche à découper en bambou

Planche à découper. En deux parties, recouvrant simultanément tout l'évier.

1014055 pour Corno Turno 50, 412 x 206 mm

199,23 €

1014056 pour Corno Turno 60, 412 x 256 mm

219,41 €

Brochure informative

naber.com/fr/downloads/

Corno Turno 50/60

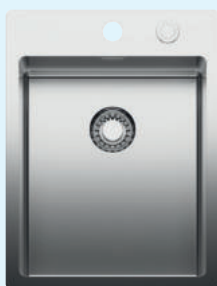
Une innovation en matière d'évier qui fait son entrée au beau milieu des cuisines de style « urban »



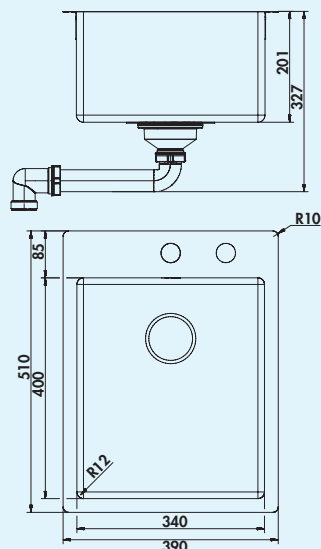


Corno Piu PR

Pour la forme et le style, la nouvelle gamme d'éviers individuels à bloc de robinetterie intégrée mise sur une valeur haut de gamme avec un design minimaliste, de petits rayons de bacs et de bords ainsi qu'avec des qualités de sollicitation élevées du matériau en acier inoxydable d'1 mm d'épaisseur. Un bouton-pression rond intégré de façon élégante et plate dans le bloc de robinetterie ouvre et ferme la robinetterie à excentrique à **soupage avec tamis affleurant le bord**. Le **trop-plein** discret s'intègre de façon **affleurante** dans la géométrie de l'évier. Le bord de l'évier fin permet un le montage plat en saillie ainsi qu'un montage affleurant. Avec la finition ponçage humide, on obtient une structure fine, qui rend la surface moins sensible aux traces d'usure, facilite le nettoyage et permet à l'eau de mieux s'écouler.



450
mm
LARGEUR D'ARMOIRE



Corno Piu PR2

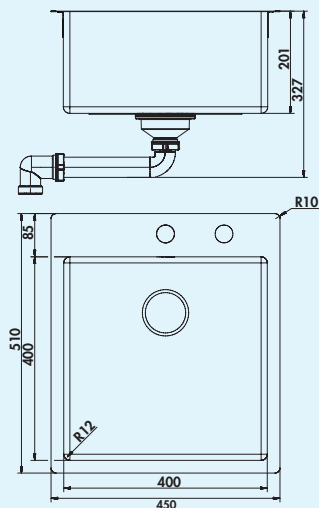


Évier encastrable. Bac individuel. Soupape à tamis 3½" à robinetterie à excentrique rotatif acier inoxydable et soupape à tamis affleurant le sol.
Bord plat: également adapté pour le montage affleurant
– adapté pour plans de travail d'une épaisseur de 10 mm à 40 mm
– dimension de découpe env. 375 x 495 mm (évier encastrable)

1013113 acier inox 602,09 €

Accessoires en option

1013041 Filo égouttoir à vaisselle, acier inox 66,35 €
1013043 Plateau d'égouttage petit, acier inox 186,94 €
1013044 Plateau d'égouttage grand, acier inox 208,01 €
1013045 Planche à découper Matière en plastique, blanche 120,25 €



Corno Piu PR3



Évier encastrable. Bac individuel. Soupape à tamis 3½" à robinetterie à excentrique rotatif acier inoxydable et soupape à tamis affleurant le sol.

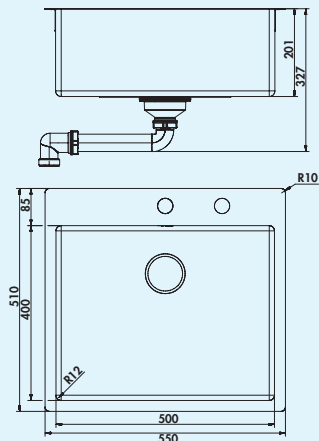
Bord plat: également adapté pour le montage affleurant

- adapté pour plans de travail d'une épaisseur de 10 mm à 40 mm
- dimension de découpe env. 435 x 495 mm (évier encastrable)

1013114	acier inox	645,98 €
---------	------------	----------

Accessoires en option

1013041	Filo égouttoir à vaisselle, acier inox	66,35 €
1013043	Plateau d'égouttage petit, acier inox	186,94 €
1013044	Plateau d'égouttage grand, acier inox	208,01 €
1013045	Planche à découper Matière en plastique, blanche	120,25 €



Corno Piu PR4



Évier encastrable. Bac individuel. Bonde à panier 3½" à robinetterie à excentrique rotatif acier inoxydable et soupape à tamis affleurant le sol.

Bord plat: également adapté pour le montage affleurant

- adapté pour plans de travail d'une épaisseur de 10 mm à 40 mm
- dimension de découpe env. 535 x 495 mm (évier encastrable)

1013112	acier inox	708,29 €
---------	------------	----------

Accessoires en option

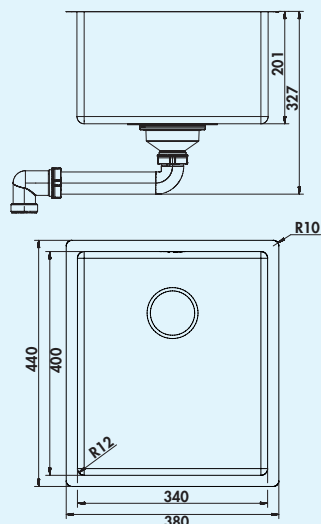
1013041	Filo égouttoir à vaisselle, acier inox	66,35 €
1013043	Plateau d'égouttage petit, acier inox	186,94 €
1013044	Plateau d'égouttage grand, acier inox	208,01 €
1013045	Planche à découper Matière en plastique, blanche	120,25 €



Corno Piu PFU

La gamme d'éviers individuels Corno se caractérise par une géométrie symétrique des bords ainsi que les petits rayons des bacs et des bords. L'usinage précis du matériau en acier inoxydable d'une épaisseur de 1 mm garantit une qualité très élevée de sollicitation et d'utilisation. L'esthétique jusque dans les détails est soulignée par le **trop-plein affleurant intégré** ainsi que par la **soupape à tamis intégrée de façon affleurante**. Le bord fin sur tout le pourtour du bac permet un montage en saillie plat, un montage affleurant et un encastrement par le bas sans problème. Avec la finition ponçage humide, on obtient une structure fine, qui rend la surface moins sensible aux traces d'usure, facilite le nettoyage de l'évier et permet à l'eau de mieux s'écouler.

Adapté pour plans de travail d'une épaisseur de 10–40 mm (évier encastrable) et à partir de 20 mm (évier à encasturer par le bas).



450
mm
LARGEUR D'ARMOIRE

Corno Piu PFU2



Evier encastrable/à encasturer par le bas. Bac individuel. Robinetterie de vidage et de trop-plein 3/2" pour l'évier et soupape à tamis affleurant le sol. En cas d'utilisation des pinces de fixation jointes, la largeur d'encastrement nécessaire s'élève à env. resp. 30 mm par côté pour l'évier encastrable par le bas.

Bord plat: également adapté pour le montage affleurant

- dimension de découpe env. 370 x 430 mm (évier encastrable)
- dimension de découpe env. 341 x 401 mm (évier à encasturer par le bas)

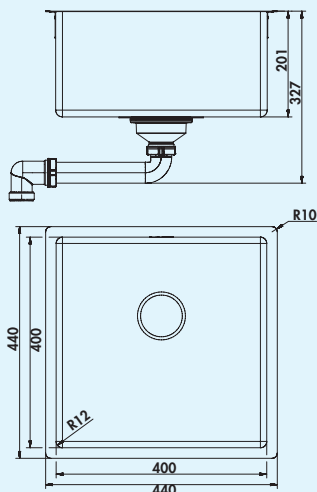
1013124 acier inox 394,07 €

Accessoires en option

1013041	Filo égouttoir à vaisselle, acier inox	66,35 €
1013043	Plateau d'égouttage petit, acier inox	186,94 €
1013045	Planche à découper Matière en plastique, blanche	120,25 €
1014046	Robinetterie à excentrique à bouton, pour Corno Piu PFU 2–11	58,80 €



500 mm
LARGEUR D'ARMOIRE



Corno Piu PFU3



Evier encastrable/à encastrer par le bas. Bac individuel. Robinetterie de vidage et de trop-plein 3/2" pour l'évier et soupape à tamis affleurant le sol. En cas d'utilisation des pinces de fixation jointes, la largeur d'encastrement nécessaire s'élève à env. resp. 30 mm par côté pour l'évier encastrable par le bas.

Bord plat: également adapté pour le montage affleurant

- dimension de découpe env. 430 x 430 mm (évier encastrable)
- dimension de découpe env. 401 x 401 mm (évier à encastrer par le bas)

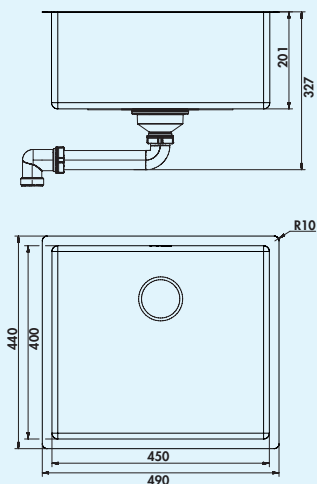
1013123	acier inox	410,76 €
---------	------------	----------

Accessoires en option

1013041	Filo égouttoir à vaisselle, acier inox	66,35 €
1013043	Plateau d'égouttage petit, acier inox	186,94 €
1013044	Plateau d'égouttage grand, acier inox	208,01 €
1013045	Planche à découper Matière en plastique, blanche	120,25 €
1014046	Robinetterie à excentrique à bouton, pour Corno Piu PFU 2-11	58,80 €



600 mm
LARGEUR D'ARMOIRE



Corno Piu PFU5



Evier encastrable/à encastrer par le bas. Bac individuel. Robinetterie de vidage et de trop-plein 3/2" pour l'évier et soupape à tamis affleurant le sol. En cas d'utilisation des pinces de fixation jointes, la largeur d'encastrement nécessaire s'élève à env. resp. 30 mm par côté pour l'évier encastrable par le bas.

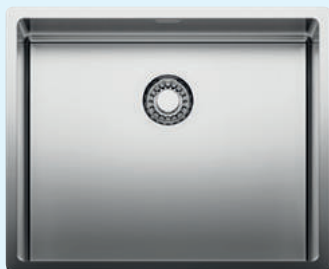
Bord plat: également adapté pour le montage affleurant

- dimension de découpe env. 480 x 430 mm (évier encastrable)
- dimension de découpe env. 451 x 401 mm (évier à encastrer par le bas)

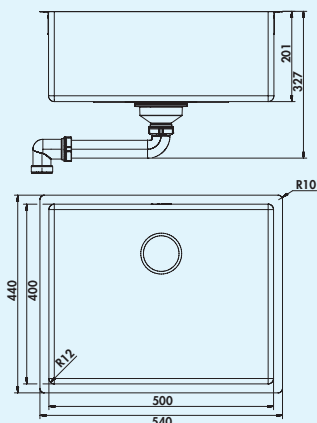
1013126	acier inox	416,90 €
---------	------------	----------

Accessoires en option

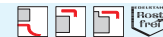
1013041	Filo égouttoir à vaisselle, acier inox	66,35 €
1013043	Plateau d'égouttage petit, acier inox	186,94 €
1013044	Plateau d'égouttage grand, acier inox	208,01 €
1013045	Planche à découper Matière en plastique, blanche	120,25 €
1014046	Robinetterie à excentrique à bouton, pour Corno Piu PFU 2-11	58,80 €



600 mm
LARGEUR D'ARMOIRE



Corno Piu PFU4



Evier encastrable/à encastrer par le bas. Bac individuel. Robinetterie de vidage et de trop-plein 3/2" pour l'évier et soupape à tamis affleurant le sol. En cas d'utilisation des pinces de fixation jointes, la largeur d'encastrement nécessaire s'élève à env. resp. 30 mm par côté pour l'évier encastrable par le bas.

Bord plat: également adapté pour le montage affleurant

- dimension de découpe env. 530 x 430 mm (évier encastrable)
- dimension de découpe env. 501 x 401 mm (évier à encastrer par le bas)

1013122	acier inox	427,43 €
---------	------------	----------

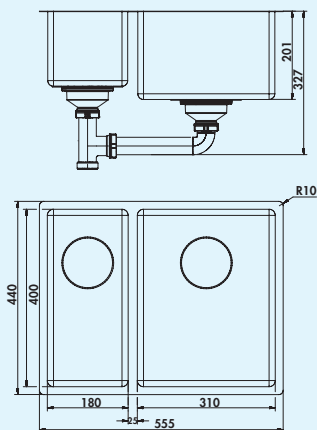
Accessoires en option

1013041	Filo égouttoir à vaisselle, acier inox	66,35 €
1013043	Plateau d'égouttage petit, acier inox	186,94 €
1013044	Plateau d'égouttage grand, acier inox	208,01 €
1013045	Planche à découper Matière en plastique, blanche	120,25 €
1014046	Robinetterie à excentrique à bouton, pour Corno Piu PFU 2-11	58,80 €

NABER-CONTURA[®] Acier inox

No de
Commande Description

par unité H. T.



Corno Piu PFU11



Évier encastrable/à encastrer par le bas. Avec bac à restes. Les deux bacs avec robinetterie de vidage et de trop-plein 3/2" pour l'évier et soupape à tamis affleurant le sol. En cas d'utilisation des pinces de fixation jointes, la largeur d'encastrement nécessaire s'élève à env. resp. 30 cm par côté pour l'évier encastrable par le bas.

Bord plat: également adapté pour le montage affleurant

- dimension de découpe env. 545 x 430 mm (évier encastrable)
- dimension de découpe env. 516 x 401 mm (évier à encastrer par le bas)
- sans insert pour bac à restes

1013120	acier inox, bac/droite	831,16 €
1013121	acier inox, bac/gauche	831,16 €

Accessoires en option

1013042	Insert Bac à restes, acier inox	208,89 €
1013043	Plateau d'égouttage petit, acier inox	186,94 €
1013044	Plateau d'égouttage grand, acier inox	208,01 €
1013045	Planche à découper Matière en plastique, blanche	120,25 €
1014046	Robinetterie à excentrique à bouton, pour Corno Piu PFU 2-11	58,80 €



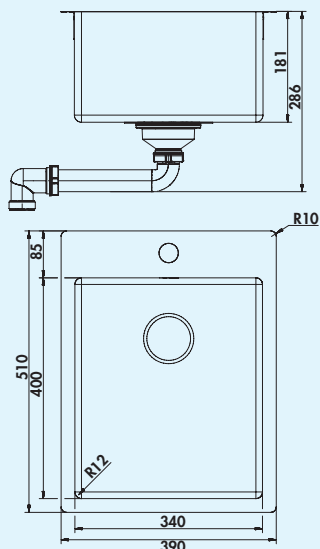
Corno Basso PR

Le design épuré du bord périphérique du bac se poursuit dans le banc de robinetterie intégré de la série Corno Basso PR. Ainsi, tous les modèles d'éviers encastrables convainquant par leur minimalisme contemporain. Les combinaisons recommandées d'éviers et de robinetteries sont présentées sous forme d'offre par lots.

Les éviers en acier inoxydable, rectilignes et symétriques, sont parfaitement adaptés pour un montage affleurant ou à plat. Les deux options garantissent une transition harmonieuse vers le plan de travail. Les modèles Corno Basso PR se caractérisent par les rayons de bacs et de bords typiques réduits des séries Corno. Grâce à la finition haut de gamme du matériau en acier inoxydable, ils sont vraiment résistants et faciles à entretenir.



450 mm
LARGEUR D'ARMOIRE



Corno Basso PR2



Évier encastrable. Bac individuel. Robinetterie de vidage et de trop-plein 3/2" pour l'évier.

Bord plat: également adapté pour le montage affleurant

- adapté pour plans de travail d'une épaisseur de 10 mm à 40 mm
- dimension de découpe env. 375 x 495 mm (évier encastrable)

1013144 acier inox 459,91 €

Accessoires en option

1013041 Filo égouttoir à vaisselle, acier inox 66,35 €

1013043 Plateau d'égouttage petit, acier inox 186,94 €

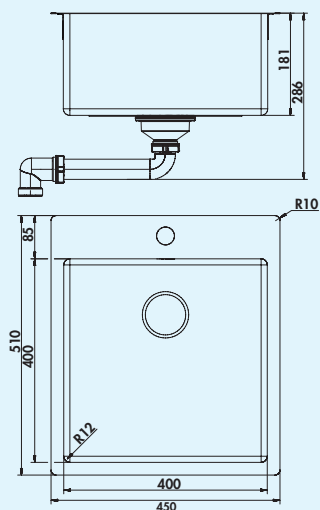
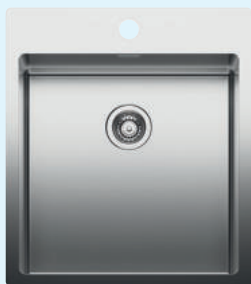
1013044 Plateau d'égouttage grand, acier inox 208,01 €

1013045 Plaque à découper Matière en plastique, blanche 120,25 €

NABER-CONTURA[®] Acier inox

No de
Commande Description

par unité H. T.



Corno Basso PR3



Évier encastrable. Bac individuel. Robinetterie de vidage et de trop-plein 3/2" pour l'évier.

Bord plat: également adapté pour le montage affleurant

- adapté pour plans de travail d'une épaisseur de 10 mm à 40 mm
- dimension de découpe env. 435 x 495 mm (évier encastrable)

1013145	acier inox	500,27 €
---------	------------	----------

Accessoires en option

1013041	Filo égouttoir à vaisselle, acier inox	66,35 €
1013043	Plateau d'égouttage petit, acier inox	186,94 €
1013044	Plateau d'égouttage grand, acier inox	208,01 €
1013045	Planche à découper Matière en plastique, blanche	120,25 €

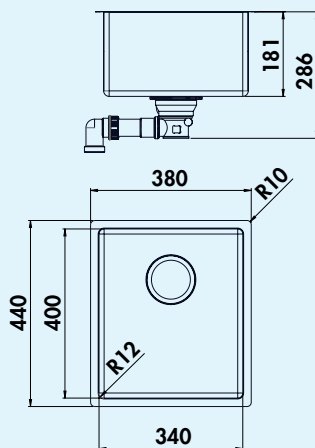


Corno Basso

Avec sa conception, la nouvelle gamme Basso, avec des bacs individuels à encastrer et à installer par le bas, s'intègre dans le concept de design minimaliste Corno, marqué par un design aux lignes sans fioritures, à la géométrie symétrique des bords ainsi qu'avec de petits bacs et rayons des bords. Les valeurs comme les qualités élevées de sollicitation et d'utilisation sont garanties grâce à l'usinage particulièrement précis du matériau en acier inoxydable d'une épaisseur de 1 mm. Le bord fin sur tout le pourtour du bac permet un montage en saillie plat, un montage affleurant et un encastrement par le bas sans problème. Avec quatre dimensions de bacs et un lot de combinaisons de robinetteries, il est possible de réaliser une multitude de planifications de cuisines. Des accessoires en option comme la le bouton-poussoir en acier inoxydable, les bacs pour les restes, un plateau d'égouttement et une planche à découper viennent compléter le programme exclusif des propres marques Corno.

Avec la finition ponçage humide, on obtient une structure fine, qui rend la surface moins sensible aux traces d'usure, qui facilite le nettoyage de l'évier et qui permet à l'eau de mieux s'écouler.

Les éviers sont adaptés pour plans de travail d'une épaisseur de 10-40 mm (évier encastrable) et à partir de 20 mm (évier à encastrer par le bas).



450 mm
LARGEUR D'ARMOIRE

Corno Basso 2



Évier encastrable/à encastrer par le bas. Bac individuel. Robinetterie de vidage et de trop-plein 3/2" pour l'évier. En cas d'utilisation des pinces de fixation jointes, la largeur d'encastrement nécessaire s'élève à env. resp. 30 mm par côté pour l'évier encastrable par le bas.

Bord plat: également adapté pour le montage affleurant

– dimension de découpe env. 370 x 430 mm (évier encastrable avec bac individuel)

– dimension de découpe env. 340 x 400 mm (évier à encastrer par le bas)

1013140 acier inox 346,68 €

Accessoires en option

1013041 Filo égouttoir à vaisselle, acier inox 66,35 €

1013043 Plateau d'égouttage petit, acier inox 186,94 €

1013044 Plateau d'égouttage grand, acier inox 208,01 €

1013045 Planche à découper Matière en plastique, blanche 120,25 €

1013059 Robinetterie à excentrique à bouton de traction, pour éviers Corno Basso 103,57 €

1014047 Robinetterie à excentrique à bouton, pour Corno Basso 2-5 53,80 €

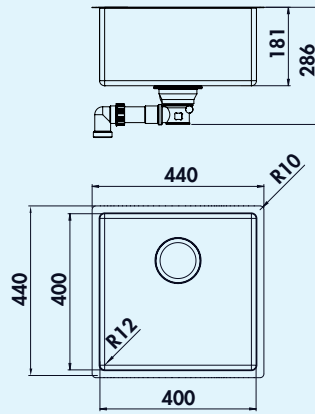
NABER-CONTURA® Acier inox

No de
Commande Description

par unité H. T.



500 mm
LARGEUR D'ARMOIRE



Corno Basso 3



Evier encastrable/à encastrer par le bas. Bac individuel. Robinetterie de vidage et de trop-plein 3/2" pour l'évier. En cas d'utilisation des pinces de fixation jointes, la largeur d'encastrement nécessaire s'élève à env. resp. 30 mm par côté pour l'évier encastrable par le bas.

Bord plat: également adapté pour le montage affleurant

- dimension de découpe env. 430 x 430 mm (évier encastrable avec bac individuel)
- dimension de découpe env. 400 x 400 mm (évier à encastrer par le bas)

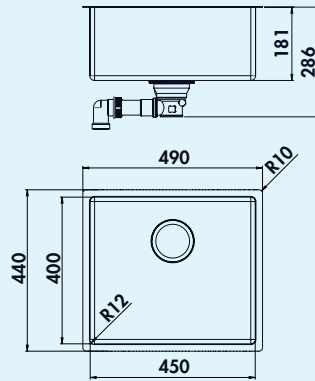
1013141 acier inox 359,85 €

Accessoires en option

1013041	Filo égouttoir à vaisselle, acier inox	66,35 €
1013043	Plateau d'égouttage petit, acier inox	186,94 €
1013044	Plateau d'égouttage grand, acier inox	208,01 €
1013045	Planche à découper Matière en plastique, blanche	120,25 €
1013059	Robinetterie à excentrique à bouton de traction, pour éviers Corno Basso	103,57 €
1014047	Robinetterie à excentrique à bouton, pour Corno Basso 2-5	53,80 €



600 mm
LARGEUR D'ARMOIRE



Corno Basso 5



Evier encastrable/à encastrer par le bas. Bac individuel. Robinetterie de vidage et de trop-plein 3/2" pour l'évier. En cas d'utilisation des pinces de fixation jointes, la largeur d'encastrement nécessaire s'élève à env. resp. 30 mm par côté pour l'évier encastrable par le bas.

Bord plat: également adapté pour le montage affleurant

- dimension de découpe env. 480 x 430 mm (évier encastrable avec bac individuel)
- dimension de découpe env. 450 x 400 mm (évier à encastrer par le bas)

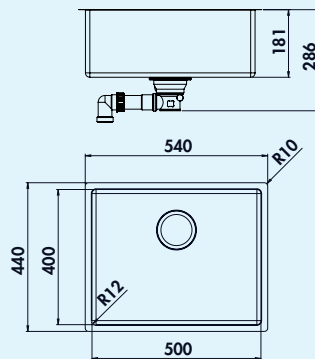
1013142 acier inox 384,42 €

Accessoires en option

1013041	Filo égouttoir à vaisselle, acier inox	66,35 €
1013043	Plateau d'égouttage petit, acier inox	186,94 €
1013044	Plateau d'égouttage grand, acier inox	208,01 €
1013045	Planche à découper Matière en plastique, blanche	120,25 €
1013059	Robinetterie à excentrique à bouton de traction, pour éviers Corno Basso	103,57 €
1014047	Robinetterie à excentrique à bouton, pour Corno Basso 2-5	53,80 €



600 mm
LARGEUR D'ARMOIRE



Corno Basso 4



Evier encastrable/à encastrer par le bas. Bac individuel. Robinetterie de vidage et de trop-plein 3/2" pour l'évier. En cas d'utilisation des pinces de fixation jointes, la largeur d'encastrement nécessaire s'élève à env. resp. 30 mm par côté pour l'évier encastrable par le bas.

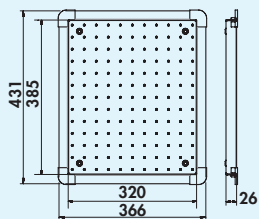
Bord plat: également adapté pour le montage affleurant

- dimension de découpe env. 530 x 430 mm (évier encastrable avec bac individuel)
- dimension de découpe env. 500 x 400 mm (évier à encastrer par le bas)

1013143 acier inox 390,56 €

Accessoires en option

1013041	Filo égouttoir à vaisselle, acier inox	66,35 €
1013043	Plateau d'égouttage petit, acier inox	186,94 €
1013044	Plateau d'égouttage grand, acier inox	208,01 €
1013045	Planche à découper Matière en plastique, blanche	120,25 €
1013059	Robinetterie à excentrique à bouton de traction, pour éviers Corno Basso	103,57 €
1014047	Robinetterie à excentrique à bouton, pour Corno Basso 2-5	53,80 €



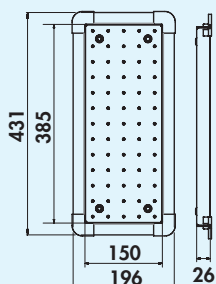
Plateau d'égouttage grand



– 366 mm x 431 mm (L x P)

1013044 acier inox

208,01 €



Plateau d'égouttage petit



– 196 mm x 431 mm (L x P)

1013043 acier inox

186,94 €

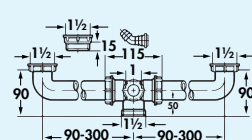
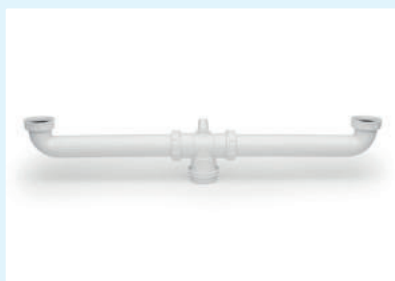


Planche à découper Matière en plastique

– 320 mm x 420 mm (L x P)

1013045 blanche

120,25 €

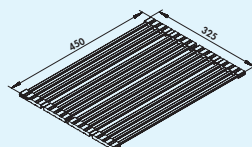


Connecteur de bacs

Connecteur pour 2 bacs. Nécessaire quand deux éviers Corno doivent être reliés.

1013048 blanc

29,22 €



Filo égouttoir à vaisselle

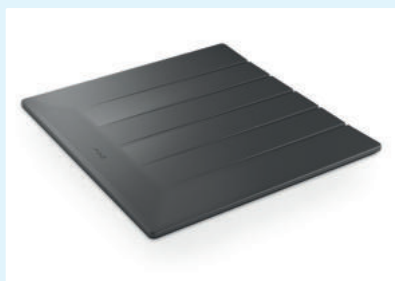


Tapis pliant. Pliable. Tiges creuses en acier inoxydable poli, logement en silicone noir, adapté aux aliments.

- pliable par segment
- acier inoxydable/silicone
- tiges creuses plates en bandes de silicone profilées
- anti-dérapant
- convient pour égouttoir ou plan de travail
- 325 x 450 mm (L x P)

1013041 acier inox

66,35 €



Filso tapis d'égouttage

Tapis d'égouttage en silicone. Convient pour les éviers à encastrer par le bas et à montage affleurant.

- adapté aux aliments
- convient pour le lave-vaisselle
- résistance à la température -40 à 230 °C
- ne pas couper
- ne pas plier
- 415 x 390 mm (L x P)

1013058 anthracite

110,58 €



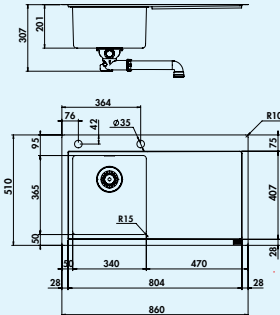
Corno Ora

Le design intemporel et puriste du Corno Ora suit également le principe de base de la ligne Corno : pour réduire la forme et la fonction à l'essentiel. Le bord plat et les rayons étroits en (15 mm) sont les caractéristiques principales. La disposition ergonomique du bac profond et de la grande égouttoir, reliés par un rail de guidage le long de tout l'axe longitudinal pour le placement flexible d'une planche à découper, facilite les processus de travail pendant le rinçage et la préparation. La production d'acier inoxydable d'une épaisseur de 1 millimètre garantit une qualité et une stabilité dimensionnelle élevées lors du montage à fleur et en surface.

L'évier est équipé d'un bloc de robinetterie renforcé pour une fixation solide de la robinetterie. La surface de dépose est en outre munie d'un renforcement garantissant une stabilité accrue et une acoustique haut de gamme.



No de com. 1014042



Corno Ora



Évier encastrable. Avec surface d'égouttement. Soupape à tamis 3 1/2", robinetterie à excentrique rotatif.

Bord plat: également adapté pour le montage affleurant

- adapté pour plans de travail d'une épaisseur de 30 mm à 40 mm
- dimensions de découpe env. 840 x 490 mm (évier encastrable)

1014040	acier inox, bac/droite	833,79 €
1014041	acier inox, bac/gauche	833,79 €

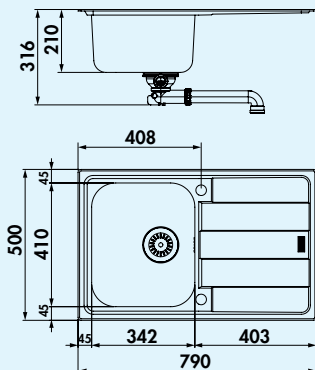
Accessoires en option

1014042	Plateau d'égouttage, acier inox	188,70 €
1014043	Planche à découper en plastique, blanche	127,26 €



Riva

La série d'éviers Riva impressionne par son design moderne et simple. Les éviers de la série Riva sont pour un montage plat dans le plan de travail.



No de com. 1014014



Riva 1



Évier encastrable. Avec surface d'égouttement, réversible. Soupape à tamis 3/2", robinetterie à excentrique rotatif.
 – adapté pour plans de travail d'une épaisseur de 30 mm à 40 mm
 – dimensions de découpe env. 770 x 480 mm

1014020 acier inox 282,62 €

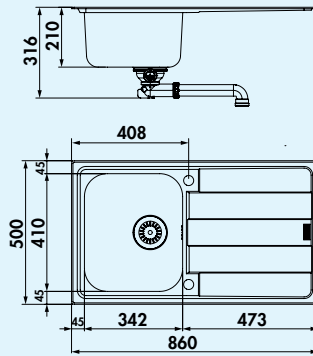
Accessoires en option

1014014 Plateau d'égouttage, acier inox, 342 x 410 mm 140,43 €

NABER-CONTURA[®] Acier inox

No de
Commande Description

par unité H. T.



No de com. 1014014

450 mm
LARGEUR D'ARMOIRE

Riva 2



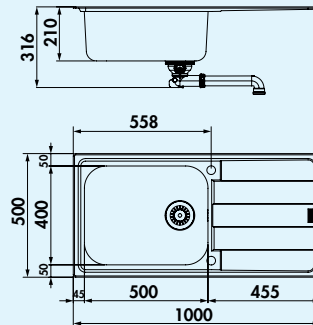
Évier encastrable. Avec surface d'égouttement, réversible. Soupape à tamis 3½", robinetterie à excentrique rotatif.

- adapté pour plans de travail d'une épaisseur de 30 mm à 40 mm
- dimensions de découpe env. 835 x 475 mm

1014021 acier inox 282,62 €

Accessoires en option

1014014 Plateau d'égouttage, acier inox, 342 x 410 mm 140,43 €



600 mm
LARGEUR D'ARMOIRE

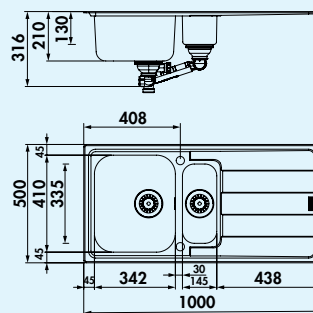
Riva 3



Évier encastrable. Avec surface d'égouttement, réversible. Soupape à tamis 3½", robinetterie à excentrique rotatif.

- adapté pour plans de travail d'une épaisseur de 30 mm à 40 mm
- dimensions de découpe env. 975 x 475 mm

1014022 acier inox 431,82 €



No de com. 1014014

600 mm
LARGEUR D'ARMOIRE

Riva 4



Évier encastrable. Avec surface d'égouttement en bac à restes, réversible.

Soupape à tamis 3½", robinetterie à excentrique rotatif dans le bac grand, bac à restes fermable.

- adapté pour plans de travail d'une épaisseur de 30 mm à 40 mm
- dimensions de découpe env. 975 x 475 mm
- sans insert pour bac à restes

1014023 acier inox 361,60 €

Accessoires en option

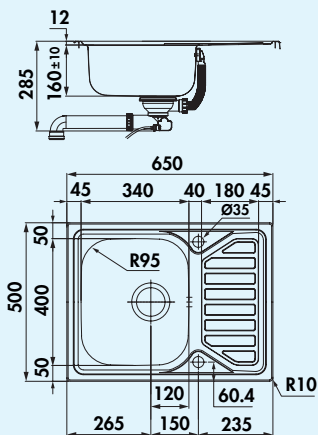
1014013 Insert pour bac à restes, acier inox 100,93 €

1014014 Plateau d'égouttage, acier inox, 342 x 410 mm 140,43 €



Nava

Ces éviers aux contours rythmiques complètent la gamme fonctionnelle, ce qui leur confère une grande résistance et durabilité.



450 mm
LONGUEUR D'ARMOIRE

Nava 1



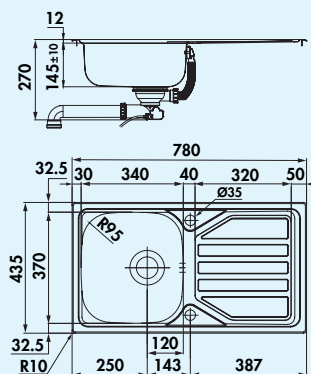
Évier encastrable. Avec surface d'égouttement, réversible. Soupape à tamis 3/8", robinetterie à excentrique rotatif.

- adapté pour plans de travail d'une épaisseur de 17 mm à 40 mm
- dimensions de découpe env. 630 x 480 mm

NABER-CONTURA[®] Acier inox

No de
Commande Description

par unité H. T.



450
mm
LARGEUR D'ARMOIRE

Nava 2

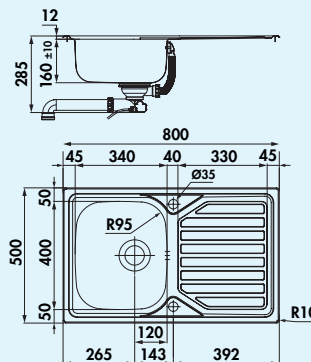


Évier encastrable. Avec surface d'égouttement, réversible. Soupape à tamis 3/2", robinetterie à excentrique rotatif.

- adapté pour plans de travail d'une épaisseur de 17 mm à 40 mm
- dimensions de découpe env. 760 x 415 mm

1015041 acier inox

204,50 €



450
mm
LARGEUR D'ARMOIRE

Nava 3



Évier encastrable. Avec surface d'égouttement, réversible. Soupape à tamis 3/2", robinetterie à excentrique rotatif.

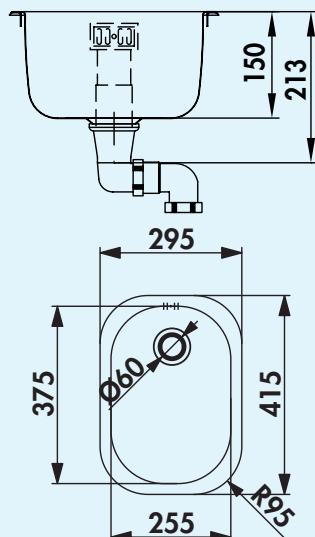
- adapté pour plans de travail d'une épaisseur de 17 mm à 40 mm
- dimensions de découpe env. 780 x 480 mm

1015042 acier inox

277,35 €



300 mm
LARGEUR D'ARMOIRE



Standard S1



Évier encastrable. Bac individuel. Robinetterie 1½" d'écoulement et de trop-plein.

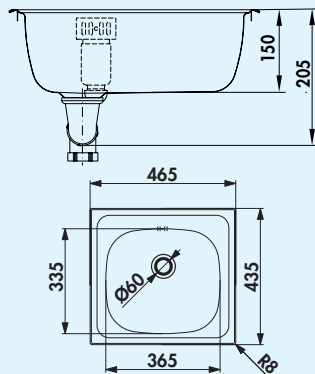
- adapté pour plans de travail d'une épaisseur de 30 mm à 40 mm
- dimensions de découpe selon le gabarit

1016056 acier inox

196,61 €



450 mm
LARGEUR D'ARMOIRE



Standard S2



Évier encastrable. Bac individuel. Robinetterie 1½" d'écoulement et de trop-plein.

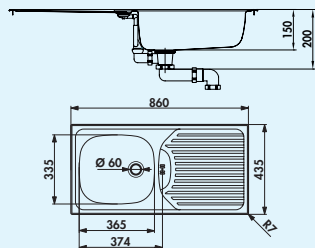
- adapté pour plans de travail d'une épaisseur de 30 mm à 40 mm
- dimensions de découpe env. 445 x 415 mm

1016057 acier inox

181,67 €



450 mm
LARGEUR D'ARMOIRE



Standard S3



Évier encastrable. Avec surface d'égouttement, réversible. Robinetterie 1½" d'écoulement et de trop-plein, y compris trop-plein dans la surface d'égouttement.

- adapté pour plans de travail d'une épaisseur de 30 mm à 40 mm
- dimensions de découpe env. 840 x 415 mm

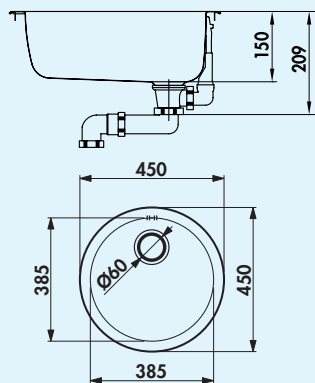
1016042 acier inox

130,56 €

NABER-CONTURA® Acier inox

No de
Commande Description

par unité H. T.



Standard S8



Évier encastrable. Bac rond individuel. Robinetterie 1½" d'écoulement et de trop-plein.

- adapté pour plans de travail d'une épaisseur de 30 mm à 40 mm
- dimensions de découpe selon le gabarit

1016108	acier inox	174,66 €
---------	------------	----------

Soupape d'écoulement et de trop-plein

1010046	3½", pour Corno Basso	32,91 €
1010047	3½", pour Corno Piu PFU 11	52,58 €
1010048	3½", pour Corno Piu PFU 1-5	34,66 €
1016041	1½", pour Standard S3	23,96 €
1016058	1½", pour Standard S1, S2 und S8	13,88 €

Robinetterie excentr. rota.

– soupape à tamis 3½"

1014090	soupape à tamis 3½", für Riva 1-3	53,90 €
1014091	soupape à tamis 3½", pour Riva 4	74,34 €

NABER-CONTURA®

Céramique

Polyvalent et cohérent



■ Silqua E	Page 33
Silqua F	Page 33
Silqua U	Page 34
PickUP E	Page 36
PickUP F	Page 37
PickUP U	Page 38
LineUP 2E	Page 39
LineUP 2F	Page 40
LineUP 1E	Page 41
LineUP 1F	Page 42
Filo égouttoir à vaisselle	Page 43
Filso tapis d'égouttage	Page 43
Plaque de recouvrement pour l'écoulement de l'évier	Page 43
Excentrique rotatif premium	Page 43
Insert bac	Page 43
Planche à découper en bambou	Page 43
Eviers à bacs	Page 44
Patera 40	Page 47
Lavara 60	Page 48

NABER-CONTURA® SILQUA Céramique



Des lignes fluides, des détails raffinés, un évier à l'état pur !

En céramique haut de gamme pour une qualité maximale et une beauté brillante durable ! SILQUA est conçu de façon sophistiquée. Des rayons doux, inspirés de l'eau courante, réduisent le temps de nettoyage et le risque de dégâts dus aux chocs.

La robinetterie est montée sur un banc de robinetterie intégré à l'évier. Ainsi, les mains restent à l'intérieur pour l'utilisation, l'eau peut s'égoutter dans l'évier et n'a pas besoin d'être essuyée à l'extérieur. Les verres ou les tasses sèchent sur les rainures d'écoulement gravées dans le banc de robinetterie.

Conçu collaboration avec Hans Winkler Design, Grafenau.

Capots de protection en option pour l'écoulement de l'évier



De plus amples informations sous SILQUA dans le magazine en ligne →



Aperçu des produits de tous les éviers premium NABER-CONTURA® →



Parfaitement intégré



Montage en saillie
Avec bord extérieur profilé classique.



Affleurant
Une combinaison élégante avec un confort maximal.



Bâti
Simple en continu et sans bords gênants.

Des couleurs actuelles pour toutes les ambiances



couleur: nero



ardoise



lave



blanc mat

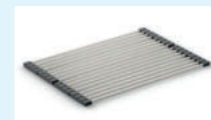


blanc brillant

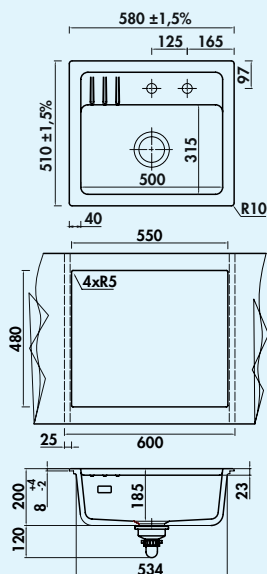
Accessoires fonctionnels



Filso Tapis d'égouttement en silicone



Filo Grille d'égouttement en acier inoxydable



blanc
brillant

ardoise

nero

lava

blanc mat

Silqua E



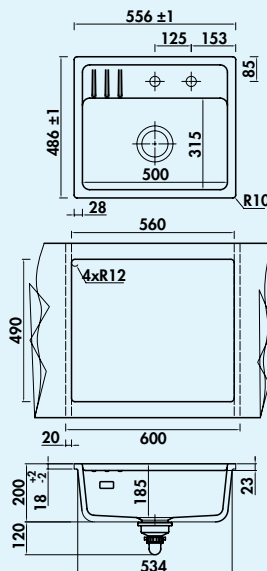
Évier encastrable. Céramique, bac individuel avec surface d'égouttement, soupape à tamis 3½" avec robinetterie premium à excentrique rotatif chromée, forage du trou 1 + 2 déjà foré.

- adapté pour plans de travail d'une épaisseur à partir de 30 mm
- dimensions de découpe env. 550 x 480 mm, R 5 mm

Garantie du fabricant de 5 ans (pièces d'usure exclues)

Design by Hans Winkler Design, Grafenau.

1091061	blanc brillant	951,18 €
1091062	ardoise	951,18 €
1091063	nero	951,18 €
1091064	lava	951,18 €
1091065	blanc mat	951,18 €



blanc
brillant

ardoise

nero

lava

blanc mat

Silqua F



Évier encastrable pour un montage affleurant. Céramique, bac individuel avec petite surface d'égouttement, soupape à tamis 3½" avec robinetterie premium à excentrique rotatif chromée, forage du trou 1 + 2 déjà foré.

- adapté pour plans de travail d'une épaisseur à partir de 30 mm
- requière une rainure sur tout le pourtour ou des traverses de support (profondeur rainure 23 mm, largeur rainure 7 mm)
- dimensions de découpe env. 560 x 490 mm, R 12 mm
- appliquer un chanfrein de 2 mm x 45° sur le bord supérieur de la découpe

Garantie du fabricant de 5 ans (pièces d'usure exclues)

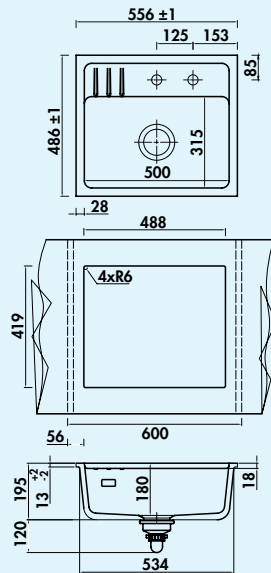
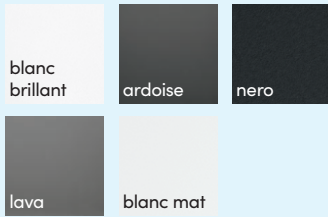
Design by Hans Winkler Design, Grafenau.

1091066	blanc brillant	1.033,32 €
1091067	ardoise	1.033,32 €
1091068	nero	1.033,32 €
1091069	lava	1.033,32 €
1091070	blanc mat	1.033,32 €

NABER-CONTURA[®] Céramique

No de
Commande Description

par unité H. T.



Silqua U



Évier à encastrer par le bas. Céramique, bac individuel avec petite surface d'égouttement, soupape à tamis 3½" avec robinetterie premium à excentrique rotatif chromée, forage du trou 1 + 2 déjà foré.

- adapté pour plans de travail d'une épaisseur à partir de 30 mm
- dimensions de découpe env. 488 x 419 mm, R 6 mm
- Argenté. Matériau de fixation

Garantie du fabricant de 5 ans (pièces d'usure exclues)

Design by Hans Winkler Design, Grafenau.

1091071	blanc brillant	1.171,68 €
1091072	ardoise	1.171,68 €
1091073	nero	1.171,68 €
1091074	lava	1.171,68 €
1091075	blanc mat	1.171,68 €

NABER-CONTURA®

Céramique

PickUP + LineUP – Céramique élégante quant une qualité maximale est requis

Les nouvelles gammes d'éviers en céramique **PickUP + LineUP de Naber** gagnent à tous points de vue. Le grès cérame de haute qualité est fabriqué de manière artisanale avec un soin particulier. Chaque produit est soigneusement coulé, poli, émaillé, cuit, rectifié et testé avec soin. Il en résulte une résistance spéciale et la sécurité nécessaire pour résister aux exigences les plus extrêmes.

Les éviers de cuisine en céramique **PickUP + LineUP** sont incroyablement résistants ! Les éviers peuvent être nettoyés particulièrement facilement et sans effort et sont totalement inodores et sans goût. Grâce à leur grande résistance aux rayures, les éviers peuvent même être utilisés comme surface de coupe. Les éviers **PickUP + LineUP** sont résistants aux chocs et au froid, à la chaleur et aux acides. Même les aliments ou les

produits chimiques domestiques à forte intensité de couleur ne laissent aucune trace !

Cinq coloris, une gamme de formes attrayantes et jusqu'à trois modes de montage différents créent de la variété. Le choix des coloris est documenté de manière impressionnante et concrète dans le livret d'échantillons.

Les éviers en céramique **PickUP + LineUP de Naber** s'intègrent dans les cuisines de tous les styles et deviennent rapidement un objet de valeur, pratique et esthétique.

Livret d'échantillons No de commande 1090007



Coloris

blanc brillant

blanc mat

lave

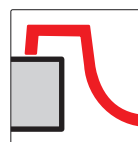
ardoise

nero

Garantie étendue

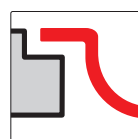
En raison de leur insensibilité extraordinaire et de leur excellente qualité d'utilisation, nous offrons une **garantie de 5 ans** contre les défauts de fabrication sur les éviers de luxe en céramique PickUP + LineUP.

Modes de montage



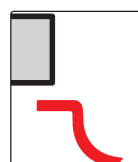
Montage par le haut

Éviers avec bord extérieur profilé classique pour une large gamme d'utilisations quotidiennes. Installation rapide et facile dans tous les types de plans de travail.



Montage encastré

Le montage encastré réunit l'évier et le plan de travail dans une combinaison élégante et offre un confort maximal.



Éviers pour un montage affleurant par le bas

Des plans de travail fermés en continu avec des lavabos encastrés classiques soulignent le matériau du plan de travail et offrent un confort sans bords gênants.

Brochure informative

naber.com/fr/downloads/

PickUP

Céramique haut de gamme, design futur – exceptionnellement pratique pour un usage quotidien





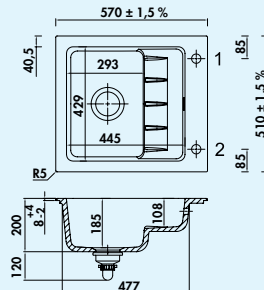
PickUP E

La prise de conscience croissante pour une utilisation de l'eau permettant de ménager les ressources attire l'attention sur des concepts d'éviers futés comme PickUP E. Une céramique haut de gamme et une surface de dépose intégrée au bac rendent cet évier encastrable si exceptionnel. Pas besoin de toujours remplir totalement le bac pour nettoyer quelques verres, tasses et couverts et pour les égoutter sur le deuxième niveau situé au-dessous – qui peut également être utilisé comme surface de dépose pratique pour les légumes lavés ou les restes. Même le lavage d'une plaque de four fait partie intégrante de la solution créative de la géométrie à bac unique pour la vaisselle à la main tout en économisant de l'eau. Disponible en cinq variantes de couleurs, PickUP E, l'évier encastrable affleurant les bords, s'intègre à tous les concepts d'ameublement modernes.

Nous conseillons d'utiliser une robinetterie avec un écoulement extractible ou une douchette.

Garantie du fabricant de 5 ans (pièces d'usure exclues)

Design by Hans Winkler Design, Grafenau.



No de com. 1091038



blanc
brillant

ardoise

nero

lava

blanc mat

PickUP E



Évier encastrable. Céramique, bac individuel avec un deuxième niveau, réversible, soupape à tamis 3/2" avec robinetterie premium à excentrique rotatif chromée, forage du trou 1+2 déjà foré.

- adapté pour plans de travail d'une épaisseur à partir de 30 mm
- dimensions de découpe env. 540 x 480 mm, R 5 mm

1091001	blanc brillant	965,45 €
1091002	ardoise	965,45 €
1091003	nero	965,45 €
1091004	lave	965,45 €
1091005	mat blanc	965,45 €

Accessoires en option

1091038	Insert bac, acier inox	188,70 €
1091039	Planche à découper en bambou, huilé	174,66 €



PickUP F

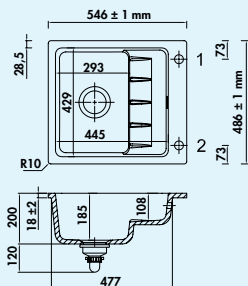
En tant que variante encastrable affleurant les surfaces, PickUP F mise sur la tendance de l'intégration dans le plan de travail sans angles. La partie optique ne met pas seulement l'espace en valeur de façon stylée. Il est également plus facile à nettoyer – un argument de confort indéniable pour la planification de cuisines. PickUP F est également disponible en cinq couleurs et permet donc des mises en valeur individuelles supplémentaires.

Nous conseillons d'utiliser une robinetterie avec un écoulement extractible ou une douchette.

Évier avec bord extérieur fraisé pour un montage affleurant les surfaces. Épaisseur du plan de travail min. 30 mm. Attention: un chanfrein de 2 mm x 45° doit être apposé sur la découpe sur le bord supérieur!

Garantie du fabricant de 5 ans (pièces d'usure exclues)

Design by Hans Winkler Design, Grafenau.



PickUP F

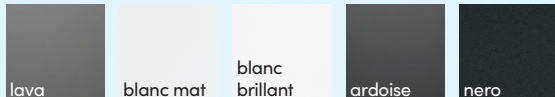


Évier encastrable pour un montage affleurant. Céramique, bac individuel avec un deuxième niveau, réversible, soupape à tamis 3½" avec robinetterie premium à excentrique rotatif chromée, forage du trou 1 + 2 déjà foré.

- adapté pour plans de travail d'une épaisseur à partir de 30 mm
- requière une rainure sur tout le pourtour ou des traverses de support (profondeur rainure 25 mm, largeur rainure 8 mm)
- dimensions de découpe env. 550 x 490 mm, R 12 mm



No de com. 1091038



1091014	lave	1.048,82 €
1091015	blanc mat	1.048,82 €
1091011	blanc brillant	1.048,82 €
1091012	ardoise	1.048,82 €
1091013	nero	1.048,82 €

Accessoires en option

1091038	Insert bac, acier inox	188,70 €
1091039	Planche à découper en bambou, huilé	174,66 €



PickUP U

Conçu pour le montage par le bas sans bords, les contours de l'évier du PickUP U s'intègrent parfaitement aux bords de découpe du plan de travail. L'esthétique à l'état pur, qui dégage une impression plus généreuse de l'espace occupé par l'évier grâce à un style épuré élégant. Les planificateurs l'apprécient énormément en combinaison avec des plans de travail en pierre, béton et matériaux céramiques.

Le concept tendance en cinq couleurs du PickUP U propose de nombreuses possibilités d'agencement.

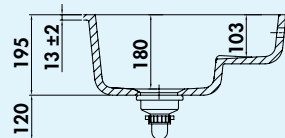
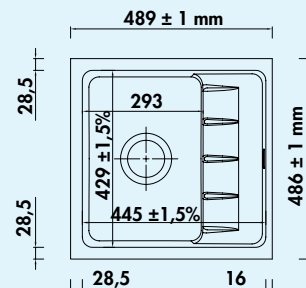
Nous conseillons d'utiliser une robinetterie avec un écoulement extractible ou une douchette.

Évier avec un bord extérieur fraisé pour un montage par le bas. Épaisseur du plan de travail min. 30 mm. Si l'évier à encastrer par le bas est collé, il est possible d'utiliser des plans de travail plus fins.

En raison de la tolérance, nous vous recommandons d'effectuer la découpe en fonction du bac fourni.

Garantie du fabricant de 5 ans (pièces d'usure exclues)

Design by Hans Winkler Design, Grafenau.

blanc
brillant

ardoise

nero

lava

blanc mat

PickUP U



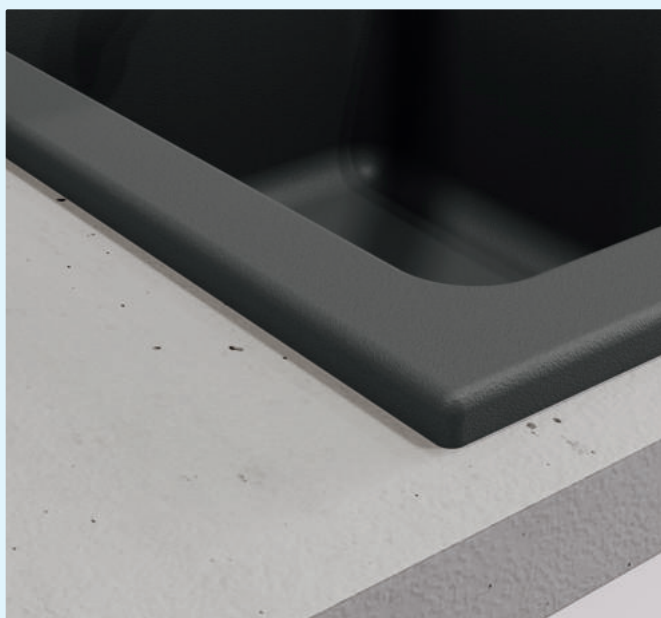
Évier à encastrer par le bas. Céramique, bac individuel avec un deuxième niveau, réversible, soupape à tamis 3/4" avec robinetterie premium à excentrique rotatif chromée, **sans** forage de trou .

- adapté pour plans de travail d'une épaisseur à partir de 30 mm
- dimensions de découpe env. 433 x 417 mm, R 19 mm
- pas de plage de robinetterie: forages pour la robinetterie et l'excentrique prévu ans le plan de travail
- matériaux de fixation compris

1091021	blanc brillant	1.189,26 €
1091022	ardoise	1.189,26 €
1091023	nero	1.189,26 €
1091024	lave	1.189,26 €
1091025	blanc mat	1.189,26 €

Recommandations

5011252	Arco 2, chrome, haute pression	240,74 €
---------	--------------------------------	----------

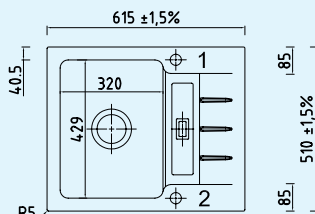


LineUP 2E

Évier encastrable haut de gamme en céramique dans un look moderne. Un bac profond et une petite surface d'égouttement intégrée légèrement inclinée à creux d'égouttement pratique déterminent le langage clair des formes de la nouvelle gamme de modèles. L'évier en appui sur le bord, conçu de façon constructive, s'élargit avec une épaisseur continue du matériau dans le domaine du bloc de robinetterie. LineUP 2E, planifiable de façon réversible et livrable en cinq variantes de couleurs, répond à toutes les exigences en matière d'ameublement et d'équipement de petites zones pour faire la vaisselle.

Garantie du fabricant de 5 ans (pièces d'usure exclues)

Design by Hans Winkler Design, Grafenau.



No de com. 1091038



blanc
brillant

ardoise

nero

lava

blanc mat

LineUP 2E



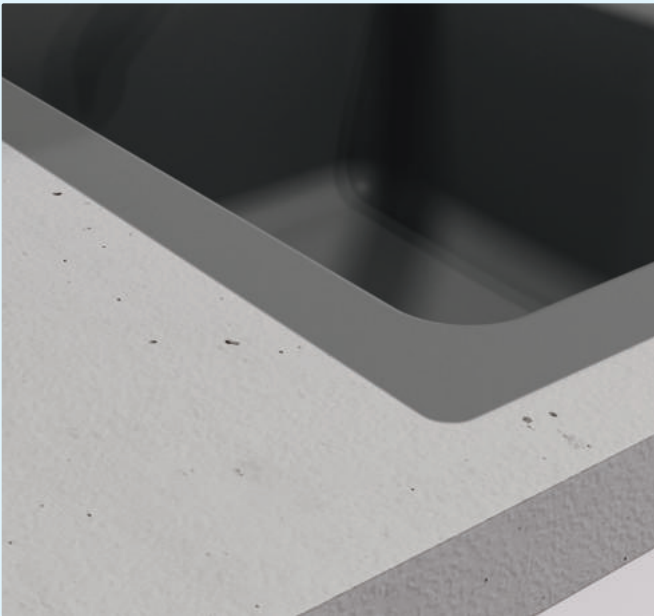
Évier encastrable. Céramique, bac individuel avec petite surface d'égouttement, réversible, soupape à tamis 3/2" avec robinetterie premium à excentrique rotatif chromée, forage du trou 1 + 2 déjà foré.

- adapté pour plans de travail d'une épaisseur à partir de 30 mm
- dimensions de découpe env. 585 x 480 mm, R 5 mm

1091041	blanc brillant	935,61 €
1091042	ardoise	935,61 €
1091043	nero	935,61 €
1091044	lave	935,61 €
1091045	blanc mat	935,61 €

Accessoires en option

1091038	Insert bac, acier inox	188,70 €
1091039	Planche à découper en bambou, huilé	174,66 €



LineUP 2F

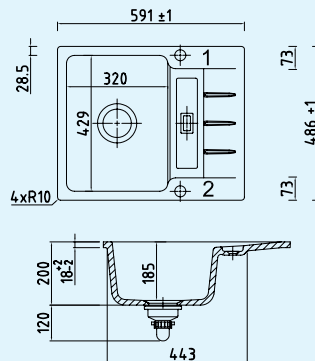
Avec la solution à encastrer affleurante, LineUP 2F mise sur les avantages pratiques et optiques d'un montage sans bord. Un bac profond et une petite surface d'égouttement intégrée légèrement inclinée à creux d'égouttement pratique déterminent le langage clair des formes de la nouvelle gamme de modèles. LineUP 2F comme solution fonctionnelle confortable, planifiable de façon réversible et livrable en cinq variantes de couleurs, répond à toutes les exigences en matière d'ameublement et d'équipement de petites zones pour faire la vaisselle

Évier à bord extérieur fraisé pour un montage affleurant. Épaisseur du plan de travail min. 30 mm.

Attention: Un chanfrein de 2 mm x 45° doit être posé sur la découpe sur le bord supérieur!

Garantie du fabricant de 5 ans (pièces d'usure exclues)

Design by Hans Winkler Design, Grafenau.



No de com. 1091038



blanc
brillant

ardoise

nero

lava

blanc mat

LineUP 2F

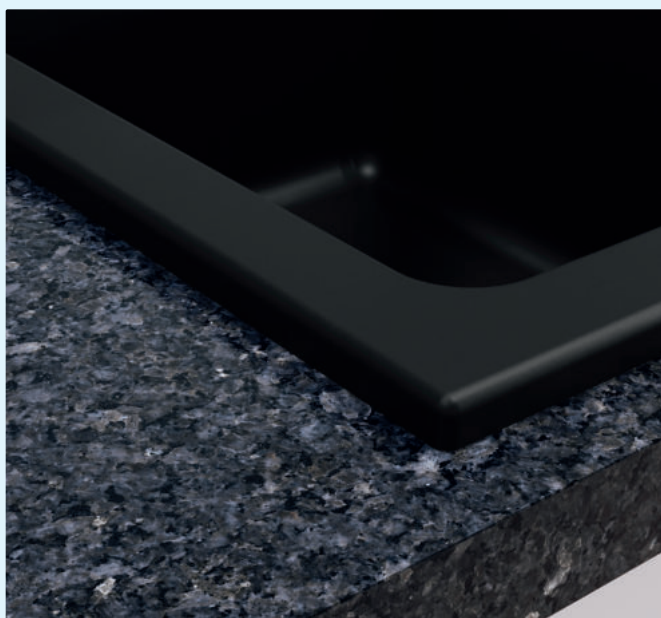
Évier encastrable pour un montage affleurant. Céramique, bac individuel avec petite surface d'égouttement, réversible, soupape à tamis 3/8" avec robinetterie premium à excentrique rotatif chromée, forage du trou 1 + 2 déjà foré.

- adapté pour plans de travail d'une épaisseur à partir de 30 mm
- requière une rainure sur tout le pourtour ou des traverses de support (profondeur rainure 25 mm, largeur rainure 8 mm)
- dimensions de découpe env. 595 x 490 mm, R 12 mm

1091046	blanc brillant	1.026,88 €
1091047	ardoise	1.026,88 €
1091048	nero	1.026,88 €
1091049	lave	1.026,88 €
1091050	blanc mat	1.026,88 €

Accessoires en option

1091038	Insert bac, acier inox	188,70 €
1091039	Planche à découper en bambou, huilé	174,66 €

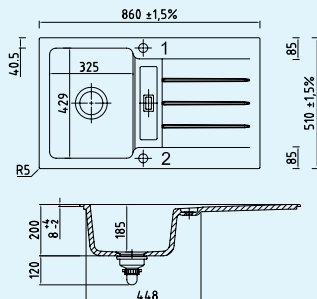


LineUP 1E

La variante de modèle à encastrer en appui offre plus de place pour déposer la vaisselle et les casseroles et pour préparer les repas. LineUP 1E, comme solution fonctionnelle Confortplus, planifiable de façon réversible et livrable en cinq variantes de couleurs, répond à toutes les exigences en matière d'ameublement et d'équipement de petites zones pour faire la vaisselle.

Garantie du fabricant de 5 ans (pièces d'usure exclues)

Design by Hans Winkler Design, Grafenau.



No de com. 1091038



blanc
brillant

ardoise

nero

lava

blanc mat

LineUP 1E



Évier encastrable. Céramique, bac individuel avec surface d'égouttement, réversible, soupape à tamis 3½" avec robinetterie premium à excentrique rotatif chromée, forage du trou 1 + 2 déjà foré.

- adapté pour plans de travail d'une épaisseur à partir de 30 mm
- dimensions de découpe env. 830 x 480 mm, R 5 mm

1091051	blanc brillant	1.092,71 €
1091052	ardoise	1.092,71 €
1091053	nero	1.092,71 €
1091054	lave	1.092,71 €
1091055	blanc mat	1.092,71 €

Accessoires en option

1091038	Insert bac, acier inox	188,70 €
1091039	Planche à découper en bambou, huilé	174,66 €



LineUP 1F

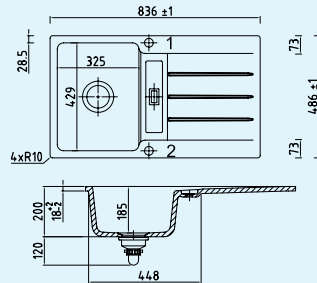
La variante de modèle affleurant en appui offre plus de place pour déposer la vaisselle et les casseroles et pour préparer les repas. LineUP 1F, comme solution fonctionnelle Confortplus, planifiable de façon réversible et livrable en cinq variantes de couleurs, répond à toutes les exigences en matière d'ameublement et d'équipement de petites zones pour faire la vaisselle.

Évier à bord extérieur fraisé pour un montage affleurant. Épaisseur du plan de travail min. 30 mm.

Attention: Un chanfrein de 2 mm x 45° doit être posé sur la découpe sur le bord supérieur!

Garantie du fabricant de 5 ans (pièces d'usure exclues)

Design by Hans Winkler Design, Grafenau.



No de com. 1091038



blanc
brillant

ardoise

nero

lava

blanc mat

LineUP 1F



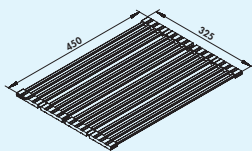
Évier encastrable pour un montage affleurant. Céramique, bac individuel avec surface d'égouttement, réversible, soupape à tamis 3½" avec robinetterie premium à excentrique rotatif chromée, forage du trou 1 + 2 déjà foré.

- adapté pour plans de travail d'une épaisseur à partir de 30 mm
- requière une rainure sur tout le pourtour ou des traverses de support (profondeur rainure 25 mm, largeur rainure 8 mm)
- dimensions de découpe env. 840 x 490 mm, R 12 mm

1091056	blanc brillant	1.198,02 €
1091057	ardoise	1.198,02 €
1091058	nero	1.198,02 €
1091059	lave	1.198,02 €
1091060	blanc mat	1.198,02 €

Accessoires en option

1091038	Insert bac, acier inox	188,70 €
1091039	Planche à découper en bambou, huilé	174,66 €



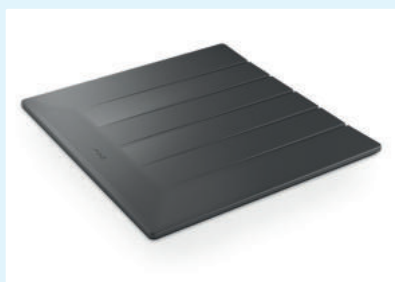
Filo égouttoir à vaisselle



Tapis pliant. Pliable. Tiges creuses en acier inoxydable poli, logement en silicone noir, adapté aux aliments.

- pliable par segment
- acier inoxydable/silicone
- tiges creuses plates en bandes de silicone profilées
- anti-dérapant
- convient pour égouttoir ou plan de travail
- 325 x 450 mm (L x P)

1013041 acier inox **66,35 €**



Filso tapis d'égouttage

Tapis d'égouttage en silicone. Convient pour les éviers à encastrer par le bas et à montage affleurant.

- adapté aux aliments
- convient pour le lave-vaisselle
- résistance à la température -40 à 230 °C
- ne pas couper
- ne pas plier
- 415 x 390 mm (L x P)

1013058 anthracite **110,58 €**



Plaque de recouvrement pour l'écoulement de l'évier



1091030	acier inoxydable brillant	34,23 €
1091031	acier inox brossé	36,42 €
1091032	céramique, blanc brillant	75,04 €
1091033	céramique, ardoise	75,04 €
1091034	céramique, nero	75,04 €
1091035	céramique, lave	75,04 €
1091040	céramique, blanc mat	75,04 €



Excentrique rotatif premium



Pour éviers PickUP/LineUP.

Pour une robinetterie en acier inox ou couleur acier inox, nous recommandons l'excentrique rotatif en acier inox.

1091027	nero	66,71 €
1091036	chrome	57,04 €
1091037	acier inox	66,71 €



Insert bac



Insert bac, acier inox.

- 130 x 410 mm (L x P)

1091038 acier inox **188,70 €**

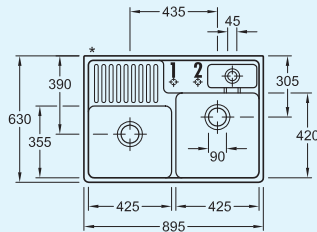


Planche à découper en bambou

Planche à découper en bambou, huilé.

- 300 x 460 mm (L x P)

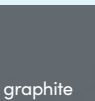
1091039 huilé **174,66 €**



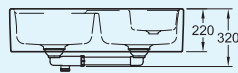
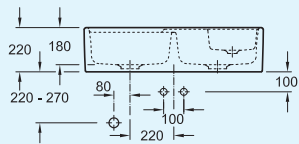
No de com. 1094063

900 mm
LARGEUR D'ARMOIRE

pure black

blanc
brillant

graphite



Évier à deux bacs



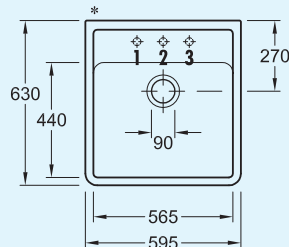
Évier, céramique. Double bac, y compris bac à restes, clair. Soupape à tamis 3 1/2", robinetterie à excentrique rotatif, chromé et lot de fixation pour le montage sur un élément bas.

- l'arrière de l'évier n'est pas émaillé et est muni de deux forages de fixation
- l'évier est livré avec 2 trous forés (1 + 2)
- **Veillez indiquer si vous ne souhaitez pas de forage de trous.**
- avec insert pour bac à restes

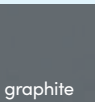
1094079	pure black	1.727,27 €
1094051	blanc brillant	1.685,14 €
1094067	graphite	1.685,14 €

Accessoires en option

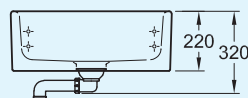
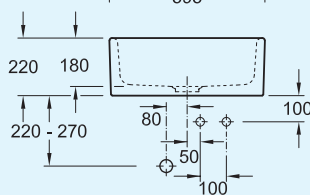
1094063	Panier en fil de fer, acier inox	184,31 €
1094064	Lot de fixation pour montage mural, lot	193,08 €

600 mm
LARGEUR D'ARMOIRE

pure black

blanc
brillant

graphite



Évier à bac unique



Évier, céramique. Bac individuel. Soupape à tamis 3 1/2", robinetterie à excentrique rotatif, chromé, poignée rotative couleur acier inox, lot de fixation pour le montage sur un élément bas.

- la face arrière de l'évier n'est pas émaillée
- l'évier est livré avec 2 trous forés (1 + 2)
- **Veillez indiquer si différent forage de trou (1, 2 ou 3) ou pas de forage est souhaité.**

1094077	pure black	1.002,30 €
1094020	blanc brillant	975,97 €
1094069	graphite	975,97 €

Accessoires en option

1094064	Lot de fixation pour montage mural, lot	193,08 €
---------	---	----------

NABER-CONTURA® Céramique

Lavara/Patera –
Éviers en saillie
pour un mode de vie stylé



Lavara et Patera, le plaisir à l'état pur! Les éviers en saillie en grès cérame haut de gamme ont une magnifique forme intemporelle dans une qualité de céramique hors norme.

Ils comptent ainsi parmi les détails soigneusement sélectionnés d'une ambiance du bain.

Les variantes de couleur modernes garantissent une liaison sans heurt avec tous les intérieurs haut de gamme. Que ce soit rond ou angulaire, avec la robinetterie parfaitement adaptée, aux formes bien pensées, on obtient un ensemble qui confère une élégance discrète à l'intérieur.

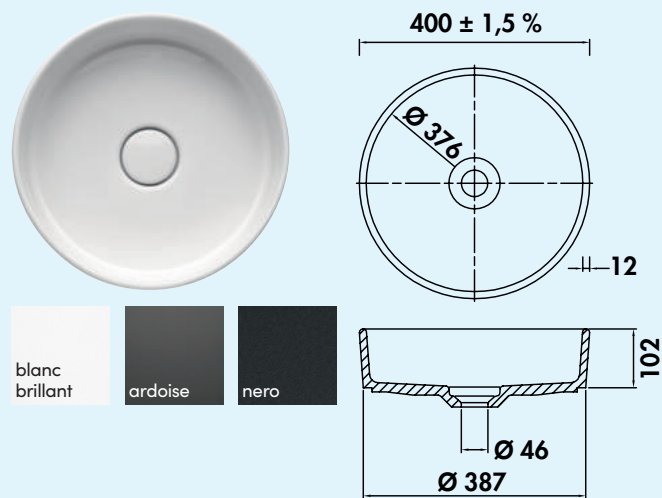
Coloris

blanc brillant

ardoise

nero





Patera 40

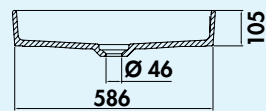
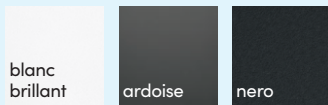
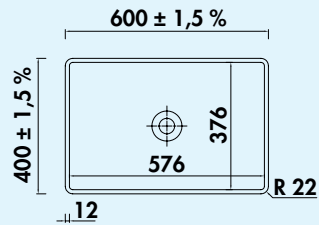
Lavabo rond en saillie. Céramique.

- écoulement avec recouvrement en céramique compris
- dimensions de découpe env. Ø 357 mm
- **lavabo non obturable**

Vous trouverez des robinetteries de salle de bain adaptées dans le catalogue 1 Page 121-126/26 FR.

Vous trouverez des obturateurs d'odeur adaptés dans le catalogue 2 Pages 114/26 FR.

1091100	blanc brillant	930,34 €
1091101	ardoise	1.013,72 €
1091102	nero	1.013,72 €



Lavara 60

Lavabo en saillie carré. Céramique.

- écoulement avec recouvrement en céramique compris
- dimensions de découpe env. 555 x 355 mm
- **lavabo non obturable**

Vous trouverez des robinetteries de salle de bain adaptées dans le catalogue 1 Page 121-126/26 FR.

Vous trouverez des obturateurs d'odeur adaptés dans le catalogue 2 Pages 114/26 FR.

1091110	blanc brillant	1.148,01 €
1091111	ardoise	1.294,58 €
1091112	nero	1.294,58 €

Composite NABER-CONTURA®

Cin-Nagranit –
une séduction pour les sens



Silqua 570	Page 51
Vellano 410	Page 51
Vellano 470	Page 52
Vellano 570	Page 52
Vellano 790	Page 52
Fontea 650	Page 53
Fontea 860	Page 53
Fontea 1000	Page 53
Fiola 540	Page 54
Angola 100	Page 56
Angola 100 L	Page 57
Angola 150	Page 59
Corto 615	Page 61
Corto 780	Page 63
Angola 40	Page 64
Angola 56	Page 66
Singoli 600	Page 67
Bac d'égouttement en acier inoxydable	Page 69
Filo égouttoir à vaisselle	Page 69
Filso tapis d'égouttage	Page 69
Pièces de rechange	Page 69–70

NABER-CONTURA® SILQUA Composite

Des lignes fluides, des détails raffinés, un évier à l'état pur !



En céramique haut de gamme pour une qualité maximale et une beauté brillante durable ! SILQUA est conçu de façon sophistiquée. Des rayons doux, inspirés de l'eau courante, réduisent le temps de nettoyage et le risque de dégâts dus aux chocs.

La robinetterie est montée sur un banc de robinetterie intégré à l'évier. Ainsi, les mains restent à l'intérieur pour l'utilisation, l'eau peut s'égoutter dans l'évier et n'a pas besoin d'être essuyée à l'extérieur. Les verres ou les tasses sèchent sur les rainures d'écoulement gravées dans le banc de robinetterie.

Conçu collaboration avec Hans Winkler Design, Grafenau.

Capot de recouvrement pour l'écoulement de l'évier



noir



De plus amples informations sous SILQUA dans le magazine en ligne →



Aperçu des produits de tous les éviers premium NABER-CONTURA® →



Parfaitement intégré



Montage en saillie
Avec un bord extérieur classique profilé pour une utilisation polyvalente au quotidien.

Des couleurs actuelles pour toutes les ambiances



couleur: nero ossidiana



terra di Agata

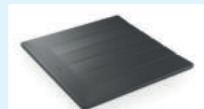


grigio tormalina



bianco howlite

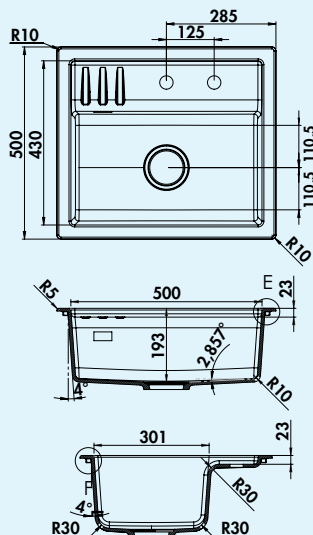
Accessoires fonctionnels



Filso Tapis d'égouttement en silicone



Filo Grille d'égouttement en acier inoxydable



600 mm
LARGUEUR D'ARMOIRE

granite
nero
ossidiana

granite
bianco
howlite

granite
terra di
agata

granite
grigio
tormalina

Silqua 570



Évier encastrable. Composite, avec surface d'égouttement. Soupape à tamis 3½" avec garniture excentrique à bouton-poussoir, acier inoxydable.

- préforé des deux côtés
- adapté pour plans de travail d'une épaisseur de 25 mm à 45 mm
- dimensions de découpe env. 556 x 486 mm
- également utilisables en combinaison avec des robinetteries pour eau chaude (+/-95 °C)

Design by Hans Winkler Design, Grafenau.

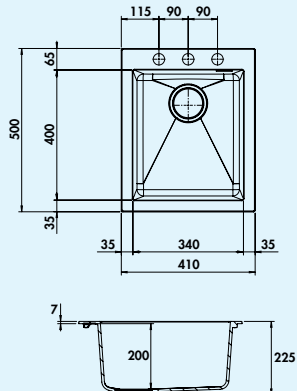
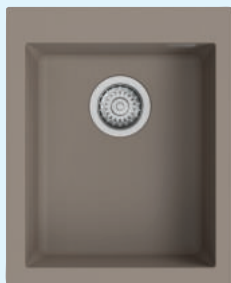
1106274	granite nero ossidiana	462,18 €
1106275	granite bianco howlite	462,18 €
1106276	granite terra di agata	462,18 €
1106277	granite grigio tormalina	462,18 €

Accessoires en option

1106190	Garniture excentrique à bouton-poussoir, soupape à tamis 3½", pour bassin unique, noir	78,15 €
1106191	Plaque de recouvrement pour l'écoulement de l'évier, noir	22,94 €

Pièces de rechange

1106193	Garniture excentrique à bouton-poussoir, soupape à tamis 3½", pour bassin unique, acier inox	73,53 €
---------	--	---------



450 mm
LARGUEUR D'ARMOIRE

granite
nero
ossidiana

granite
bianco
howlite

granite
terra di
agata

granite
grigio
tormalina

Vellano 410



Évier encastrable. Composite, bac individuel. Soupape à tamis 3½" avec garniture excentrique à bouton-poussoir, acier inox. 3 préforages, les forages doivent être percés sur place.

- adapté pour plans de travail d'une épaisseur de 25 mm à 40 mm
- dimensions de découpe env. 390 x 485 mm (évier encastrable)
- également utilisables en combinaison avec des robinetteries pour eau chaude (+/-100 °C)

Echantillons de couleurs, voir catalogue 1 pages 50/26 FR.

1106210	granite nero ossidiana	335,97 €
1106211	granite bianco howlite	335,97 €
1106212	granite terra di agata	335,97 €
1106213	granite grigio tormalina	335,97 €

Accessoires en option

1106190	Garniture excentrique à bouton-poussoir, soupape à tamis 3½", pour bassin unique, noir	78,15 €
1106191	Plaque de recouvrement pour l'écoulement de l'évier, noir	22,94 €

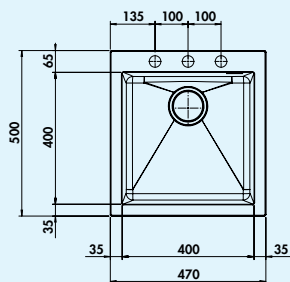
Pièces de rechange

1106193	Garniture excentrique à bouton-poussoir, soupape à tamis 3½", pour bassin unique, acier inox	73,53 €
---------	--	---------

NABER-CONTURA® Composite

No de
Commande Description

par unité H. T.



500 mm
LARGEUR D'ARMOIRE

granite
nero
ossidiana

granite
bianco
howlite

granite
terra di
agata

granite
grigio
tormalina

Vellano 470



Évier encastrable. Composite, bac individuel. Soupape à tamis 3½" avec garniture excentrique à bouton-poussoir, acier inox. 3 préforages, **les forages doivent être percés sur place.**

- adapté pour plans de travail d'une épaisseur de 25 mm à 40 mm
- dimensions de découpe env. 450 x 485 mm (évier encastrable)
- également utilisables en combinaison avec des robinetteries pour eau chaude (+/-95 °C)

Echantillons de couleurs, voir catalogue 1 pages 50/26 FR.

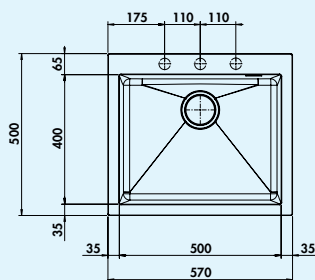
1106220	granite nero ossidiana	349,16 €
1106221	granite bianco howlite	349,16 €
1106222	granite terra di agata	349,16 €
1106223	granite grigio tormalina	349,16 €

Accessoires en option

1106190	Garniture excentrique à bouton-poussoir, soupape à tamis 3½", pour bassin unique, noir	78,15 €
1106191	Plaque de recouvrement pour l'écoulement de l'évier, noir	22,94 €

Pièces de rechange

1106193	Garniture excentrique à bouton-poussoir, soupape à tamis 3½", pour bassin unique, acier inox	73,53 €
---------	--	---------



600 mm
LARGEUR D'ARMOIRE

granite
nero
ossidiana

granite
bianco
howlite

granite
terra di
agata

granite
grigio
tormalina

Vellano 570



Évier encastrable. Composite, bac individuel. Soupape à tamis 3½" avec garniture excentrique à bouton-poussoir, acier inox. 3 préforages, **les forages doivent être percés sur place.**

- adapté pour plans de travail d'une épaisseur de 25 mm à 45 mm
- dimensions de découpe env. 550 x 485 mm (évier encastrable)
- également utilisables en combinaison avec des robinetteries pour eau chaude (+/-95 °C)

Echantillons de couleurs, voir catalogue 1 pages 50/26 FR.

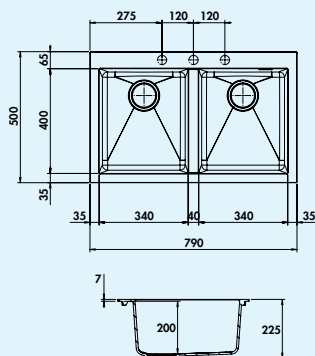
1106230	granite nero ossidiana	377,06 €
1106231	granite bianco howlite	377,06 €
1106232	granite terra di agata	377,06 €
1106233	granite grigio tormalina	377,06 €

Accessoires en option

1106190	Garniture excentrique à bouton-poussoir, soupape à tamis 3½", pour bassin unique, noir	78,15 €
1106191	Plaque de recouvrement pour l'écoulement de l'évier, noir	22,94 €

Pièces de rechange

1106193	Garniture excentrique à bouton-poussoir, soupape à tamis 3½", pour bassin unique, acier inox	73,53 €
---------	--	---------



800 mm
LARGEUR D'ARMOIRE

granite
nero
ossidiana

granite
bianco
howlite

granite
terra di
agata

granite
grigio
tormalina

Vellano 790



Évier encastrable. Composite, double bac. Soupape à tamis 3½", 1 bac avec garniture excentrique à bouton-poussoir, acier inox et 1 bac à opération manuelle. 3 préforages, **les forages doivent être percés sur place.**

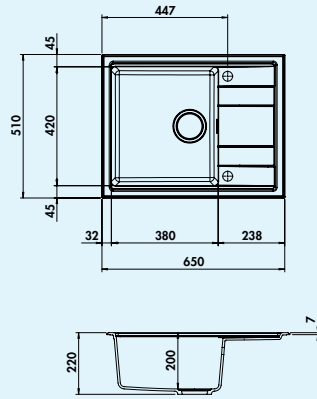
- adapté pour plans de travail d'une épaisseur de 25 mm à 40 mm
- dimensions de découpe env. 770 x 485 mm (évier encastrable)
- également utilisables en combinaison avec des robinetteries pour eau chaude (+/-95 °C)

Echantillons de couleurs, voir catalogue 1 pages 50/26 FR.

1106240	granite nero ossidiana	432,77 €
1106241	granite bianco howlite	432,77 €
1106242	granite terra di agata	432,77 €
1106243	granite grigio tormalina	432,77 €

Pièces de rechange

1106192	Garniture excentrique à bouton-poussoir, soupape à tamis 3½", pour double bassin, acier inox	90,76 €
---------	--	---------



granite
nero
ossidiana

granite
bianco
howlite

granite
terra di
agata

granite
grigio
tormalina

Fonte 650



Évier encastrable. Composite, avec surface d'égouttement, réversible.
Soupape à tamis 3/2" avec garniture excentrique à bouton-poussoir, acier inox.
– préforé des deux côtés
– adapté pour plans de travail d'une épaisseur de 25 mm à 40 mm
– dimensions de découpe env. 630 x 480 mm
– également utilisables en combinaison avec des robinetteries pour eau chaude (+/-95 °C)

Echantillons de couleurs, voir catalogue 1 pages 50/26 FR.

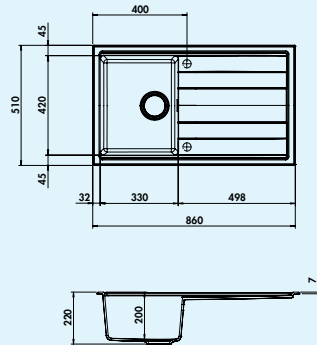
1106250	granite nero ossidiana	368,91 €
1106251	granite bianco howlite	368,91 €
1106252	granite terra di agata	368,91 €
1106253	granite grigio tormalina	368,91 €

Accessoires en option

1106190	Garniture excentrique à bouton-poussoir, soupape à tamis 3/2", pour bassin unique, noir	78,15 €
1106191	Plaque de recouvrement pour l'écoulement de l'évier, noir	22,94 €

Pièces de rechange

1106193	Garniture excentrique à bouton-poussoir, soupape à tamis 3/2", pour bassin unique, acier inox	73,53 €
---------	---	---------



granite
nero
ossidiana

granite
bianco
howlite

granite
terra di
agata

granite
grigio
tormalina

Fonte 860



Évier encastrable. Composite, avec surface d'égouttement, réversible.
Soupape à tamis 3/2" avec garniture excentrique à bouton-poussoir, acier inox.
– préforé des deux côtés
– adapté pour plans de travail d'une épaisseur de 25 mm à 45 mm
– dimensions de découpe env. 840 x 480 mm
– également utilisables en combinaison avec des robinetteries pour eau chaude (+/-95 °C)

Echantillons de couleurs, voir catalogue 1 pages 50/26 FR.

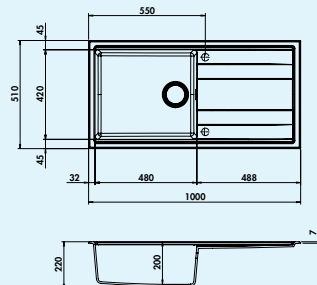
1106260	granite nero ossidiana	373,03 €
1106261	granite bianco howlite	373,03 €
1106262	granite terra di agata	373,03 €
1106263	granite grigio tormalina	373,03 €

Accessoires en option

1106190	Garniture excentrique à bouton-poussoir, soupape à tamis 3/2", pour bassin unique, noir	78,15 €
1106191	Plaque de recouvrement pour l'écoulement de l'évier, noir	22,94 €

Pièces de rechange

1106193	Garniture excentrique à bouton-poussoir, soupape à tamis 3/2", pour bassin unique, acier inox	73,53 €
---------	---	---------



granite
nero
ossidiana

granite
bianco
howlite

granite
terra di
agata

granite
grigio
tormalina

Fonte 1000



Évier encastrable. Composite, avec surface d'égouttement, réversible.
Soupape à tamis 3/2" avec garniture excentrique à bouton-poussoir, acier inox.
– préforé des deux côtés
– adapté pour plans de travail d'une épaisseur de 25 mm à 45 mm
– dimensions de découpe env. 980 x 480 mm
– également utilisables en combinaison avec des robinetteries pour eau chaude (+/-95 °C)

Echantillons de couleurs, voir catalogue 1 pages 50/26 FR.

1106270	granite nero ossidiana	398,99 €
1106271	granite bianco howlite	398,99 €
1106272	granite terra di agata	398,99 €
1106273	granite grigio tormalina	398,99 €

Accessoires en option

1106190	Garniture excentrique à bouton-poussoir, soupape à tamis 3/2", pour bassin unique, noir	78,15 €
1106191	Plaque de recouvrement pour l'écoulement de l'évier, noir	22,94 €

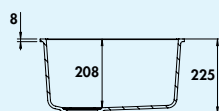
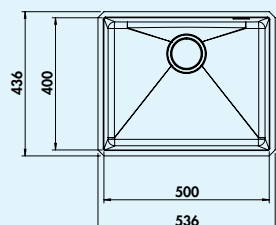
Pièces de rechange

1106193	Garniture excentrique à bouton-poussoir, soupape à tamis 3/2", pour bassin unique, acier inox	73,53 €
---------	---	---------



Fiola 540

Fiola 540 allie les avantages d'un évier à encastrer et ceux du matériau composite. Leur beauté ne rivalise pas avec le plan de travail. Elle se concentre entièrement sur la fonction. Avec ses variantes de couleurs soigneusement sélectionnées, elle permet d'obtenir des contrastes captivants ainsi que des concepts de couleurs harmonieux. Le Fiola 540 est absolument résistant tout en conservant durablement l'éclat des couleurs. Grâce à sa structure inférieure sans arêtes, il est particulièrement facile à nettoyer.



600 mm
LARGEUR D'ARMOIRE

granite
nero
ossidiana

granite
bianco
howlite

granite
terra di
agata

granite
grigio
tormalina

Fiola 540

Évier à encastrer par le bas. Composite, bac individuel. Soupape à tamis 3½" avec garniture excentrique à bouton-poussoir, acier inox.

- adapté pour plans de travail d'une épaisseur de 25 mm à 40 mm
- **dimensions de forage excentrique Ø 35 mm**
- dimensions de découpe env. 495 x 395 mm, R 5 mm
- également utilisables en combinaison avec des robinetteries pour eau chaude (+/- 95 °C)

Echantillons de couleurs, voir catalogue 1 pages 50/26 FR.

1106200	granite nero ossidiana	390,76 €
1106201	granite bianco howlite	390,76 €
1106202	granite terra di agata	390,76 €
1106203	granite grigio tormalina	390,76 €

Accessoires en option

1106190	Garniture excentrique à bouton-poussoir, soupape à tamis 3½", pour bassin unique, noir	78,15 €
1106191	Plaque de recouvrement pour l'écoulement de l'évier, noir	22,94 €

Pièces de rechange

1106193	Garniture excentrique à bouton-poussoir, soupape à tamis 3½", pour bassin unique, acier inox	73,53 €
---------	--	---------



Garniture excentrique à bouton-poussoir

- soupape à tamis 3½"
- plastique

1106190	soupape à tamis 3½", pour bassin unique, noir	78,15 €
---------	---	---------



Plaque de recouvrement pour l'écoulement de l'évier

- plastique

1106191	noir	22,94 €
---------	------	---------

NABER-CONTURA®

Composite

Cin NAGRANIT – une séduction pour les sens

Les éviers Cin-NAGRANIT sont un excellent choix pour une parfaite harmonie entre attractivité sensuelle et aspects rationnels. Le choix du matériau composite des éviers va de soi : il propose des avantages que la combinaison des autres matériaux n'offre pas.

La résistance exceptionnelle a la priorité absolue. Les éviers Cin-NAGRANIT s'inspirent de la nature et sont fabriqués avec un pourcentage élevé de quartz avec une technique ultra-moderne. Cin-NAGRANIT résiste à l'eau, aux égratignures et aux taches. Il ne gonfle pas, est facile à nettoyer, répond aux exigences de la loi sur les denrées alimentaires et est extrêmement durable. Cin-NAGRANIT conserve l'intensité de ses couleurs et sa beauté, même après une utilisation pendant des années.

Les éviers Cin-NAGRANIT, à l'aspect tactile doux envoûtant, garantissent une surface incomparablement douce et une gamme de couleurs et de formes variées. La valise spéciale d'échantillons Cin-NAGRANIT en donne un excellent aperçu. Des impulsions haptiques et visuelles

émotionnelles permettent d'apprendre à connaître de façon impressionnante la surface robuste et soyeuse des éviers, qui invite à la découverte.

Des lignes aux contours bien définis et les couleurs élégantes et discrètes du granite permettent de soutenir l'intégration créative des éviers Cin-NAGRANIT dans toutes les cuisines, peu importe le style. Afin de pouvoir mettre en œuvre les souhaits d'agencement les plus variés, les éviers Cin-NAGRANIT sont disponibles en option avec des robinetteries adaptées. Il va de soi que nous veillons également à une qualité haut de gamme ! Le design et la fonctionnalité inégalée de la robinetterie et de l'évier présentent ainsi toutes les caractéristiques indéniables d'une excellente architecture de cuisine.

Les éviers NABER-CONTURA® Composite sont testés selon le standard européen BS EN 13310:2015 et peuvent être utilisés en combinaison avec des robinetteries pour eau chaude (+/-100 °C).



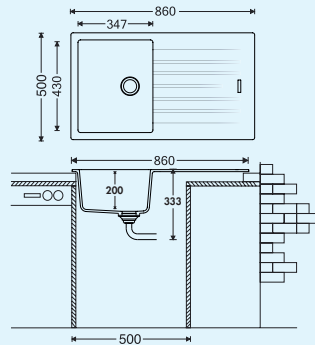
Coloris



Livret d'échantillons Composite

Art.-Nr. 1100028





No de com. 1106051

granite
nerogranite
espressogranite
metallicogranite
magnoliagranite
concretegranite
lavagranite
nero
assoluto

Angola 100



Évier encastrable. Composite, avec surface d'égouttement, réversible. Soupape à tamis 3½" avec robinetterie à excentrique rotatif, chromé.

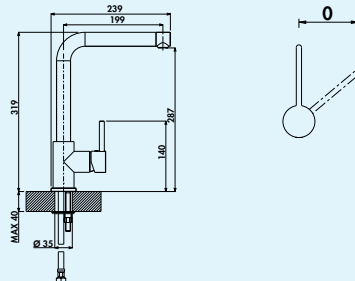
- préforé des deux côtés
- adapté pour plans de travail d'une épaisseur de 22 mm à 44 mm
- dimensions de découpe env. 840 x 480 mm
- également utilisables en combinaison avec des robinetteries pour eau chaude (+/-100 °C)

Echantillons de couleurs, voir catalogue 1 pages 55/26 FR.

1106001	granite nero	342,29 €
1106002	granite espresso	342,29 €
1106003	granite metallico	342,29 €
1106005	granite magnolia	342,29 €
1106006	granite concrete	342,29 €
1106007	granite lava	342,29 €
1106008	granite nero assoluto	342,29 €

Accessoires en option

1106051	Bac d'égouttement en acier inoxydable, 466 x 252 mm	127,26 €
1106280	Kit de remplacement pour garniture rotative à excentrique, noir	39,62 €



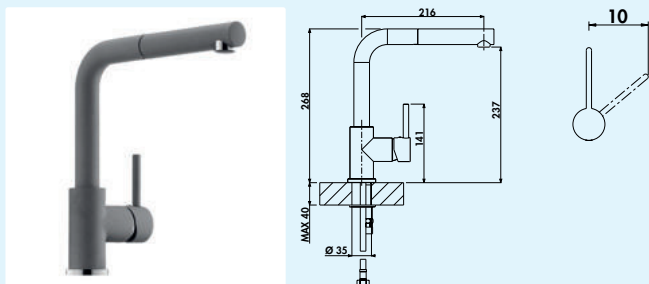
Gramix 1 Robinetterie haute pression

BELGAQUA

Mitigeur à bec unique. À tête pivotante, manette latérale et cartouche céramique

- avec régulateur de jet laminaire.
- plage de pivotement 360°
- forage Ø 35 mm

1100401	granite nero	249,96 €
1100402	granite espresso	249,96 €
1100403	granite metallico	249,96 €
1100405	granite magnolia	249,96 €
1100406	granite concrete	249,96 €
1100407	granite lava	249,96 €
1100408	granite nero assoluto	249,96 €

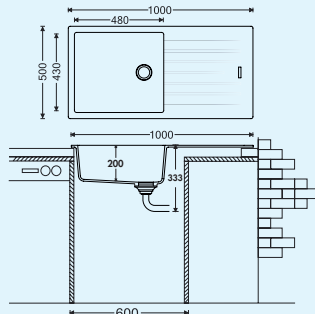


Gramix 2 Robinetterie haute pression

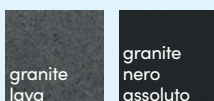
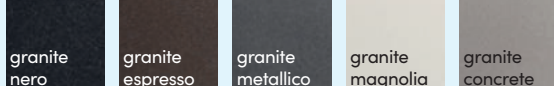
BELGAQUA

Mitigeur à bec unique. À tête **pivotante/extractible**, manette latérale et cartouche céramique avec régulateur de jet laminaire.
 – plage de pivotement 360°
 – forage Ø 35 mm

1100411	granite nero	290,77 €
1100412	granite espresso	290,77 €
1100413	granite metallico	290,77 €
1100415	granite magnolia	290,77 €
1100416	granite concrete	290,77 €
1100417	granite lava	290,77 €
1100418	granit nero assoluto	290,77 €



No de com. 1106051



Angola 100 L



Évier encastrable. Composite, avec un grand bac et une surface d'égouttement, réversible. 3½" Soupape à tamis avec robinetterie à excentrique rotatif, chromé.
 – préforé des deux côtés
 – adapté pour plans de travail d'une épaisseur de 22 mm à 44 mm
 – dimensions de découpe env. 980 x 480 mm
 – également utilisables en combinaison avec des robinetteries pour eau chaude (+/-100 °C)

Echantillons de couleurs, voir catalogue 1 pages 55/26 FR.

1106031	granite nero	386,18 €
1106032	granite espresso	386,18 €
1106033	granite metallico	386,18 €
1106035	granite magnolia	386,18 €
1106036	granite concrete	386,18 €
1106037	granite lava	386,18 €
1106038	granite nero assoluto	386,18 €

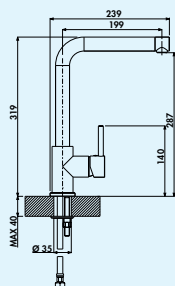
Accessoires en option

1106051	Bac d'égouttement en acier inoxydable, 466 x 252 mm	127,26 €
1106280	Kit de remplacement pour garniture rotative à excentrique, noir	39,62 €

NABER-CONTURA[®] Composite

No de
Commande Description

par unité H. T.

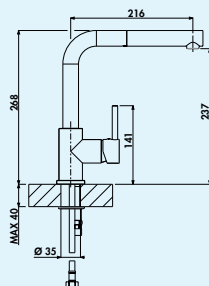


Gramix 1 Robinetterie haute pression

BELGAQUA

Mitigeur à bec unique. À tête pivotante, manette latérale et cartouche céramique avec régulateur de jet laminaire.
– plage de pivotement 360°
– forage Ø 35 mm

1100401	granite nero	249,96 €
1100402	granite espresso	249,96 €
1100403	granite metallico	249,96 €
1100405	granite magnolia	249,96 €
1100406	granite concrete	249,96 €
1100407	granite lava	249,96 €
1100408	granit nero assoluto	249,96 €

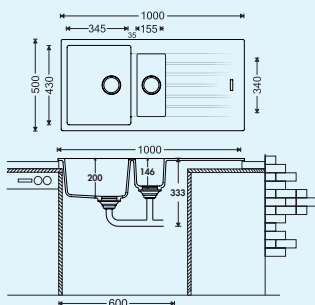


Gramix 2 Robinetterie haute pression

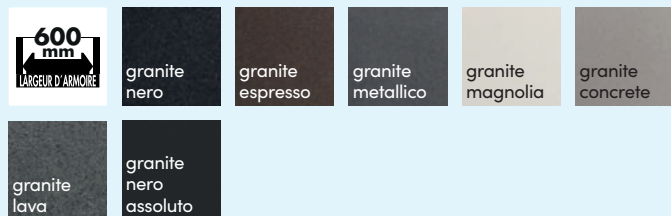
BELGAQUA

Mitigeur à bec unique. À tête pivotante/extractible, manette latérale et cartouche céramique avec régulateur de jet laminaire.
– plage de pivotement 360°
– forage Ø 35 mm

1100411	granite nero	290,77 €
1100412	granite espresso	290,77 €
1100413	granite metallico	290,77 €
1100415	granite magnolia	290,77 €
1100416	granite concrete	290,77 €
1100417	granite lava	290,77 €
1100418	granit nero assoluto	290,77 €



No de com. 1106051



Angola 150



Évier encastrable. Composite, avec surface d'égouttement et bac à restes, réversible. Soupape à tamis 3½" avec robinetterie excentrique rotatif, chromé. Bac à restes fermable.

- préforé des deux côtés
- adapté pour plans de travail d'une épaisseur de 22 mm à 44 mm
- dimensions de découpe env. 980 x 480 mm
- **sans insert pour bac à restes**
- également utilisables en combinaison avec des robinetteries pour eau chaude (+/-100 °C)

Echantillons de couleurs, voir catalogue 1 pages 55/26 FR.

1106011	granite nero	394,96 €
1106012	granite espresso	394,96 €
1106013	granite metallico	394,96 €
1106015	granite magnolia	394,96 €
1106016	granite concrete	394,96 €
1106017	granite lava	394,96 €
1106018	granite nero assoluto	394,96 €

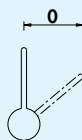
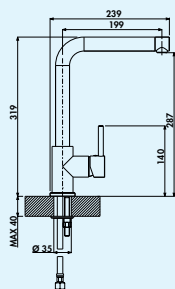
Accessoires en option

1106051	Bac d'égouttement en acier inoxydable, 466 x 252 mm	127,26 €
1106052	Insert pour bac à restes, 307 x 167 mm	122,00 €
1106281	Kit de remplacement pour garniture rotative à excentrique, noir	52,02 €

NABER-CONTURA[®] Composite

No de
Commande Description

par unité H. T.

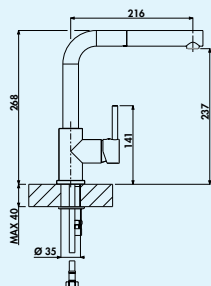


Gramix 1 Robinetterie haute pression

BELGAQUA

Mitigeur à bec unique. À tête pivotante, manette latérale et cartouche céramique avec régulateur de jet laminaire.
– plage de pivotement 360°
– forage Ø 35 mm

1100401	granite nero	249,96 €
1100402	granite espresso	249,96 €
1100403	granite metallico	249,96 €
1100405	granite magnolia	249,96 €
1100406	granite concrete	249,96 €
1100407	granite lava	249,96 €
1100408	granit nero assoluto	249,96 €

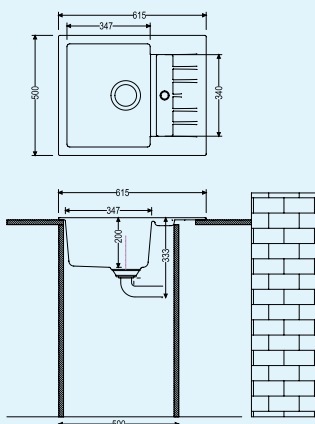


Gramix 2 Robinetterie haute pression

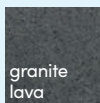
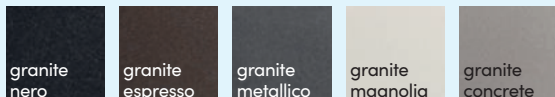
BELGAQUA

Mitigeur à bec unique. À tête pivotante/extractible, manette latérale et cartouche céramique avec régulateur de jet laminaire.
– plage de pivotement 360°
– forage Ø 35 mm

1100411	granite nero	290,77 €
1100412	granite espresso	290,77 €
1100413	granite metallico	290,77 €
1100415	granite magnolia	290,77 €
1100416	granite concrete	290,77 €
1100417	granite lava	290,77 €
1100418	granit nero assoluto	290,77 €



No de com. 1106051



Corto 615



Évier encastrable. Composite, avec petite surface d'égouttement, réversible. Soupape à tamis 3½" avec robinetterie à excentrique rotatif, chromé.

- préformé des deux côtés
- adapté pour plans de travail d'une épaisseur de 22 mm à 44 mm
- dimensions de découpe env. 595 x 480 mm
- également utilisables en combinaison avec des robinetteries pour eau chaude (+/-100 °C)

Echantillons de couleurs, voir catalogue 1 pages 55/26 FR.

1106081	granite nero	302,80 €
1106082	granite espresso	302,80 €
1106083	granite metallico	302,80 €
1106085	granite magnolia	302,80 €
1106086	granite concrete	302,80 €
1106087	granite lava	302,80 €
1106088	granite nero assoluto	302,80 €

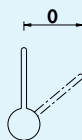
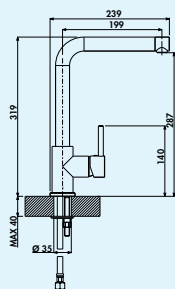
Accessoires en option

1106051	Bac d'égouttement en acier inoxydable, 466 x 252 mm	127,26 €
1106283	Kit de remplacement pour garniture rotative à excentrique, noir	44,12 €

NABER-CONTURA[®] Composite

No de
Commande Description

par unité H. T.

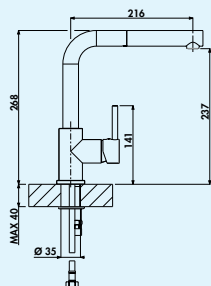


Gramix 1 Robinetterie haute pression

BELGAQUA

Mitigeur à bec unique. À tête pivotante, manette latérale et cartouche céramique avec régulateur de jet laminaire.
– plage de pivotement 360°
– forage Ø 35 mm

1100401	granite nero	249,96 €
1100402	granite espresso	249,96 €
1100403	granite metallico	249,96 €
1100405	granite magnolia	249,96 €
1100406	granite concrete	249,96 €
1100407	granite lava	249,96 €
1100408	granit nero assoluto	249,96 €

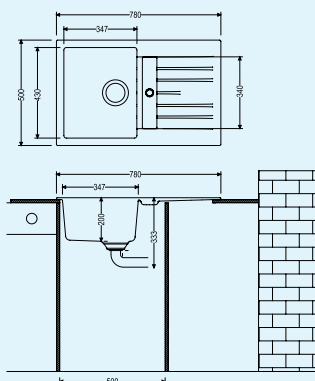
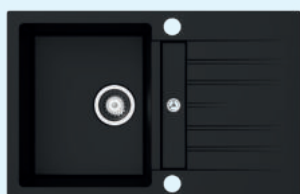
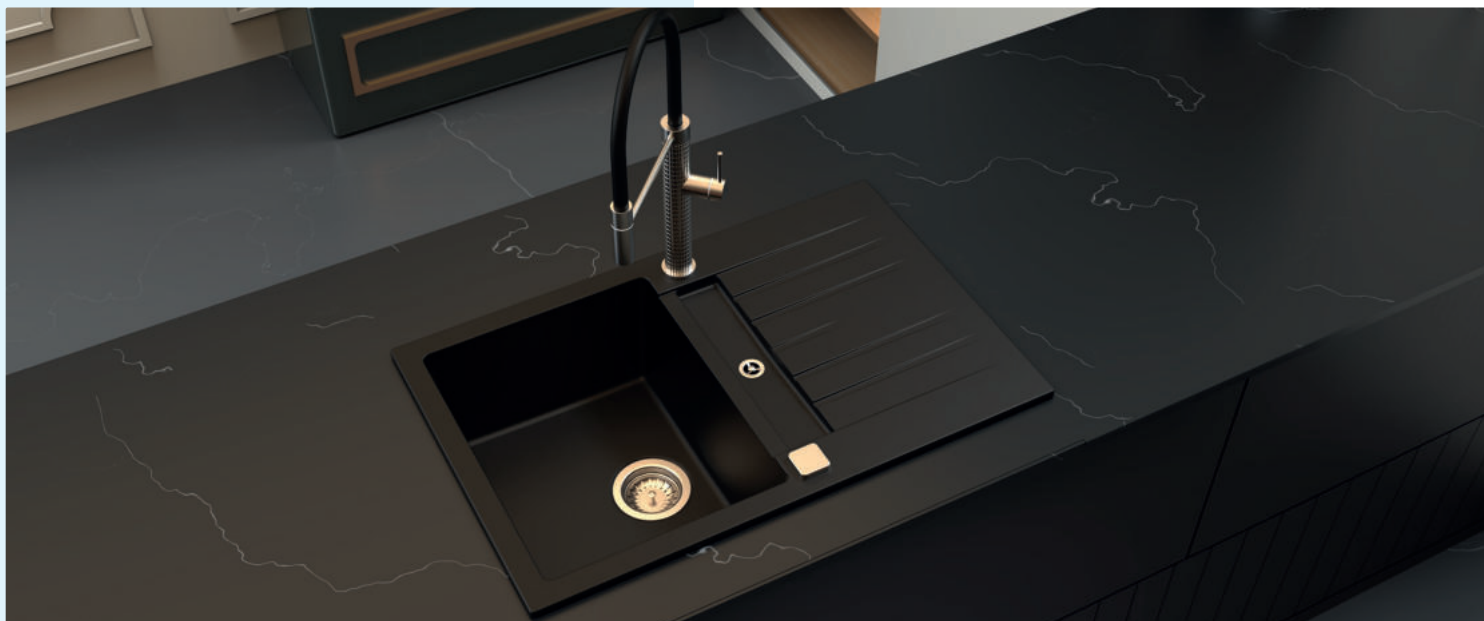


Gramix 2 Robinetterie haute pression

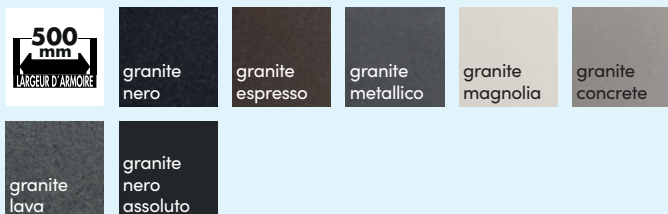
BELGAQUA

Mitigeur à bec unique. À tête pivotante/extractible, manette latérale et cartouche céramique avec régulateur de jet laminaire.
– plage de pivotement 360°
– forage Ø 35 mm

1100411	granite nero	290,77 €
1100412	granite espresso	290,77 €
1100413	granite metallico	290,77 €
1100415	granite magnolia	290,77 €
1100416	granite concrete	290,77 €
1100417	granite lava	290,77 €
1100418	granit nero assoluto	290,77 €



No de com. 1106051



Corto 780



Évier encastrable. Composite, avec petite surface d'égouttement, réversible. Soupape à tamis 3½" avec robinetterie à excentrique rotatif, chromé.

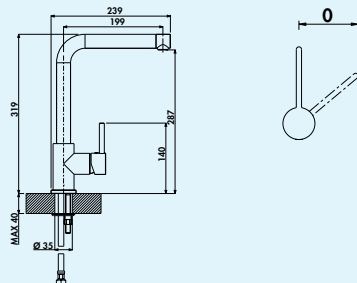
- préformé des deux côtés
- adapté pour plans de travail d'une épaisseur de 22 mm à 44 mm
- dimensions de découpe env. 760 x 480 mm
- également utilisables en combinaison avec des robinetteries pour eau chaude (+/-100 °C)

Echantillons de couleurs, voir catalogue 1 pages 55/26 FR.

1106041	granite nero	324,74 €
1106042	granite espresso	324,74 €
1106043	granite metallico	324,74 €
1106045	granite magnolia	324,74 €
1106046	granite concrete	324,74 €
1106047	granite lava	324,74 €
1106048	granite nero assoluto	324,74 €

Accessoires en option

1106051	Bac d'égouttement en acier inoxydable, 466 x 252 mm	127,26 €
1106283	Kit de remplacement pour garniture rotative à excentrique, noir	44,12 €



Gramix 1 Robinetterie haute pression

BELGAQUA

Mitigeur à bec unique. À tête pivotante, manette latérale et cartouche céramique

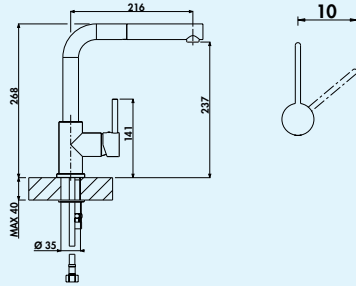
- avec régulateur de jet laminaire.
- plage de pivotement 360°
- forage Ø 35 mm

1100401	granite nero	249,96 €
1100402	granite espresso	249,96 €
1100403	granite metallico	249,96 €
1100405	granite magnolia	249,96 €
1100406	granite concrete	249,96 €
1100407	granite lava	249,96 €
1100408	granite nero assoluto	249,96 €

NABER-CONTURA® Composite

No de
Commande Description

par unité H. T.

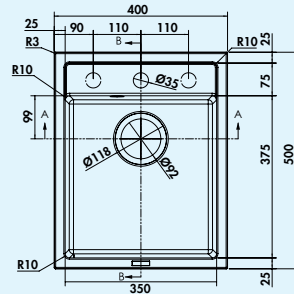


Gramix 2 Robinetterie haute pression

BELGAQUA

Mitigeur à bec unique. À tête **pivotante/extractible**, manette latérale et cartouche céramique avec régulateur de jet laminaire.
 – plage de pivotement 360°
 – forage Ø 35 mm

1100411	granite nero	290,77 €
1100412	granite espresso	290,77 €
1100413	granite metallico	290,77 €
1100415	granite magnolia	290,77 €
1100416	granite concrete	290,77 €
1100417	granite lava	290,77 €
1100418	granit nero assoluto	290,77 €



Angola 40



Évier encastrable. Composite, bac individuel. Soupape à tamis 3½" avec robinetterie à excentrique rotatif, chromé. 3 préforages, **les forages doivent être percés sur place.**

Également adapté pour le montage affleurant.

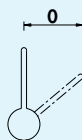
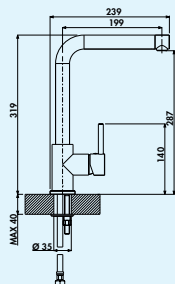
- adapté pour plans de travail d'une épaisseur de 22 mm à 44 mm
- dimensions de découpe env. 380 x 480 mm (évier encastrable)
- également utilisables en combinaison avec des robinetteries pour eau chaude (+/-100 °C)

Echantillons de couleurs, voir catalogue 1 pages 55/26 FR.

1106111	granite nero	302,80 €
1106112	granite espresso	302,80 €
1106113	granite metallico	302,80 €
1106114	granite magnolia	302,80 €
1106115	granite concrete	302,80 €
1106116	granite lava	302,80 €
1106117	granite nero assoluto	302,80 €

Accessoires en option

1106284	Kit de remplacement pour garniture rotative à excentrique, noir	40,50 €
---------	---	---------

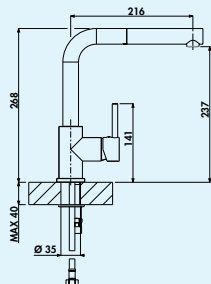


Gramix 1 Robinetterie haute pression

BELGAQUA

Mitigeur à bec unique. À tête pivotante, manette latérale et cartouche céramique avec régulateur de jet laminaire.
– plage de pivotement 360°
– forage Ø 35 mm

1100401	granite nero	249,96 €
1100402	granite espresso	249,96 €
1100403	granite metallico	249,96 €
1100405	granite magnolia	249,96 €
1100406	granite concrete	249,96 €
1100407	granite lava	249,96 €
1100408	granit nero assoluto	249,96 €

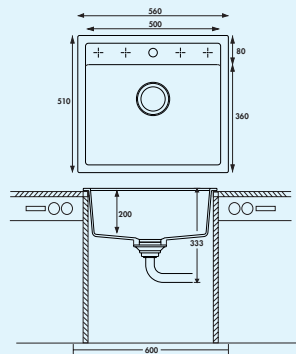


Gramix 2 Robinetterie haute pression

BELGAQUA

Mitigeur à bec unique. À tête pivotante/extractible, manette latérale et cartouche céramique avec régulateur de jet laminaire.
– plage de pivotement 360°
– forage Ø 35 mm

1100411	granite nero	290,77 €
1100412	granite espresso	290,77 €
1100413	granite metallico	290,77 €
1100415	granite magnolia	290,77 €
1100416	granite concrete	290,77 €
1100417	granite lava	290,77 €
1100418	granit nero assoluto	290,77 €

600 mm
LARGEUR D'ARMOIREgranite
nerogranite
espressogranite
metallicogranite
magnoliagranite
concretegranite
lavagranite
nero
assoluto

Angola 56



Évier encastrable. Composite, bac individuel. Soupape à tamis 3½" avec robinetterie à excentrique rotatif, chromé. 5 préforages, **les forages doivent être percés sur place.**

Également adapté pour le montage affleurant.

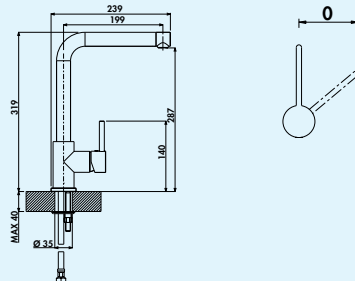
- adapté pour plans de travail d'une épaisseur de 22 mm à 44 mm
- dimensions de découpe env. 545 x 495 mm (évier encastrable)
- également utilisables en combinaison avec des robinetteries pour eau chaude (+/-100 °C)

Echantillons de couleurs, voir catalogue 1 pages 55/26 FR.

1106021	granite nero	354,59 €
1106022	granite espresso	354,59 €
1106023	granite metallico	354,59 €
1106025	granite magnolia	354,59 €
1106026	granite concrete	354,59 €
1106027	granite lava	354,59 €
1106028	granite nero assoluto	354,59 €

Accessoires en option

1106282	Kit de remplacement pour garniture rotative à excentrique, noir	43,61 €
---------	---	---------



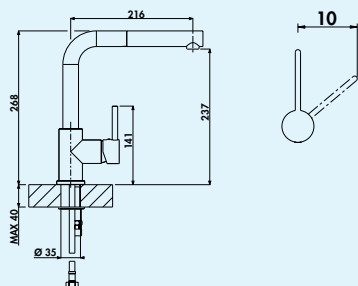
Gramix 1 Robinetterie haute pression

BELGAQUA

Mitigeur à bec unique. À tête pivotante, manette latérale et cartouche céramique

- avec régulateur de jet laminaire.
- plage de pivotement 360°
- forage Ø 35 mm

1100401	granite nero	249,96 €
1100402	granite espresso	249,96 €
1100403	granite metallico	249,96 €
1100405	granite magnolia	249,96 €
1100406	granite concrete	249,96 €
1100407	granite lava	249,96 €
1100408	granite nero assoluto	249,96 €

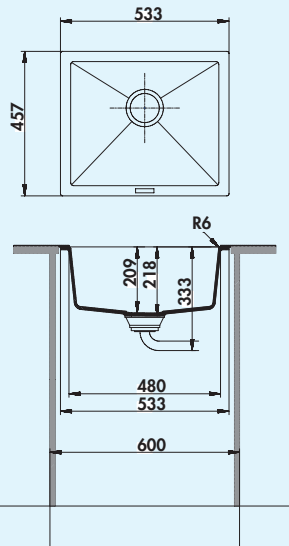


Gramix 2 Robinetterie haute pression

BELGAQUA

Mitigeur à bec unique. À tête **pivotante/extractible**, manette latérale et cartouche céramique avec régulateur de jet laminaire.
 – plage de pivotement 360°
 – forage Ø 35 mm

1100411	granite nero	290,77 €
1100412	granite espresso	290,77 €
1100413	granite metallico	290,77 €
1100415	granite magnolia	290,77 €
1100416	granite concrete	290,77 €
1100417	granite lava	290,77 €
1100418	granit nero assoluto	290,77 €



Singoli 600



Évier à encastrer par le bas. Composite, bac individuel. Soupape à tamis 3½", robinetterie à excentrique rotatif, chromé.
 – adapté pour plans de travail d'une épaisseur d'au moins 15 mm
 – **dimensions de forage excentrique Ø 35 mm**
 – dimensions de découpe env. 468 x 390 mm
 – également utilisables en combinaison avec des robinetteries pour eau chaude (+/-100 °C)

Echantillons de couleurs, voir catalogue 1 pages 55/26 FR.

1106071	granite nero	361,60 €
1106072	granite espresso	361,60 €
1106073	granite metallico	361,60 €
1106075	granite magnolia	361,60 €
1106076	granite concrete	361,60 €
1106077	granite lava	361,60 €
1106078	granite nero assoluto	361,60 €

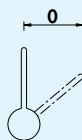
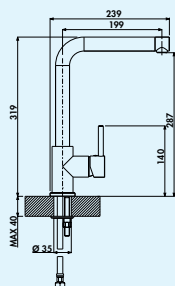
Accessoires en option

1106280	Kit de remplacement pour garniture rotative à excentrique, noir	39,62 €
---------	---	---------

NABER-CONTURA[®] Composite

No de
Commande Description

par unité H. T.

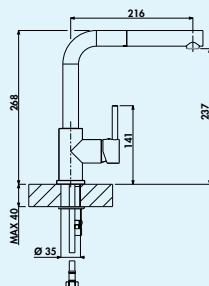


Gramix 1 Robinetterie haute pression

BELGAQUA

Mitigeur à bec unique. À tête pivotante, manette latérale et cartouche céramique avec régulateur de jet laminaire.
– plage de pivotement 360°
– forage Ø 35 mm

1100401	granite nero	249,96 €
1100402	granite espresso	249,96 €
1100403	granite metallico	249,96 €
1100405	granite magnolia	249,96 €
1100406	granite concrete	249,96 €
1100407	granite lava	249,96 €
1100408	granit nero assoluto	249,96 €



Gramix 2 Robinetterie haute pression

BELGAQUA

Mitigeur à bec unique. À tête pivotante/extractible, manette latérale et cartouche céramique avec régulateur de jet laminaire.
– plage de pivotement 360°
– forage Ø 35 mm

1100411	granite nero	290,77 €
1100412	granite espresso	290,77 €
1100413	granite metallico	290,77 €
1100415	granite magnolia	290,77 €
1100416	granite concrete	290,77 €
1100417	granite lava	290,77 €
1100418	granit nero assoluto	290,77 €



Bac d'égouttement en acier inoxydable



Approprié pour Angola 100, Angola 100 L, Angola 150, Corto 780.

1106051 466 x 252 mm

127,26 €



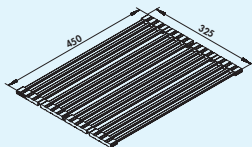
Lot d'entretien Cin-Nagranit

Lot composé de 3 bouteilles à 50 ml éponge de gommage inclus.

- 1 x produit d'entretien Easy Care
- 2 x produit de détartrage/produit détachant

1100003 lot de 3 pièces

33,79 €



Filo égouttoir à vaisselle

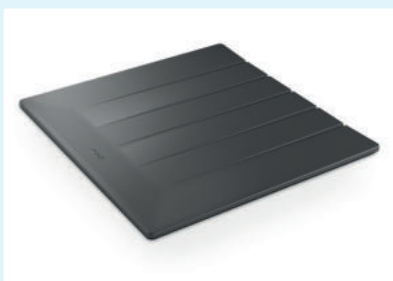


Tapis pliant. Pliable. Tiges creuses en acier inoxydable poli, logement en silicone noir, adapté aux aliments.

- pliable par segment
- acier inoxydable/silicone
- tiges creuses plates en bandes de silicone profilées
- anti-dérapant
- convient pour égouttoir ou plan de travail
- 325 x 450 mm (L x P)

1013041 acier inox

66,35 €



Filso tapis d'égouttage

Tapis d'égouttage en silicone. Convient pour les éviers à encastrer par le bas et à montage affleurant.

- adapté aux aliments
- convient pour le lave-vaisselle
- résistance à la température -40 à 230 °C
- ne pas couper
- ne pas plier
- 415 x 390 mm (L x P)

1013058 anthracite

110,58 €



Robinetterie excentrique rotatif

- soupape à tamis 3/2"

1106061 soupape à tamis 3/2", pour Angola 150

64,34 €

1106062 soupape à tamis 3/2", pour Angola 56

60,12 €

1106063 soupape à tamis 3/2", pour Angola 100, Angola 100 L, Singoli 600

50,73 €

1106064 soupape à tamis 3/2", pour Corto 780 et Corto 615

50,73 €

1106066 soupape à tamis 3/2", pour Angola 40

59,68 €



Pièces détachées Robinetterie d'écoulement

- pour Singoli 600

1106065 pour Singoli 600, Angola 56

15,88 €

**Kit de remplacement pour garniture rotative à excentrique**

– pour Angola 100, Angola 100L et Singoli 600

1106280 noir

39,62 €

**Kit de remplacement pour garniture rotative à excentrique**

– pour Angola 150

1106282 noir

43,61 €

**Kit de remplacement pour garniture rotative à excentrique**

– pour Angola 56

1106281 noir

52,02 €

**Kit de remplacement pour garniture rotative à excentrique**

– pour Corto 780 et Corto 615

1106283 noir

44,12 €

**Kit de remplacement pour garniture rotative à excentrique**

– pour Angola 40

1106284 noir

40,50 €