

NABER-
CONTURA®

Spoelunits



Perfectie



Spoelunits worden in de keuken het vaakst gebruikt – en moeten daarbij het een en ander doorstaan. Goede redenen om ze zorgvuldig te kiezen!

Redenen die in het voordeel van de premium spoelunits van NABER-CONTURA® spreken, want hun fraai design en hun perfecte kwaliteit overtuigen telkens bij gebruik. Het uiterst veelzijdige programma in de materiaalsoorten roestvrij staal, keramiek en composiet biedt voor alle inrichtingsstijlen en individuele wensen de precies passende spoelunit.

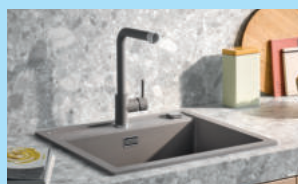
Onverslaanbaar duurzaam en absoluut gemakkelijk te onderhouden zijn de spoelunits van roestvrij staal: een fascinerende blikvanger! Het hoogwaardige steengoed van de keramische spoelunits met hun decente elegantie voldoet ook aan extreme eisen. Waardevol detail: de overtuigende kleur- en vormvarianten. De composiet spoelunits verleiden met de touch van hun ongeëvenaard soepel oppervlak. Het op de natuur geïnspireerde materiaal Cin-Nagranit garandeert met superieure resistentie ook na jarenlang gebruik een uitgesproken kleurintensiteit en schoonheid.

Voor welke spoelunit er ook gekozen wordt: NABER-CONTURA® is altijd een highlight in de keuken!

NABER-CONTURA®

Spoelunits

Enigszins typisch
voor hoogwaardige keukens



NABER-CONTURA® Roestvrij staal

Klassiek materiaal voor eersteklas
spoelunits – met vele ideeën
gevormd

Pagina 9–30

NABER-CONTURA® Keramiek

Veelzijdig en bestendig

Pagina 31–48

NABER-CONTURA® Composiet

Cin-Nagranit – een verleiding
voor de zintuigen

Pagina 49–70

Overzicht van de spoelunits

300er kastbreedte

Standard S1

Roestvrij staal



Pagina 29

450er kastbreedte

Corno Piu PR2

Roestvrij staal



Pagina 14

Corno Basso 2

Roestvrij staal



Pagina 21

Riva 2

Roestvrij staal



Pagina 26

Nava 3

Roestvrij staal



Pagina 28

Standard S8

Roestvrij staal



Pagina 30

Corno Piu PFU2

Roestvrij staal



Pagina 16

Corno Ora

Roestvrij staal



Pagina 24

Nava 1

Roestvrij staal



Pagina 27

Standard S2

Roestvrij staal



Pagina 29

Vellano 410

Roestvrij staal



Pagina 51

Corno Basso PR2

Roestvrij staal



Pagina 19

Riva 1

Roestvrij staal



Pagina 25

Nava 2

Roestvrij staal



Pagina 28

Standard S3

Roestvrij staal



Pagina 29

Fontea 860

Roestvrij staal



Pagina 53

Overzicht van de spoelunits

500er kastbreedte

Corno Turno 50
Roestvrij staal



Pagina 12

Corno Basso PR3
Roestvrij staal



Pagina 20

LineUP 2F
Keramik



Pagina 40

Vellano 470
Composiet



Pagina 52

Corto 615
Composiet



Pagina 61

Corno Piu PR3
Roestvrij staal



Pagina 15

Corno Basso 3
Roestvrij staal



Pagina 22

LineUP 1E
Keramik



Pagina 41

Fontea 650
Composiet



Pagina 53

Corto 780
Composiet



Pagina 63

Corno Piu PFU3
Roestvrij staal



Pagina 17

LineUP 2E
Keramik



Pagina 39

LineUP 1F
Keramik



Pagina 42

Angola 100
Composiet



Pagina 56

Angola 40
Composiet



Pagina 64

600er kastbreedte

Corno Turno 60
Roestvrij staal



Pagina 13

Corno Piu PFU4
Roestvrij staal



Pagina 17

Corno Basso 4
Roestvrij staal



Pagina 22

Corno Piu PR4
Roestvrij staal



Pagina 15

Corno Piu PFU11
Roestvrij staal



Pagina 18

Riva 3
Roestvrij staal



Pagina 26

Corno Piu PFU5
Roestvrij staal



Pagina 17

Corno Basso 5
Roestvrij staal



Pagina 22

Riva 4
Roestvrij staal



Pagina 26

Overzicht van de spoelunits

600er kastbreedte

Silqua E
Keramik



Pagina 33

PickUP E
Keramik



Pagina 36

Gootsteen afzonderlijk bekken
Keramik



Pagina 44

Fontea 1000
Composiet



Pagina 53

Angola 150
Composiet



Pagina 59

Silqua F
Keramik



Pagina 33

PickUP F
Keramik



Pagina 37

Silqua 570
Composiet



Pagina 51

Fiola 540
Composiet



Pagina 54

Angola 56
Composiet



Pagina 66

Silqua U
Keramik



Pagina 34

PickUP U
Keramik



Pagina 38

Vellano 570
Composiet



Pagina 52

Angola 100 L
Composiet



Pagina 57

Singoli 600
Composiet



Pagina 67

800er kastbreedte

Vellano 790
Composiet



Pagina 52

Gootsteen dubbel bekken
Keramik



Pagina 44

Opzet-wastafel

Patera 40
Keramik



Pagina 47

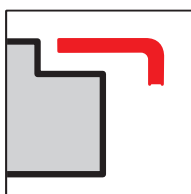
Lavara 60
Keramik



Pagina 48

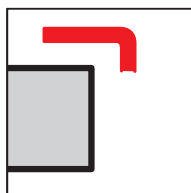
Inbouwwijzen

Op alle manieren perfect ingebouwd

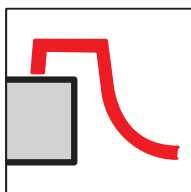


Spoelunits met vlakke rand

Aangepast aan het soort materiaal van het werkblad, opliggend of in hetzelfde vlak ingelaten, ontstaat er een attractief gereduceerd aspect van de spoelunit met opperbste functionaliteit.



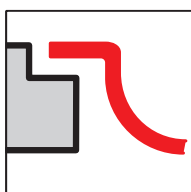
Voor opliggende of ingelegde montage van de spoelunit, naar-gelang de aard van het werkblad.



Inbouw langs boven

Spoelunits met klassiek geprofileerde buitenrand voor veelvuldig dagelijks gebruik.

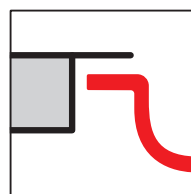
Snelle en eenvoudig opliggende montage in alle soorten werkbladen.



Vlakkbouw

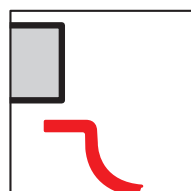
Vlakkbouw verenigt spoelunit en werkblad tot een elegante combinatie en biedt het hoogste comfort.

Een bijzondere aanbeveling voor werkbladen van graniet, steen en glas.



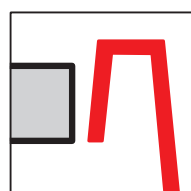
In hetzelfde vlak liggende onderbouw

De decorlaag van het werkblad grenst aan de rand van het bekken of het afdruppelvlak. Een duurzame verlijming onder de decorlaag zorgt voor een eenvoudig werken op één niveau.



Spoelunits voor onderbouw

Doorgaand gesloten werkvlakken met klassiek ondergebouwde spoelunits accentueren het materiaal van het werkblad en bieden traploos comfort zonder storende randen. Optimaal geschikt voor werkbladen van graniet, steen, kunststeen, keramiek en glas. (Speciale oplossingen voor bevestiging of verlijming zorgen voor een duurzame verbinding van blad en spoelunit.)



Spoelunit modules tussen werkbladen

Solitaire spoelunit modules of klassieke gootstenen als voorbereidings- en spoelcentra tussen de naburige werkbladen geïntegreerd, openen functionele zones met een bijzondere sfeer.

Combineerbaar met alle soorten werkbladen.

NABER-CONTURA®

Roestvrij staal

Klassiek materiaal voor
eersteklas spoelunits –
met vele ideeën gevormd



■ Corno Turno	Pagina 12–13
Corno Piu PR	Pagina 14–15
Corno Piu PFU	Pagina 16–18
Corno Basso PR	Pagina 19–20
Corno Basso	Pagina 21–22
Afdruppeltablet groot	Pagina 23
Afdruppeltablet klein	Pagina 23
Snijplank van kunststof	Pagina 23
Bekkenverbinder	Pagina 23
Filo afdruipek	Pagina 23
Filso afdruppelmat	Pagina 23
Corno Ora	Pagina 24
Riva	Pagina 25–26
Nava	Pagina 27–28
Standard	Pagina 29–30
Reserveonderdelen	Pagina 30

Roestvrij staal

Het materiaal



Roestvrij stalen spoelunits

worden van genormaliseerd roestvrij staal 18/10 geproduceerd, d.w.z. 18 % chroom + 10 % nikkel bieden een hoogwaardige legering (**materiaalnummer 1.4301**).

Daardoor bereikt u een oppervlak zonder poriën, dat zowel eenvoudig kan worden gereinigd, als ook corrosie- en hittebestendig is.

Vlakke rand

De series Corno Piu en Corno Basso zorgen door hun bijzonder vlakke rand voor een harmonische overgang naar het werkblad in de keuken. Daardoor ontstaan er ook geen vuile randen rondom de spoelunit.



Roestvrij staal



Verzorgingsinstructies

Roest

Bij een zoals in het huishouden gebruikelijke belasting en de toepassing van een regelmatige verzorging van de spoelunit is roestvorming niet mogelijk.

Maar er kunnen echter kleine ijzer- en roestpartikeltjes uit het waterleidingnet, met name bij nieuwbouw of onderhoudswerkzaamheden aan het buisleidingnet, de indruk van roestsporen laten ontstaan.

Daarom dient u de volgende instructies bij de verzorging van uw roestvrij stalen spoelunit in acht te nemen:

- Verwijder regelmatig vuil- en kalkafzettingen.
- Gebruik geen reinigingsmiddel, dat chloor (gewoonlijk natriumhypochloride) of zoutzuur bevat.
- Indien u staalwol voor de reiniging gebruikt, dan moet deze uit "roestvrij staal" bestaan.
- Vermijd de langdurige inwerking van sterk kookzouthoudende vloeistoffen.
- Vermijd het directe, langdurige contact met roestende ijzeren delen (bijv. gietijzeren pannen of ijzerspaanders).

Vlekachtige verontreinigingen

zijn gewoonlijk kalkafzettingen, die naargelang de hardheidsgraad van het betrokken drinkwater (informatie verlenen de gemeentelijke waterleidingbedrijven), meer of minder sterk te voorschijn komen. Zij houden in versterkte mate vuilpartikeltjes vast, zodat reeds na korte tijd deze weinig fraaie vorming van vlekken ontstaat.

- Zulke vlekken kan men verhinderen door de spoelbak na ieder gebruik kalkoplossend droog te wrijven. Indien er niettemin vlekken ontstaan, gebruikt u eender welk in de handel gebruikte reinigingsmiddel.

Krassporen

Onze roestvrij stalen spoelunits met hoogglanzend oppervlak worden met de meeste zorgvuldigheid en overeenkomstig de modernste productie- en verwerkingstechnieken vervaardigd. De materiaaleigenschappen van roestvrij staal 18/10 sluiten momenteel nog de absolute krasbestendigheid uit en kleine krassporen zijn daardoor een gewoon gevolg van dagelijks gebruik.

• BELANGRIJK:

Let er op, dat het roestvrij stalen oppervlak niet tegen de richting van het slijpen wordt bewerkt!

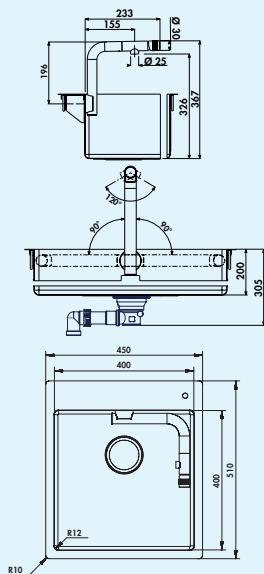


Corno Turno

Met vast geïntegreerde kraan verovert een innovatie van spoelunits het centrum van de urbaan ingerichte keukens. Minimalistische esthetiek van enkele bekken en een hoog gebruikskomfort van de traploos 180° zwenkbare kraan staan voor de perfectie van een unieke, roestvrij stalen combinatie. Intuïtief en met één handeling aan weerszijden in het bekken verzinkbaar, maakt de elegante kraan de weg vrij voor de perfecte voorvensterinbouw op het niveau van het werkblad.

De draaibare uitloop maakt in elke positie een verticale waterinloop mogelijk. Een bovendien waardevol werkblad ontstaat door de tweedelige, optioneel verkrijgbare, de complete spoelunit overbruggende afdekking. Veel bewegingsruimte voor alle voorbereidende werkzaamheden en het gebruik van de kraan blijft bij een centrale positie door een uitsparing gewaarborgd. Roestvrij stalen kwaliteit in 1 mm materiaaldikte verzekert hoogwaardigheid en vormbestendigheid bij een opvallende of in hetzelfde vlak ingelaten inbouw. Spoelunit en kraan met snijplank afgedekt vormt vrij werkblad, zeer praktisch in kleine keukens.

Design by tbSTUDIO, Berlin.



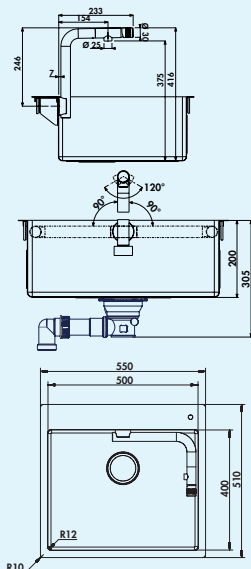
Corno Turno 50

Inbouw-spoelunit. 3½" zeefkorfventiel met drukknop-draaiwaste-garnituur. Met aan de bekkenwand geïntegreerde eengreepsmengkraan, roestvrij stalen finish.

Uitloop 180° zwenkbaar, laminaire straalregelaar 120° draaibare.

- **vlakke rand: ook geschikt voor vlakbouw**
- geschikt voor werkbladdiktes van 10 mm tot 40 mm
- uitzaagafmeting ca. 435 x 495 mm (inbouw-spoelunit)
- bekkendiepte 200 mm
- met geïntegreerde eengreepsmengkraan, roestvrij stalen finish, hoogdruk
- traploos 180° zwenk- en positioneerbaar
- verticale wateruitloop in elke positie van de kraan
- ergonomisch te bedienen door eengreepsmengkraan het uitloopeinde
- ramen kunnen op werkbladniveau gepland en gemakkelijk geopend worden





Corno Turno 60

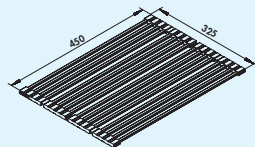


Inbouw-spoelunit. 3½" zeefkorfventiel met drukknop-draiwaste-garnituur. Met aan de bekkenwand geïntegreerde eengreepsmengkraan, roestvrij stalen finish.

Uitloop 180° zwenkbaar, laminaire straalregelaar 120° draaibare.

- **vlakke rand: ook geschikt voor vlakbouw**
- geschikt voor werkbladdikten van 10 mm tot 40 mm
- uitzaaigafmeting ca. 535 x 495 mm (inbouw-spoelunit)
- bekken diepte 200 mm
- met geïntegreerde eengreepsmengkraan, roestvrij stalen finish, hoogdruk
- traploos 180° zwenk- en positioneerbaar
- verticale wateruitloop in elke positie van de kraan
- ergonomisch te bedienen door eengreepsmengkraan aan het uitloopeinde
- ramen kunnen op werkbladniveau gepland en gemakkelijk geopend worden

1041001 set (spoelunit en kraan Turno) 1.074,90 **1.300,63 €**



Filo afdruiprek



Vouwmat. Opvouwbaar. Gepolijste roestvrijstalen staafjes, zwart siliconen uitvoering, voedselveilig.

- per segment opvouwbaar
- roestvrij staal/silicone
- platte holle staafjes in voorgevormde silicone strips
- antislip
- geschikt als afdruipmat of werkblad
- 325 x 450 mm (B x D)

1013041 roestvrij staal 66,35 **80,28 €**



Filso afdruppelmat

Afdruppelmat gemaakt van silicone. Geschikt voor onderbouw- en vlak-inbouw spoelunits.

- geschikt voor levensmiddelen
- vaatwasmachinebestendig
- temperatuurbestendigheid -40 tot 230 °C
- niet geschikt om te snijden
- niet plooiën
- 415 x 390 mm (B x D)

1013058 antraciet 110,58 **133,80 €**



Snijplank van bamboe

Snijplank. Tweedelig, die gelijktijdig de complete spoelunit afdekt.

1014055 voor Corno Turno 50, 412 x 206 mm 199,23 **241,07 €**

1014056 voor Corno Turno 60, 412 x 256 mm 219,41 **265,49 €**

INFORMATIEVE BROCHURE

naber.com/nl/downloads/

Corno Turno 50/60

Een spoelbakinnovatie neemt een centrale plaats in bij stedelijk gestylde keukens





Corno Piu PR

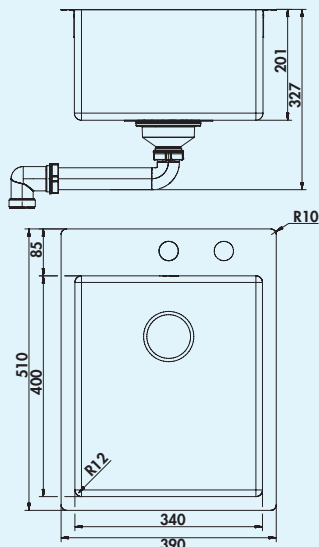
De nieuwe, uit enkele bekken bestaande serie Corno met geïntegreerde kraanbank zet qua vorm en stijl in op minimalistisch, rechtlijnig design, kleine bekken- en randradiussen – en met hoge belastingskwaliteiten van het 1 mm dikke materiaal "roestvrij staal" op een hoge waardigheid.

Een elegant vlak in de kraanbank geïntegreerde drukknop opent en sluit het standaard waste-garnituur met **vlak zeefkorfventiel**. De decente **overloop is vlak** in de geometrie van de spoelunit geïntegreerd. De smalle rand van de spoelunit verzekert de vlak opliggende – en vlakbouw.

Door de natslijp-finish ontstaat er een fijne structuur die het oppervlak ongevoeliger voor gebruikssporen maakt, de reiniging van de spoelunit vergemakkelijkt en het water beter doet aflopen.



450
mm
KASTBreedTE



Corno Piu PR2



Inbouw-spoelunit. Enkel bekken. 3½" zeefkorfventiel met drukknop-draai-waste-garnituur in roestvrij staal en vlakbouwzeefkorfventiel.

Vlakke rand: ook geschikt voor vlakbouw

- geschikt voor werkbladdiktes van 10 mm tot 40 mm
- uitzaagafmeting ca. 375 x 495 mm (inbouw-spoelunit)

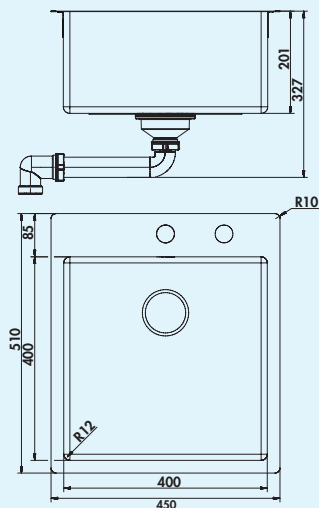
1013113	roestvrij staal	602,09	728,53 €
---------	-----------------	--------	----------

Optionele accessoires

1013044	Afdruppeltablet groot, roestvrij staal	208,01	251,69 €
1013043	Afdruppeltablet klein, roestvrij staal	186,94	226,20 €
1013045	Snijplank van kunststof, wit	120,25	145,50 €
1013041	Filo afdruijprek, roestvrij staal	66,35	80,28 €



500 mm
KASTBREEDTE



Corno Piu PR3



Inbouw-spoelunit. Enkel bekken. 3½" zeefkorventiel met drukknop-draaiwaste-garnituur in roestvrij staal en vlakbouwzeefkorventiel.

Vlakke rand: ook geschikt voor vlakbouw

- geschikt voor werkbladdikten van 10 mm tot 40 mm
- uitzaaigafmeting ca. 435 x 495 mm (inbouw-spoelunit)

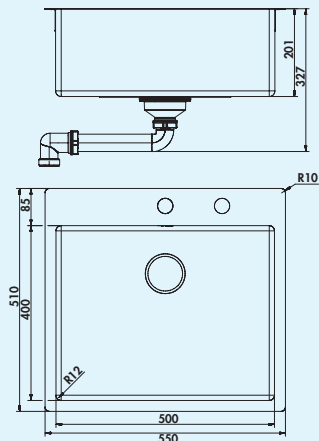
1013114	roestvrij staal	645,98	781,64 €
---------	-----------------	--------	----------

Optionele accessoires

1013044	Afdruppeltablet groot, roestvrij staal	208,01	251,69 €
1013043	Afdruppeltablet klein, roestvrij staal	186,94	226,20 €
1013045	Snijplank van kunststof, wit	120,25	145,50 €
1013041	Filo afdruiptrek, roestvrij staal	66,35	80,28 €



600 mm
KASTBREEDTE



Corno Piu PR4



Inbouw-spoelunit. Enkel bekken. 3½" korfventiel met drukknop-draaiwaste-garnituur in roestvrij staal en vlakbouwzeefkorventiel.

Vlakke rand: ook geschikt voor vlakbouw

- geschikt voor werkbladdikten van 10 mm tot 40 mm
- uitzaaigafmeting ca. 535 x 495 mm (inbouw-spoelunit)

1013112	roestvrij staal	708,29	857,03 €
---------	-----------------	--------	----------

Optionele accessoires

1013044	Afdruppeltablet groot, roestvrij staal	208,01	251,69 €
1013043	Afdruppeltablet klein, roestvrij staal	186,94	226,20 €
1013045	Snijplank van kunststof, wit	120,25	145,50 €
1013041	Filo afdruiptrek, roestvrij staal	66,35	80,28 €



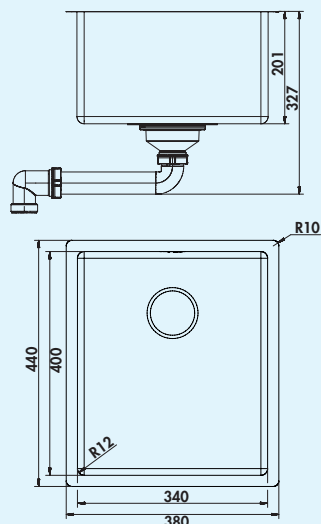
Corno Piu PFU

De verder ontwikkelde, uit enkele bekken bestende serie Corno onderscheidt zich door symmetrische randgeometrie alsook kleine bekken- en randradiussen. De precieze afwerking van het 1 mm dikke materiaal roestvrij staal vrijwaart een hoge belastings- en gebruikskwaliteit.

Esthetiek in het kleine detail wordt door de **in hetzelfde vlak geïntegreerde overloop** en door het **vlak geïntegreerde zeefkorfventiel** duidelijk. De omlopende smalle bekkenrand verzekert de vlak opliggende inbouw, de vlakbouw en de probleemloze onderbouw.

Door de natslijp-finish ontstaat er een fijne structuur die het oppervlak ongevoeliger voor gebruikssporen maakt, de reiniging van de spoelunit vergemakkelijkt en het water beter doet aflopen.

Geschikt voor werkbladdiktes van 10–40 mm (inbouw-spoelunit) en vanaf 20 mm (onderbouw-spoelunit).



450
mm
KASTBreedTE

Corno Piu PFU2



Inbouw-/onderbouw-spoelunit. Enkel bekken. 3½" af- en overloopgarnituur met vlakbouwzeefkorfventiel. Bij het gebruik van de bijgeleverde bevestigingsklemmen wordt de benodigde inbouwbreedte per zijde ca. 30 mm groter bij de onderbouwunit.

Vlakke rand: ook geschikt voor vlakbouw

- uitzaagafmeting ca. 370 x 430 mm (inbouw-spoelunit)
- uitzaagafmeting ca. 341 x 401 mm (onderbouw-spoelunit)

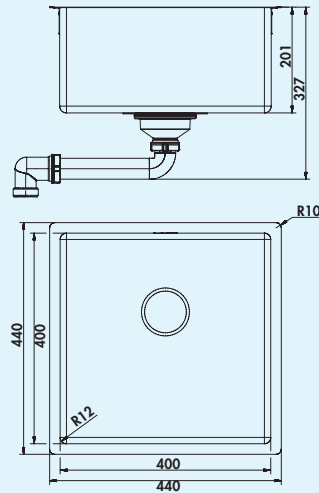
1013124	roestvrij staal	394,07	476,82 €
---------	-----------------	--------	----------

Optionele accessoires

1014046	Draaiknop-wastegarnituur, voor Corno Piu PFU 2-11	58,80	71,15 €
1013043	Afdruppeltablet klein, roestvrij staal	186,94	226,20 €
1013045	Snijplank van kunststof, wit	120,25	145,50 €
1013041	Filo afdruiptrek, roestvrij staal	66,35	80,28 €



500 mm
KASTBREEDTE



Corno Piu PFU3



Inbouw-/onderbouw-spoelunit. Enkel bekken. 3½" af- en overloopgarnituur met vlakbouwzeefkorfventiel. Bij het gebruik van de bijgeleverde bevestigingsklemmen wordt de benodigde inbouwbreedte per zijde ca. 30 mm groter bij de onderbouwunit.

Vlakke rand: ook geschikt voor vlakbouw

- uitzaagafmeting ca. 430 x 430 mm (inbouw-spoelunit)
- uitzaagafmeting ca. 401 x 401 mm (onderbouw-spoelunit)

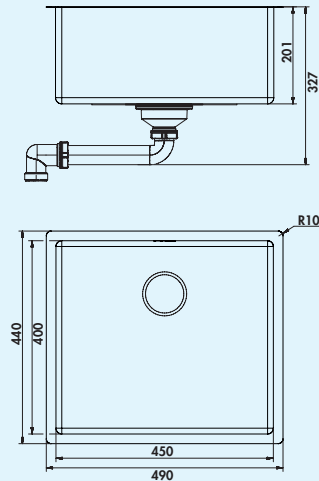
1013123	roestvrij staal	410,76	497,02 €
---------	-----------------	--------	----------

Optionele accessoires

1014046	Draaiknop-wastegarnituur, voor Corno Piu PFU 2-11	58,80	71,15 €
1013044	Afdruppeltablet groot, roestvrij staal	208,01	251,69 €
1013043	Afdruppeltablet klein, roestvrij staal	186,94	226,20 €
1013045	Snijplank van kunststof, wit	120,25	145,50 €
1013041	Filo afdruiptrek, roestvrij staal	66,35	80,28 €



600 mm
KASTBREEDTE



Corno Piu PFU5



Inbouw-/onderbouw-spoelunit. Enkel bekken. 3½" af- en overloopgarnituur met vlakbouwzeefkorfventiel. Bij het gebruik van de bijgeleverde bevestigingsklemmen wordt de benodigde inbouwbreedte per zijde ca. 30 mm groter bij de onderbouwunit.

Vlakke rand: ook geschikt voor vlakbouw

- uitzaagafmeting ca. 480 x 430 mm (inbouw-spoelunit)
- uitzaagafmeting ca. 451 x 401 mm (onderbouw-spoelunit)

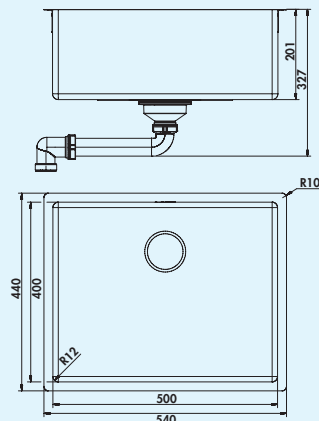
1013126	roestvrij staal	416,90	504,45 €
---------	-----------------	--------	----------

Optionele accessoires

1014046	Draaiknop-wastegarnituur, voor Corno Piu PFU 2-11	58,80	71,15 €
1013044	Afdruppeltablet groot, roestvrij staal	208,01	251,69 €
1013043	Afdruppeltablet klein, roestvrij staal	186,94	226,20 €
1013045	Snijplank van kunststof, wit	120,25	145,50 €
1013041	Filo afdruiptrek, roestvrij staal	66,35	80,28 €



600 mm
KASTBREEDTE



Corno Piu PFU4



Inbouw-/onderbouw-spoelunit. Enkel bekken. 3½" af- en overloopgarnituur met vlakbouwzeefkorfventiel. Bij het gebruik van de bijgeleverde bevestigingsklemmen wordt de benodigde inbouwbreedte per zijde ca. 30 mm groter bij de onderbouwunit.

Vlakke rand: ook geschikt voor vlakbouw

- uitzaagafmeting ca. 530 x 430 mm (inbouw-spoelunit)
- uitzaagafmeting ca. 501 x 401 mm (onderbouw-spoelunit)

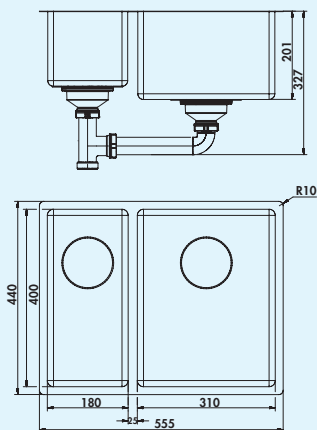
1013122	roestvrij staal	427,43	517,19 €
---------	-----------------	--------	----------

Optionele accessoires

1014046	Draaiknop-wastegarnituur, voor Corno Piu PFU 2-11	58,80	71,15 €
1013044	Afdruppeltablet groot, roestvrij staal	208,01	251,69 €
1013043	Afdruppeltablet klein, roestvrij staal	186,94	226,20 €
1013045	Snijplank van kunststof, wit	120,25	145,50 €
1013041	Filo afdruiptrek, roestvrij staal	66,35	80,28 €

NABER-CONTURA[®] Roestvrij staal

Bestelnr. Beschrijving

per stuk
exkl. BTW. incl. 21% BTW

Corno Piu PFU11



Inbouw-/onderbouw-spoelunit. Met restenbekken. Beide bekken met 3½" af- en overloopgarnituur en vlakbouwzeefkorfventiel. Bij het gebruik van de bijgeleverde bevestigingsklemmen wordt de benodigde inbouwbreedte per zijde ca. 30 mm groter bij de onderbouwunit.

Vlakke rand: ook geschikt voor vlakbouw

- uitzaagafmeting ca. 545 x 430 mm (inbouw-spoelunit)
- uitzaagafmeting ca. 516 x 401 mm (onderbouw-spoelunit)
- **zonder element voor restenbekken**

1013120	roestvrij staal, bekken rechts	831,16	1.005,70 €
1013121	roestvrij staal, bekken links	831,16	1.005,70 €

Optionele accessoires

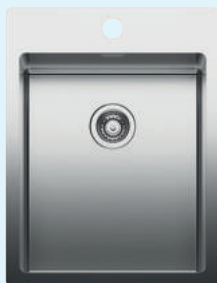
1013042	Restenbekken element, roestvrij staal	208,89	252,76 €
1014046	Draaiknop-wastegarnituur, voor Corno Piu PFU 2-11	58,80	71,15 €
1013044	Afdruppeltablet groot, roestvrij staal	208,01	251,69 €
1013043	Afdruppeltablet klein, roestvrij staal	186,94	226,20 €
1013045	Snijplank van kunststof, wit	120,25	145,50 €



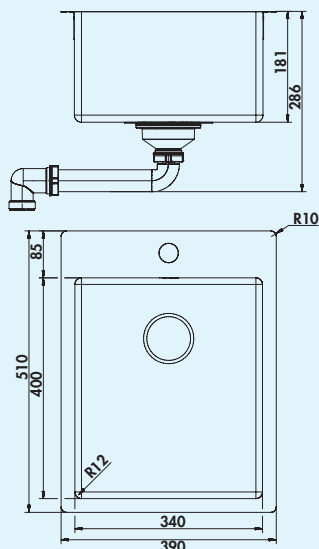
Corno Basso PR

Het afgeslankte design van de omlopende bekkenrand wordt bij de geïntegreerde kraanbank van de Corno Basso PR serie voortgezet. Daardoor overtuigt elk model van inbouw-spoelunits door modern minimalisme. Aanbevelenswaardige combinaties van spoelunit met kraan worden als aangeboden set vermeld.

De rechthoekige en symmetrische, roestvrij stalen spoelunits zijn uitermate geschikt voor de vlakbouw en vlak opliggende inbouw. Beide opties vrijwaren een harmonieuze overgang naar het werkblad. De Corno Basso PR modellen vertonen de voor de Corno series typische kleine bekken- en randradiussen. Dankzij de uitstekende afwerking van het materiaal "Roestvrij staal" zijn ze absoluut ijzersterk en gemakkelijk te onderhouden.



450 mm
KASTBREEDTE



Corno Basso PR2



Inbouw-spoelunit. Enkel bekken. 3½" af- en overloopgarnituur.

Vlakke rand: ook geschikt voor vlakbouw

- geschikt voor werkbladdikten van 10 mm tot 40 mm
- uitzaagafmeting ca. 375 x 495 mm (inbouw-spoelunit)

1013144	roestvrij staal	459,91	556,49 €
---------	-----------------	--------	----------

Optionele accessoires

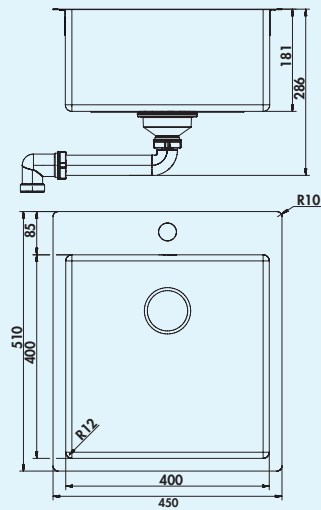
1013044	Afdruppeltablet groot, roestvrij staal	208,01	251,69 €
1013043	Afdruppeltablet klein, roestvrij staal	186,94	226,20 €
1013045	Snijplank van kunststof, wit	120,25	145,50 €
1013041	Filo afdruijprek, roestvrij staal	66,35	80,28 €

NABER-CONTURA[®] Roestvrij staal

Bestelnr. Beschrijving

per stuk
exkl. BTW. incl. 21% BTW

500 mm
MINIMALE
KASTBREEDTE



Corno Basso PR3



Inbouw-spoelunit. Enkel bekken. 3½" af- en overloopgarnituur.

Vlakte rand: ook geschikt voor vlakbouw

- geschikt voor werkbladdikten van 10 mm tot 40 mm
- uitzaagafmeting ca. 435 x 495 mm (inbouw-spoelunit)

1013145 roestvrij staal	500,27	605,33 €
--------------------------------	--------	-----------------

Optionele accessoires

1013044 Afdruppeltablet groot, roestvrij staal	208,01	251,69 €
1013043 Afdruppeltablet klein, roestvrij staal	186,94	226,20 €
1013045 Snijplank van kunststof, wit	120,25	145,50 €
1013041 Filo afdruiprek, roestvrij staal	66,35	80,28 €

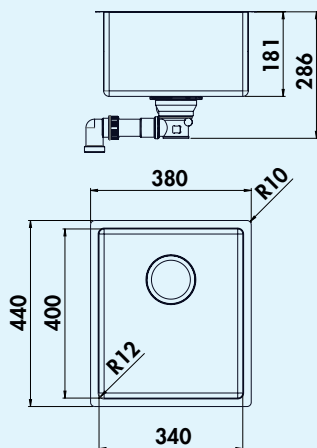


Corno Basso

De nieuwe Basso serie wordt conceptueel met in- en onderbouwbare enkele bekken in het minimalistische Corno designconcept geïntegreerd en wordt gekenmerkt door een rechthoekige vormtaal, een symmetrische randgeometrie evenals kleine bekken- en randradiussen. Waarden zoals belastings- en gebruikskwaliteiten worden door de uiterst precieze afwerking van het 1 mm dikke materiaal "roestvrij staal" gegarandeerd. De omlopende smalle bekkenrand verzekert de vlak opliggende inbouw, de vlakbouw en de probleemloze onderbouw. Met vier bekkenformaten en combinaties van kraansets kunnen er zeer veel keukenplanningen gerealiseerd worden. Optionele accessoires zoals roestvrij stalen druk op de knop, restenbekken, afdruiptablet en snijplank completeren het exclusieve, uit eigen merken bestaande Corno programma.

Door de natslijp-finish ontstaat er een fijne structuur die het oppervlak ongevoeliger voor gebruikssporen maakt, de reiniging van de spoelunit vergemakkelijkt en het water beter doet aflopen.

De spoelen zijn geschikt voor werkbladdiktes van 10–40 mm (inbouw-spoelunit) en vanaf 20 mm (onderbouw-spoelunit).



450 mm
KASTBREEDTE

Corno Basso 2



Inbouw-/onderbouw-spoelunit. Enkel bekken. 3½" af- en overloopgarnituur. Bij het gebruik van de bijgeleverde bevestigingsklemmen wordt de benodigde inbouwbreedte per zijde ca. 30 mm groter bij de onderbouwunit.

Vlakke rand: ook geschikt voor vlakbouw

- uitzaagafmeting ca. 370 x 430 mm (inbouw-spoelunit)
- uitzaagafmeting ca. 340 x 400 mm (onderbouw-spoelunit)

1013140	roestvrij staal	346,68	419,48 €
---------	-----------------	--------	----------

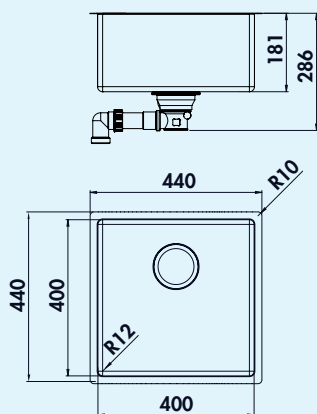
Optionele accessoires

1014047	Draaiknop-wastegarnituur, voor Corno Basso 2–5	53,80	65,10 €
1013044	Afdruiptablet groot, roestvrij staal	208,01	251,69 €
1013043	Afdruiptablet klein, roestvrij staal	186,94	226,20 €
1013045	Snijplank van kunststof, wit	120,25	145,50 €
1013041	Filo afdruiprek, roestvrij staal	66,35	80,28 €
1013059	Trekknop-wastegarnituur, voor Corno Basso spoelunits	103,57	125,32 €

NABER-CONTURA[®] Roestvrij staal



500
mm
KASTBREEDTE



Bestelnr. Beschrijving

per stuk
exkl. BTW. incl. 21% BTW

Corno Basso 3



Inbouw-/onderbouw-spoelunit. Enkel bekken. 3½" af- en overloopgarnituur. Bij het gebruik van de bijgeleverde bevestigingsklemmen wordt de benodigde inbouwbreedte per zijde ca. 30 mm groter bij de onderbouwunit.

Vlakke rand: ook geschikt voor vlakbouw

- uitzaagafmeting ca. 430 x 430 mm (inbouw-spoelunit)
- uitzaagafmeting ca. 400 x 400 mm (onderbouw-spoelunit)

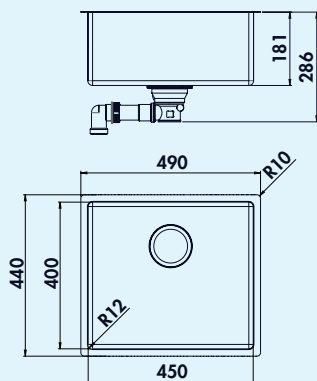
1013141	roestvrij staal	359,85	435,42 €
---------	-----------------	--------	----------

Optionele accessoires

1014047	Draaiknop-wastegarnituur, voor Corno Basso 2-5	53,80	65,10 €
1013044	Afdruppeltablet groot, roestvrij staal	208,01	251,69 €
1013043	Afdruppeltablet klein, roestvrij staal	186,94	226,20 €
1013045	Snijplank van kunststof, wit	120,25	145,50 €
1013041	Filo afdruijprek, roestvrij staal	66,35	80,28 €
1013059	Trekknop-wastegarnituur, voor Corno Basso spoelunits	103,57	125,32 €



600
mm
KASTBREEDTE



Corno Basso 5



Inbouw-/onderbouw-spoelunit. Enkel bekken. 3½" af- en overloopgarnituur. Bij het gebruik van de bijgeleverde bevestigingsklemmen wordt de benodigde inbouwbreedte per zijde ca. 30 mm groter bij de onderbouwunit.

Vlakke rand: ook geschikt voor vlakbouw

- uitzaagafmeting ca. 480 x 430 mm (inbouw-spoelunit)
- uitzaagafmeting ca. 450 x 400 mm (onderbouw-spoelunit)

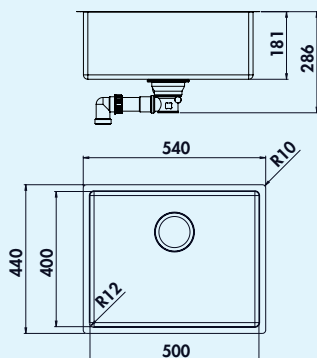
1013142	roestvrij staal	384,42	465,15 €
---------	-----------------	--------	----------

Optionele accessoires

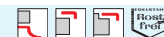
1014047	Draaiknop-wastegarnituur, voor Corno Basso 2-5	53,80	65,10 €
1013044	Afdruppeltablet groot, roestvrij staal	208,01	251,69 €
1013043	Afdruppeltablet klein, roestvrij staal	186,94	226,20 €
1013045	Snijplank van kunststof, wit	120,25	145,50 €
1013041	Filo afdruijprek, roestvrij staal	66,35	80,28 €
1013059	Trekknop-wastegarnituur, voor Corno Basso spoelunits	103,57	125,32 €



600
mm
KASTBREEDTE



Corno Basso 4



Inbouw-/onderbouw-spoelunit. Enkel bekken. 3½" af- en overloopgarnituur. Bij het gebruik van de bijgeleverde bevestigingsklemmen wordt de benodigde inbouwbreedte per zijde ca. 30 mm groter bij de onderbouwunit.

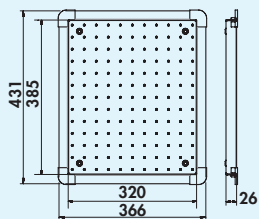
Vlakke rand: ook geschikt voor vlakbouw

- uitzaagafmeting ca. 530 x 430 mm (inbouw-spoelunit)
- uitzaagafmeting ca. 500 x 400 mm (onderbouw-spoelunit)

1013143	roestvrij staal	390,56	472,58 €
---------	-----------------	--------	----------

Optionele accessoires

1014047	Draaiknop-wastegarnituur, voor Corno Basso 2-5	53,80	65,10 €
1013044	Afdruppeltablet groot, roestvrij staal	208,01	251,69 €
1013043	Afdruppeltablet klein, roestvrij staal	186,94	226,20 €
1013045	Snijplank van kunststof, wit	120,25	145,50 €
1013041	Filo afdruijprek, roestvrij staal	66,35	80,28 €
1013059	Trekknop-wastegarnituur, voor Corno Basso spoelunits	103,57	125,32 €

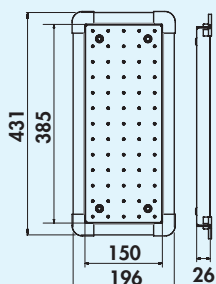


Afdruppeltablet groot

– 366 mm x 431 mm (B x D)



1013044 roestvrij staal 208,01 251,69 €



Afdruppeltablet klein

– 196 mm x 431 mm (B x D)



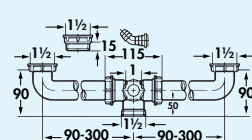
1013043 roestvrij staal 186,94 226,20 €



Snijplank van kunststof

– 320 mm x 420 mm (B x D)

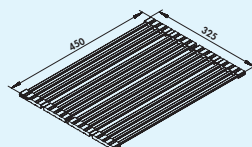
1013045 wit 120,25 145,50 €



Bekkenverbinder

Verbinder voor 2 bekken. Is vereist, wanneer twee Corno spoelunits met elkaar verbonden moeten worden.

1013048 wit 29,22 35,36 €



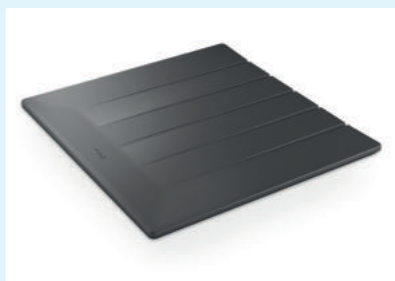
Filo afdruiпрек

Vouwmat. Opvouwbaar. Gepolijste roestvrijstalen staafjes, zwart siliconen uitvoering, voedselveilig.

- per segment opvouwbaar
- roestvrij staal/silicone
- platte holle staafjes in voorgevormde silicone strips
- antislip
- geschikt als afdruiпремат of werkblad
- 325 x 450 mm (B x D)



1013041 roestvrij staal 66,35 80,28 €



Filso afdruppelmat

Afdruppelmat gemaakt van silicone. Geschikt voor onderbouw- en vlak-inbouw spoelunits.

- geschikt voor levensmiddelen
- vaatwasmachinebestendig
- temperatuurbestendigheid –40 tot 230 °C
- niet geschikt om te snijden
- niet plooiën
- 415 x 390 mm (B x D)

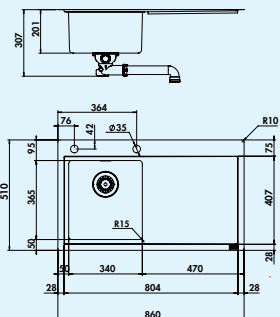
1013058 antraciet 110,58 133,80 €



Corno Ora

Het tijdloze, minimalistische design van de Corno Ora is ook in overeenstemming met het basisprincipe van de Corno-lijn: om vorm en functie tot de essentie te reduceren. Een vlakke rand en kleine radius (15 mm) zijn de belangrijkste kenmerken. De ergonomische plaatsing van een diepe spoelbak en een grote afdruiplank, verbonden door een geleiderail langs de gehele lengteas voor de flexibele plaatsing van een snijplank, vergemakkelijkt het spoelen en voorbereiden. Hoge kwaliteit en maatvastheid bij opbouw- en inbouwinstallatie is door de constructie uit roestvrijstaal van 1 millimeter materiaaldikte gegarandeerd.

Voor een stabiele bevestiging van de kraan is de spoelunit met een versterkte kraanbank uitgerust. Aanvullend is het opbergvlak voorzien van een versterking die voor meer stabiliteit en een hoogwaardige akoestiek zorgt.



Corno Ora

Inbouw-spoelunit. Met afdruiplank. 3½" zeefkorfventiel, drukknopexcenter-garnituur.

Vlakke rand: ook geschikt voor vlakbouw

- geschikt voor werkbladdiktes van 30 mm tot 40 mm
- uitzaaigafmeting ca. 840 x 490 mm (inbouw-spoelunit)



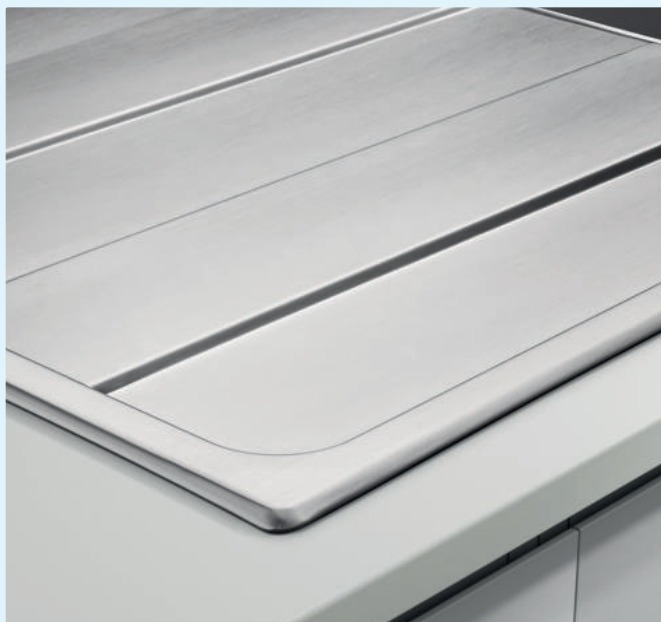
Bestelnr. 1014042



1014040	roestvrij staal, bekken rechts	833,79	1.008,89 €
1014041	roestvrij staal, bekken links	833,79	1.008,89 €

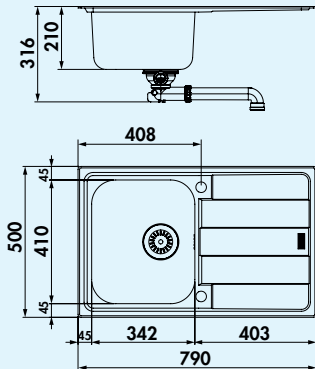
Optionele accessoires

1014042	Afdruppeltablet, roestvrij staal	188,70	228,33 €
1014043	Snijplank van kunststof, wit	127,26	153,98 €



Riva

De Riva serie spoelunits weet te bekoren door haar modern en sober design. De spoelunits zijn geschikt voor een vlak opliggende inbouw in het werkblad.



Bestelnr. 1014014



Riva 1



Inbouw-spoelunit. Met afdruppelvlak, reversibel. 3½" zeefkorfventiel, draaiwastegarnituur.
 – geschikt voor werkbladdikten van 30 mm tot 40 mm
 – uitsaagafmeting ca. 770 x 480 mm

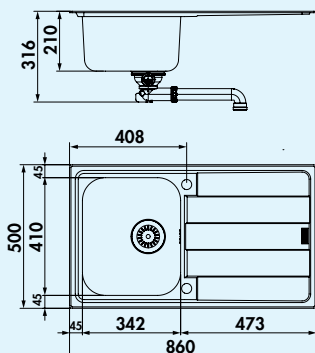
1014020	roestvrij staal	282,62	341,97 €
---------	-----------------	--------	----------

Optionele accessoires

1014014	Afdruppeltablet, roestvrij staal, 342 x 410 mm	140,43	169,92 €
---------	--	--------	----------

NABER-CONTURA[®] Roestvrij staal

Bestelnr. Beschrijving

per stuk
exkl. BTW. incl. 21% BTW

Bestelnr. 1014014



Riva 2



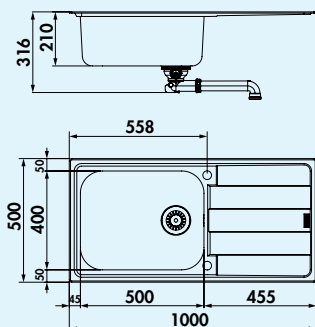
Inbouw-spoelunit. Met afdruppelvlak, reversibel. 3½" zeefkorfventiel, draaiwastegarnituur.

- geschikt voor werkbladdikten van 30 mm tot 40 mm
- uitsaagafmeting ca. 835 x 475 mm

1014021	roestvrij staal	282,62	341,97 €
---------	-----------------	--------	----------

Optionele accessoires

1014014	Afdruppeltablet, roestvrij staal, 342 x 410 mm	140,43	169,92 €
---------	--	--------	----------



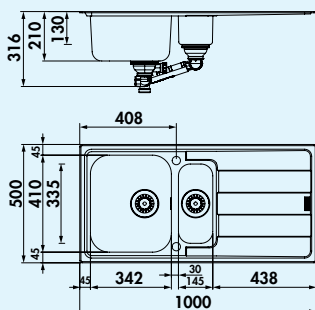
Riva 3



Inbouw-spoelunit. Met afdruppelvlak, reversibel. 3½" zeefkorfventiel, draaiwastegarnituur.

- geschikt voor werkbladdikten van 30 mm tot 40 mm
- uitsaagafmeting ca. 975 x 475 mm

1014022	roestvrij staal	431,82	522,50 €
---------	-----------------	--------	----------



Bestelnr. 1014014



Riva 4



Inbouw-spoelunit. Met afdruppelvlak en restenbekken, reversibel. 3½" zeefkorfventiel, draaiwastegarnituur in het grote bekken, restenbekken sluitbaar.

- geschikt voor werkbladdikten van 30 mm tot 40 mm
- uitsaagafmeting ca. 975 x 475 mm
- **zonder restenbekken-inzetelement**

1014023	roestvrij staal	361,60	437,54 €
---------	-----------------	--------	----------

Optionele accessoires

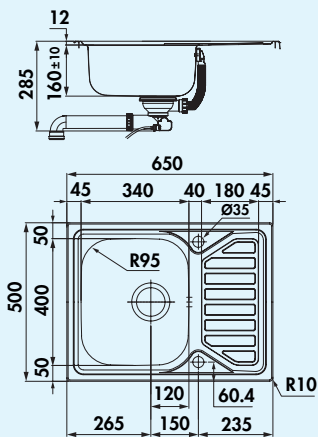
1014014	Afdruppeltablet, roestvrij staal, 342 x 410 mm	140,43	169,92 €
---------	--	--------	----------

1014013	Restenbekken-inzetelement, roestvrij staal	100,93	122,13 €
---------	--	--------	----------



Nava

Deze spoelunits met hun ritmische contouren vormen een aanvulling op de functionele reeks, die een hoge duurzaamheid en houdbaarheid garandeert.



450 mm
KASTBREEDTE

Nava 1



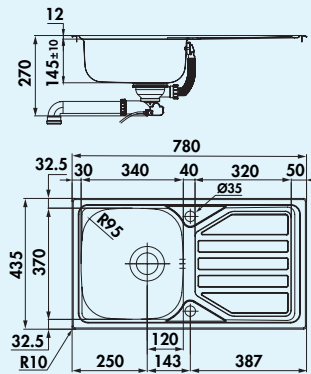
Inbouw-spoelunit. Met afdruppelvlak, reversibel. 3/2" zeefkorfventiel, draaiwastegarnituur.

- geschikt voor werkbladdikten van 17 mm tot 40 mm
- uitsaagafmeting ca. 630 x 480 mm

NABER-CONTURA[®] Roestvrij staal

Bestelnr. Beschrijving

per stuk
exkl. BTW. incl. 21% BTW



450 mm
KASTBREEDTE

Nava 2

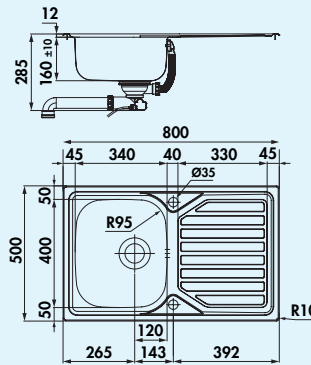


Inbouw-spoelunit. Met afdruppelvlak, reversibel. 3½" zeefkorfventiel, draaiwastegarnituur.

- geschikt voor werkbladdikten van 17 mm tot 40 mm
- uitsaagafmeting ca. 760 x 415 mm

1015041 roestvrij staal

204,50 247,45 €



450 mm
KASTBREEDTE

Nava 3



Inbouw-spoelunit. Met afdruppelvlak, reversibel. 3½" zeefkorfventiel, draaiwastegarnituur.

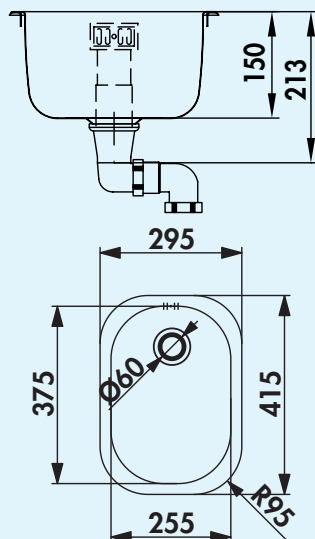
- geschikt voor werkbladdikten van 17 mm tot 40 mm
- uitsaagafmeting ca. 780 x 480 mm

1015042 roestvrij staal

277,35 335,59 €



300 mm
KASTBREEDTE



Standaard S1

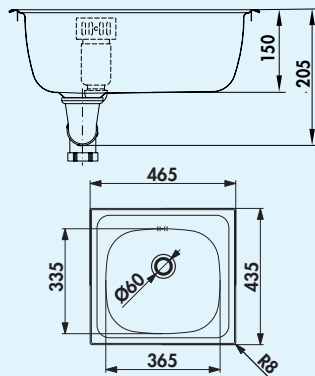


Inbouw-spoelunit. Enkel bekken. 1½" af- en overloopgarnituur.
– geschikt voor werkbladdikten van 30 mm tot 40 mm
– uitzaagafmeting volgens sjabloon

1016056 roestvrij staal 196,61 237,90 €



450 mm
KASTBREEDTE



Standaard S2

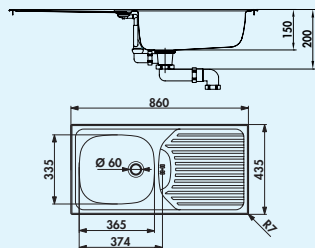


Inbouw-spoelunit. Enkel bekken. 1½" af- en overloopgarnituur.
– geschikt voor werkbladdikten van 30 mm tot 40 mm
– uitzaagafmeting ca. 445 x 415 mm

1016057 roestvrij staal 181,67 219,82 €



450 mm
KASTBREEDTE



Standaard S3

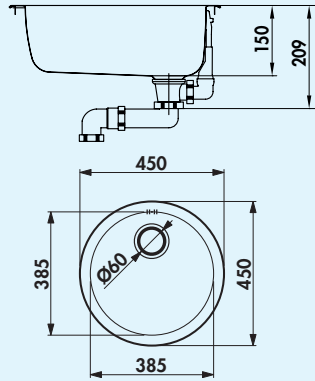


Inbouw-spoelunit. Met afdruppelvlak, reversibel. 1½" af- en overloopgarnituur, incl. overloop in het afdruppelvlak.
– geschikt voor werkbladdikten van 30 mm tot 40 mm
– uitzaagafmeting ca. 840 x 415 mm

1016042 roestvrij staal 130,56 157,98 €

NABER-CONTURA[®] Roestvrij staal

Bestelnr. Beschrijving

per stuk
exkl. BTW. incl. 21% BTW

Standaard S8



Inbouw-spoelunit. Enkel rond bekken. 1½" af- en overloopgarneer.
 – geschikt voor werkbladdikten van 30 mm tot 40 mm
 – uitzaagafmeting volgens sjabloon

1016108	roestvrij staal	174,66	211,34 €
---------	-----------------	--------	----------

Af- en overloopventiel

1010046	3½", voor Corno Basso	32,91	39,82 €
1010047	3½", voor Corno Piu PFU 11	52,58	63,62 €
1010048	3½", voor Corno Piu PFU 1-5	34,66	41,94 €
1016041	1½", voor Standard S3	23,96	28,99 €
1016058	1½", voor Standard S1, S2 und S8	13,88	16,79 €

Draaiwaste-kraan

– 3½" zeefkorfventiel

1014090	3½" zeefkorfventiel, voor Riva 1-3	53,90	65,22 €
1014091	3½" zeefkorfventiel, voor Riva 4	74,34	89,95 €

NABER-CONTURA® Keramiek

Veelzijdig en bestendig



Silqua E	Pagina 33
Silqua F	Pagina 33
Silqua U	Pagina 34
PickUP E	Pagina 36
PickUP F	Pagina 37
PickUP U	Pagina 38
LineUP 2E	Pagina 39
LineUP 2F	Pagina 40
LineUP 1E	Pagina 41
LineUP 1F	Pagina 42
Filo afdruiprek	Pagina 43
Filso afdruppelmat	Pagina 43
Afdekkap voor de spoelunit-afloop	Pagina 43
Premium draai-excenter	Pagina 43
Bekken-inzetelement	Pagina 43
Snijplank van bamboe	Pagina 43
Gootstenen	Pagina 44
Patera 40	Pagina 47
Lavara 60	Pagina 48

NABER-CONTURA® SILQUA keramiek

Vloeiende lijnen, geraffineerde details, spoelunit puur!



Op basis van hoogwaardige keramiek voor maximale kwaliteit en aanhoudende briliante schoonheid werd SILQUA geraffineerd ontworpen. Zachte, door stromend water geïnspireerde radiussen zorgen voor minder schoonmaakwerk en doen het risico op slagschade afnemen.

De kraan is op een in de spoelunit geïntegreerde kraanbank geplaatst. Zo blijven de handen voor de bediening binnen en kan water in de spoelunit druppelen en moet het niet aan de buitenzijde afgeveegd worden. Glazen of kopjes drogen op de ingeperste afvoergroeven van de kraanbank.

Ontwikkeld in samenwerking met Hans Winkler Design, Grafenau.

Stalenboek
art.-nr. 1100032



Optionele afdekkapjes
voor de spoelunit-
afloop



nero

wit mat

wit glans

leisteen

lava



Bijkomende informatie
over SILQUA in het
online magazine →



Productoverzicht van alle
NABER-CONTURA®
premium spoelunits →



Perfect ingebouwd



Opzetmontage

Met klassiek geprofileerde
buitenrand.



Vlaktbouw

Elegante combinatie met
maximaal comfort.



Onderbouw

Traploos sober en zonder
storende kanten.

Actuele kleuren voor elke uitstraling



kleur:
nero



leisteen



lava

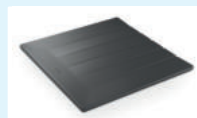


wit mat

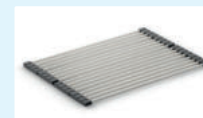


wit glans

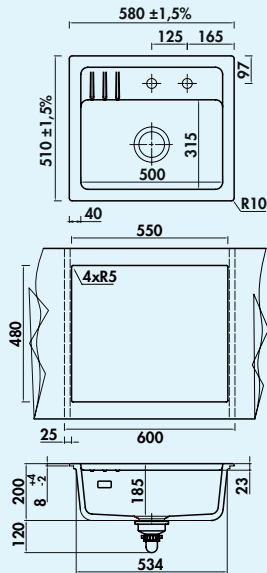
Functionele accessoires



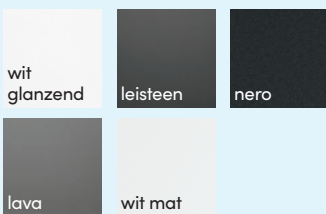
Filso afdruipmat
silicone



Filo afdruiprooster
roestvrij staal



600 mm
KASTBREEDTE



Silqua E



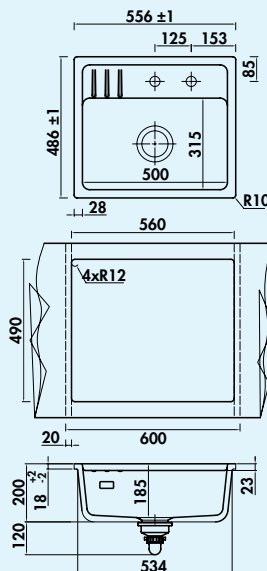
Inbouw-spoelunit. Keramiek, enkel bekken met afdruppelvlak, 3½" zeefkorfventiel met premium-draaiwaste-garnituur verchroomd, boring van gaten 1 + 2 doorgeboord.

- geschikt voor werkbladdikten vanaf 30 mm
- uitsaagafmeting ca. 550 x 480 mm, R 5 mm

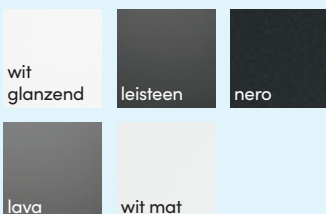
5 jaar garantie af fabriek (behalve op slijtageonderdelen)

Design by Hans Winkler Design, Grafenau.

1091061	wit glanzend	951,18	1.150,93 €
1091062	leisteen	951,18	1.150,93 €
1091063	nero	951,18	1.150,93 €
1091064	lava	951,18	1.150,93 €
1091065	wit mat	951,18	1.150,93 €



600 mm
KASTBREEDTE



Silqua F



Inbouw-spoelunit voor vlak-inbouw. Keramiek, enkel bekken met klein afdruppelvlak, 3½" zeefkorfventiel met premium-draaiwaste-garnituur verchroomd, boring van gaten 1 + 2 doorgeboord.

- geschikt voor werkbladdikten vanaf 30 mm
- heeft een omlopende sponning of oplegbruggen nodig (sponningdiepte 23 mm, sponningbreedte 7 mm)
- uitsaagafmeting ca. 560 x 490 mm, R 12 mm
- afschuining aan de bovenkant van de uitsparing van 2 mm x 45° aanbrengen

5 jaar garantie af fabriek (behalve op slijtageonderdelen)

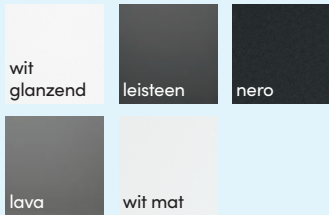
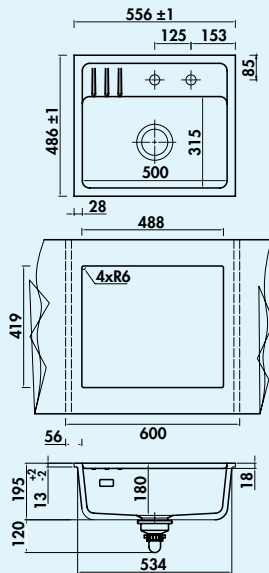
Design by Hans Winkler Design, Grafenau.

1091066	wit glanzend	1.033,32	1.250,32 €
1091067	leisteen	1.033,32	1.250,32 €
1091068	nero	1.033,32	1.250,32 €
1091069	lava	1.033,32	1.250,32 €
1091070	wit mat	1.033,32	1.250,32 €

NABER-CONTURA[®] Keramiek

Bestelnr. Beschrijving

per stuk
exkl. BTW. incl. 21% BTW



Silqua U



Onderbouw-spoelunit. Keramiek, enkel bekken met klein afdruppelvlak, 3½" zeefkorfventiel met premium-draaiwaste-garnituur verchromd, boring van gaten 1 + 2 doorgeboord.

- geschikt voor werkbladdiktes vanaf 30 mm
- uitsaagafmeting ca. 488 x 419 mm, R 6 mm
- with fasteningmaterial

5 jaar garantie af fabriek (behalve op slijtageonderdelen)

Design by Hans Winkler Design, Grafenau.

1091071	wit glanzend	1.171,68	1.417,73 €
1091072	leisteel	1.171,68	1.417,73 €
1091073	nero	1.171,68	1.417,73 €
1091074	lava	1.171,68	1.417,73 €
1091075	wit mat	1.171,68	1.417,73 €

NABER-CONTURA®

Keramik

PickUP + LineUP – hoogwaardige keramiek, wanneer de hoogste kwaliteit vereist is

De nieuwe eigen series keramische spoelunits **PickUP + LineUP van Naber** winnen in ieder opzicht. Het hoogwaardige gres wordt met selecte ambachtelijke kunstvaardigheid nauwgezet geproduceerd.

Elk product wordt met de grootste zorgvuldigheid gegoten, gepolijst, geglazuurd, gebrand, geslepen en vervolgens zo nauwkeurig mogelijk gekeurd. Daaruit resulteren het speciale weerstandsvermogen en de zekerheid, ook aan extreme eisen te blijven voldoen.

PickUP + LineUP, keramische spoelunits voor in de keuken, zijn ongelooflijk resistent! De spoelunits zijn zeer gemakkelijk en moeiteloos te reinigen, ze zijn volkomen neutraal van geur en smaak. Door de hoge krasbestendigheid kunnen de spoelunits zelfs als snijonderlegger gebruikt worden.

PickUP + LineUP spoelunits zijn slag- en stootvast en ook resistent tegen koude, hitte en zuur. Zelfs qua kleur intensieve voedingsmiddelen of in het huishouden gebruikelijke chemicaliën laten geen sporen achter!

Vijf kleuren, het fraaie kleurenpalet en maar liefst drie verschillende inbouwwijzen creëren diversiteit. De keuze wordt haptisch indrukwekkend door een eigen stalenboek gedocumenteerd. De keramische spoelunits **PickUP + LineUP** van Naber kunnen in keukens van allerlei stijlen geïntegreerd worden en worden al snel een vanuit praktisch en esthetisch oogpunt waardevolle blikvanger.

Stalenboek art.-nr. 1090007



Kleuren

wit glanzend

wit mat

lava

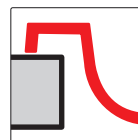
leisten

nero

Uitgebreide garantie

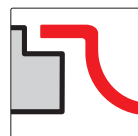
Vanwege hun buitengewone ongevoeligheid en uitstekende gebruikskwaliteit geven we **5 jaar garantie** op fabricagefouten op de luxe keramische spoelunits PickUP + LineUP.

Inbouwwijzen



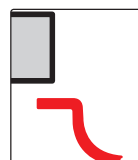
Inbouw langs boven

Spoelunits met klassiek geprofileerde buitenrand voor veelvuldig dagelijks gebruik. Snelle en eenvoudig opliggende montage in alle soorten werkbladen.



Vlakkbouw

Vlakkbouw verenigt spoelunit en werkblad tot een elegante combinatie en biedt het hoogste comfort.



Spoelunits voor onderbouw

Doorgaand gesloten werkvlakken met klassiek ondergebouwde spoelunits accentueren het materiaal van het werkblad en bieden comfort zonder storende randen.

INFORMATIEVE BROCHURE

naber.com/nl/downloads/

PickUP

Beste keramiek, slim design – buitengewoon praktisch bij dagelijks gebruik





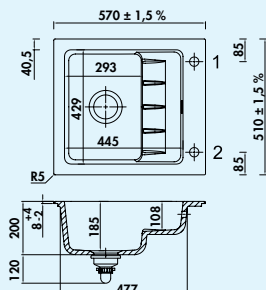
PickUp E

Met een toenemend bewustzijn voor een hulpbronnenefficiënt gebruik van water komen uitgekende spoelunit-concepten zoals PickUP E in de belangstelling te staan. Hoogwaardige keramiek en een in het bekken geïntegreerd opbergvlak maken deze inbouw-spoelunit zo uniek. Het moet immers niet altijd meteen een compleet gevuld bad zijn om een paar glazen, kopjes en stukken bestek te reinigen en op het dieper liggende niveau te laten afdruppelen – dat ook als praktisch snijafval gebruikt kan worden. Zelfs het afwassen van een bakplaat vormt een onderdeel van de creatieve oplossing van een 1-bekkengeometrie voor een zuinige afwas met de hand in het leven van alledag. In vijf kleurvarianten leverbaar, past PickUP E zich als randopliggende inbouw-spoelunit aan elk modern inrichtingsconcept aan.

Wij adviseren, een kraan met uittrekbare uitloop of slangdouche te gebruiken.

5 jaar garantie af fabriek (behalve op slijtageonderdelen)

Design by Hans Winkler Design, Grafenau.



Bestelnr. 1091038



wit
glanzend

leisteen

nero

lava

wit mat

PickUP E



Inbouw-spoelunit. Keramiek, enkel bekken met tweede niveau, reversibel, 3½" zeefkorfventiel met premium-draaiwaste-garnituur verchroomd, boring van gaten 1+2 doorgeboord.

- geschikt voor werkbladdikten vanaf 30 mm
- uitzaagafmeting ca. 540 x 480 mm, R 5 mm

1091001	wit glanzend	965,45	1.168,19 €
1091002	leisteen	965,45	1.168,19 €
1091003	nero	965,45	1.168,19 €
1091004	lava	965,45	1.168,19 €
1091005	wit mat	965,45	1.168,19 €

Optionele accessoires

1091038	Bekken-inzetelement, roestvrij staal	188,70	228,33 €
1091039	Snijplank van bamboe, geolied	174,66	211,34 €



PickUp F

Als vlak-inbouwvariant sluit PickUP F zich aan bij de tendens naar een hoekloze integratie in het werkblad. De optische component waardeert de plaats van de spoelunit niet alleen maar stilistisch verder op, hij kan ook gemakkelijker gereinigd worden – een ronduit belangrijk comfortargument voor de keukenplanning. Ook PickUP F biedt de keuze tussen vijf kleuren en daardoor de mogelijkheid om nog andere individuele accenten te leggen.

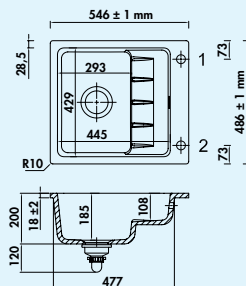
Wij adviseren, een kraan met uittrekbare uitloop of slangdouche te gebruiken.

Spoelunit met gefreesde buitenrand voor vlakbouw. Werkbladdikte min. 30 mm.

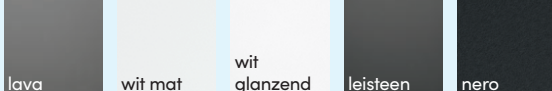
Let op: in de uitsparing moet er aan de bovenkant een afschuiving van 2 mm x 45° aangebracht worden!

5 jaar garantie af fabriek (behalve op slijtageonderdelen)

Design by Hans Winkler Design, Grafenau.



Bestelnr. 1091038



PickUP F



Inbouw-spoelunit voor vlak-inbouw. Keramiek, enkel bekken met tweede niveau, reversibel, 3½" zeefkorfventiel met premium-draaiwaste-garnituur verchromd, boring van gaten 1 + 2 doorgeboord.

- geschikt voor werkbladdikten vanaf 30 mm
- heeft een omlopende sponning of oplegbruggen nodig (sponningdiepte 25 mm, sponningbreedte 8 mm)
- uitzaagafmeting ca. 550 x 490 mm, R 12 mm

1091014	lava	1.048,82	1.269,07 €
1091015	wit mat	1.048,82	1.269,07 €
1091011	wit glanzend	1.048,82	1.269,07 €
1091012	leisteen	1.048,82	1.269,07 €
1091013	nero	1.048,82	1.269,07 €

Optionele accessoires

1091038	Bekken-inzetelement, roestvrij staal	188,70	228,33 €
1091039	Snijplank van bamboe, geolied	174,66	211,34 €



PickUP U

Ontworpen voor de randloze onderbouwmontage, sluit de contour van de spoelunit van de PickUP U direct bij de uitsparing van het werkblad aan. Pure esthetiek die een grootser effect van de plaats van de spoelunit en van de omgeving op puristisch elegante wijze sorteert. Hij wordt door planners bij de combinatie met werkbladen van steen, beton en keramische materialen ten zeerste gewaardeerd. Het trendy vijfkleurenconcept van de PickUP U biedt veelzijdige inrichtingsmogelijkheden.

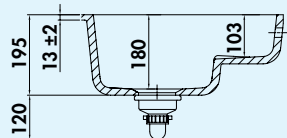
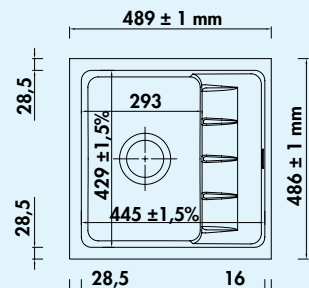
Wij adviseren, een kraan met uittrekbare uitloop of slangdouche te gebruiken.

Spoelunit met gefreesde buitenrand voor onderbouw. Werkbladdikte min. 30 mm. Wordt de onderbouw-spoelunit geplakt, dan kunnen er dünnere werkbladen gebuikt worden.

Vanwege de tolerantie raden wij u aan om de uitzaag te maken op basis van de geleverde bekken.

5 jaar garantie af fabriek (behalve op slijtageonderdelen)

Design by Hans Winkler Design, Grafenau.



600 mm
KASTBREEDTE



wit glanzend

leisteen

nero

lava

wit mat

PickUP U



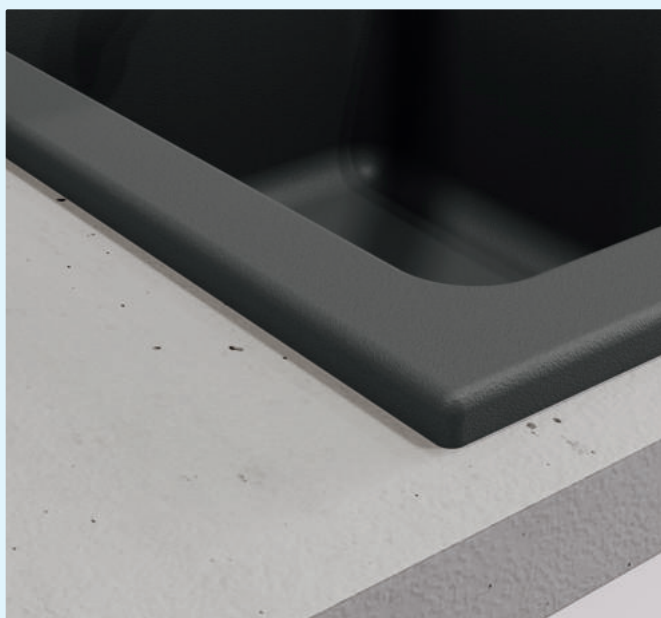
Onderbouw-spoelunit. Keramiek, enkel bekken met tweede niveau, reversibel, 3½" zeefkorfventiel met premium-draaiwaste-garnituur verchromd, **zonder** boring van gaten.

- geschikt voor werkbladdikten vanaf 30 mm
- uitzaagafmeting ca. 433 x 417 mm, R 19 mm
- geen kraanopening voor de montage van de waterkraan: boringen voor kraan en excenter in het werkblad voorzien
- incl. bevestigingsmateriaal

1091021	wit glanzend	1.189,26	1.439,00 €
1091022	leisteen	1.189,26	1.439,00 €
1091023	nero	1.189,26	1.439,00 €
1091024	lava	1.189,26	1.439,00 €
1091025	wit mat	1.189,26	1.439,00 €

Aanbevelingen

5011252	Arco 2, chroom, hoogdruk	240,74	291,30 €
---------	--------------------------	--------	----------

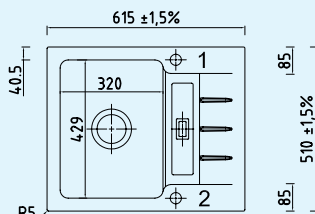


LineUP 2E

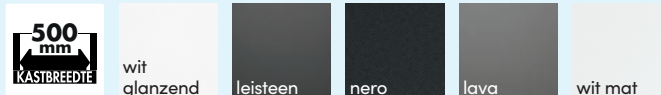
Hoogwaardige keramische spoelunit in een hedendaagse look. Een diepe spoelunit en een klein, lichtjes overhellend geïntegreerd afdruppelvlak met praktische druppelkom bepalen de duidelijke vormtaal van de nieuwe modelserie. Constructief doordacht, wordt de in een doorlopende materiaal-dikte randopliggende spoelunit breder in het bereik van de kraanbank. Reversibel planbaar en leverbaar in vijf kleurvarianten voldoet LineUP 2E aan alle aan de inrichting en uitrusting van kleinere spoelplaatsen gestelde eisen.

5 jaar garantie af fabriek (behalve op slijtageonderdelen)

Design by Hans Winkler Design, Grafenau.



Bestelnr. 1091038



LineUP 2E

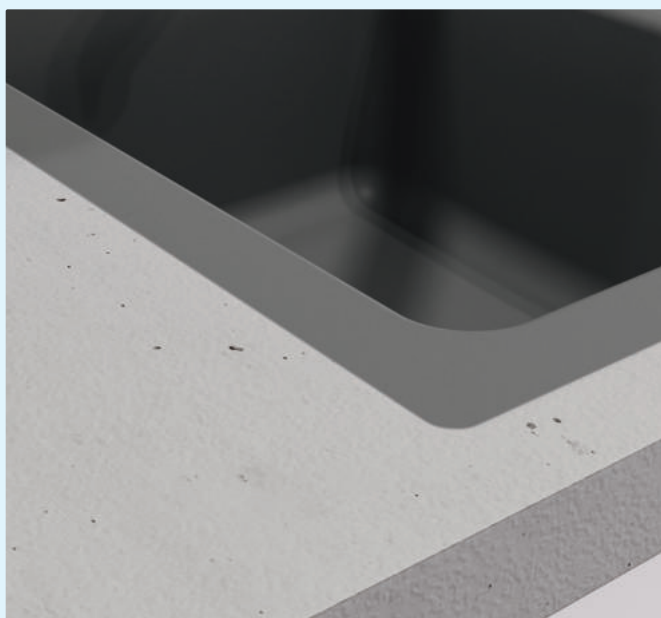
Inbouw-spoelunit. Keramiek, enkel bekken met klein afdruppelvlak, reversibel, 3/2" zeefkorfventiel met premium-draaiwaste-garnituur verchromd, boring van gaten 1 + 2 doorgeboord.

- geschikt voor werkbladdikten vanaf 30 mm
- uitzaagafmeting ca. 585 x 480 mm, R 5 mm

1091041	wit glanzend	935,61	1.132,09 €
1091042	leisteen	935,61	1.132,09 €
1091043	nero	935,61	1.132,09 €
1091044	lava	935,61	1.132,09 €
1091045	wit mat	935,61	1.132,09 €

Optionele accessoires

1091038	Bekken-inzetelement, roestvrij staal	188,70	228,33 €
1091039	Snijplank van bamboe, geolied	174,66	211,34 €



LineUP 2F

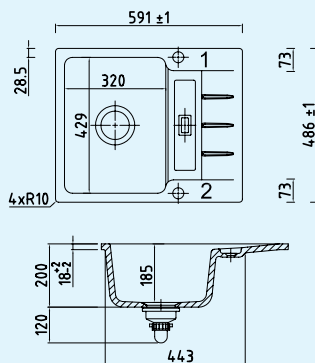
Met de vlakbouw-oplossing zet LineUP 2F in op de praktische en optische voordelen van een randloze montage. Een diepe spoelunit en een klein, lichtjes overhellend geïntegreerd afdruppelvlak met praktische druppelkom bepalen de duidelijke vormtaal van de nieuwe modelserie. Reversibel planbaar en leverbaar in vijf kleurvarianten voldoet LineUP 2F als comfortabele functionele oplossing aan alle aan de inrichting en uitrusting van kleinere spoelplaatsen gestelde eisen.

Spoelunit met gefreesde buitenrand voor vlakbouw. Werkbladdikte min. 30 mm.

Let op: In de uitsparing moet er aan de bovenkant een afgeschuinde kant van 2 mm x 45° aangebracht worden!

5 jaar garantie af fabriek (behalve op slijtageonderdelen)

Design by Hans Winkler Design, Grafenau.



Bestelnr. 1091038



wit glanzend

leisteen

nero

lava

wit mat

LineUP 2F

Inbouw-spoelunit voor vlak-inbouw. Keramiek, enkel bekken met klein afdruppelvlak, reversibel, 3½" zeefkorfventiel met premium-draaiwastegarnituur verchromd, boring van gaten 1 + 2 doorgeboord.

- geschikt voor werkbladdikten vanaf 30 mm
- heeft een omlopende sponning of oplegbruggen nodig (sponningdiepte 25 mm, sponningbreedte 8 mm)
- uitsaagafmeting ca. 595 x 490 mm, R 12 mm

1091046	wit glanzend	1.026,88	1.242,52 €
1091047	leisteen	1.026,88	1.242,52 €
1091048	nero	1.026,88	1.242,52 €
1091049	lava	1.026,88	1.242,52 €
1091050	wit mat	1.026,88	1.242,52 €

Optionele accessoires

1091038	Bekken-inzetelement, roestvrij staal	188,70	228,33 €
1091039	Snijplank van bamboe, geolied	174,66	211,34 €

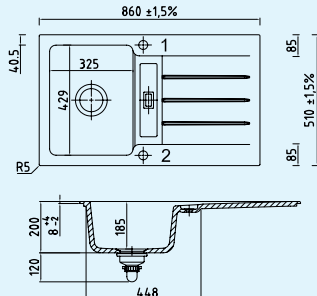


LineUP 1E

De opvallende inbouw-modelvariant biedt meer ruimte voor het neerzetten van servies en potten en ook voor bereidingswerkzaamheden. Reversibel planbaar en leverbaar in vijf kleurvarianten voldoet LineUP 1E als functionele oplossing met extra comfort aan alle aan de inrichting en uitrusting van kleinere spoelplaatsen gestelde eisen.

5 jaar garantie af fabriek (behalve op slijtageonderdelen)

Design by Hans Winkler Design, Grafenau.



Bestelnr. 1091038



wit glanzend leisteen nero lava wit mat

LineUP 1E



Inbouw-spoelunit. Keramiek, enkel bekken met afdruppelvlak, reversibel, 3½" zeefkorfventiel met premium-draaiwaste-garnituur verchromd, boring van gaten 1 + 2 doorgeboord.

- geschikt voor werkbladdikten vanaf 30 mm
- uitzaagafmeting ca. 830 x 480 mm, R 5 mm

1091051	wit glanzend	1.092,71	1.322,18 €
1091052	leisteen	1.092,71	1.322,18 €
1091053	nero	1.092,71	1.322,18 €
1091054	lava	1.092,71	1.322,18 €
1091055	wit mat	1.092,71	1.322,18 €

Optionele accessoires

1091038	Bekken-inzetelement, roestvrij staal	188,70	228,33 €
1091039	Snijplank van bamboe, geolied	174,66	211,34 €



LineUP 1F

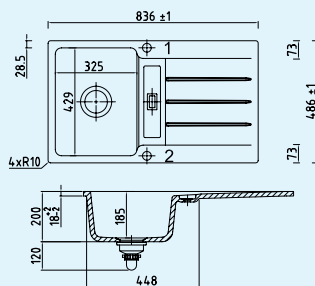
De vlakbouw-modelvariant biedt meer ruimte voor het neerzetten van servies en potten en ook voor bereidingswerkzaamheden. Reversibel planbaar en leverbaar in vijf kleurvarianten voldoet LineUP 1F als functionele oplossing met extra comfort aan alle aan de inrichting en uitrusting van kleinere spoelplaatsen gestelde eisen.

Spoelunit met gefreesde buitenrand voor vlakbouw. Werkbladdikte min. 30 mm.

Let op: In de uitsparing moet er aan de bovenkant een afgeschuinde kant van 2 mm x 45° aangebracht worden!

5 jaar garantie af fabriek (behalve op slijtageonderdelen)

Design by Hans Winkler Design, Grafenau.



Bestelnr. 1091038



wit
glanzend

leiste
steen

nero

lava

wit mat

LineUP 1F



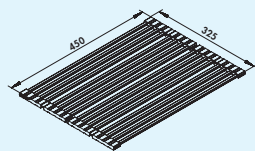
Inbouw-spoelunit voor vlak-inbouw. Keramiek, enkel bekken met afdruppelvlak, reversibel, 3/4" zeeffventiel met premium-draaiwaste-garnituur verchromd, boring van gaten 1 + 2 doorgeboord.

- geschikt voor werkbladdikten vanaf 30 mm
- heeft een omlopende sponning of oplegbruggen nodig (sponningdiepte 25 mm, sponningbreedte 8 mm)
- uitsaagafmeting ca. 840 x 490 mm, R 12 mm

1091056	wit glanzend	1.198,02	1.449,60 €
1091057	leiste steen	1.198,02	1.449,60 €
1091058	nero	1.198,02	1.449,60 €
1091059	lava	1.198,02	1.449,60 €
1091060	wit mat	1.198,02	1.449,60 €

Optionele accessoires

1091038	Bekken-inzetelement, roestvrij staal	188,70	228,33 €
1091039	Snijplank van bamboe, geolied	174,66	211,34 €



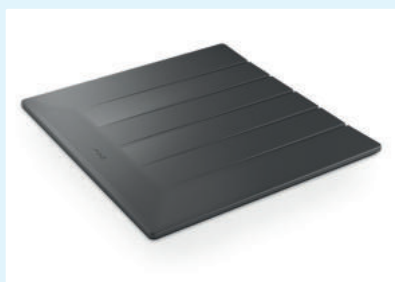
Filo afdruiprek



Vouwmat. Opvouwbaar. Gepolijste roestvrijstalen staafjes, zwart siliconen uitvoering, voedselveilig.

- per segment opvouwbaar
- roestvrij staal/silicone
- platte holle staafjes in voorgevormde silicone strips
- antislip
- geschikt als afdruipmat of werkblad
- 325 x 450 mm (B x D)

1013041	roestvrij staal	66,35	80,28 €
---------	-----------------	-------	---------

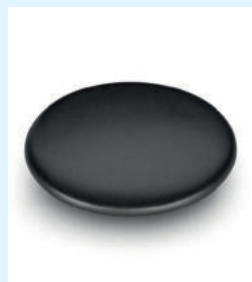


Filso afdruppelmat

Afdruppelmat gemaakt van silicone. Geschikt voor onderbouw- en vlak-inbouw spoelunits.

- geschikt voor levensmiddelen
- vaatwasmachinebestendig
- temperatuurbestendigheid -40 tot 230 °C
- niet geschikt om te snijden
- niet plooiën
- 415 x 390 mm (B x D)

1013058	antraciet	110,58	133,80 €
---------	-----------	--------	----------



Afdekkap voor de spoelunit-afloop



1091030	roestvrij staal glanzend	34,23	41,42 €
1091031	roestvrij staal geborsteld	36,42	44,07 €
1091032	keramiek, wit glanzend	75,04	90,80 €
1091033	keramiek, leisteen	75,04	90,80 €
1091034	keramiek, nero	75,04	90,80 €
1091035	keramiek, lava	75,04	90,80 €
1091040	keramiek, wit mat	75,04	90,80 €



Premium draai-excenter



Voor PickUP/LineUP-spoelunits.

Wij adviseren de roestvrij stalen premium draai-excenter bij een roestvrij stalen of roestvrij staalkleurige kraan.

1091027	nero	66,71	80,72 €
1091036	chrom	57,04	69,02 €
1091037	roestvrij staal	66,71	80,72 €



Bekken-inzetelement



Bekken-inzetelement, roestvrij staal.

- 130 x 410 mm (B x D)

1091038	roestvrij staal	188,70	228,33 €
---------	-----------------	--------	----------

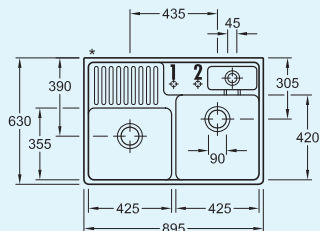


Snijplank van bamboe

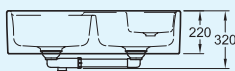
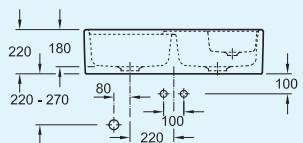
Snijplank van bamboe, geolied.

- 300 x 460 mm (B x D)

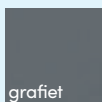
1091039	geolied	174,66	211,34 €
---------	---------	--------	----------



Bestelnr. 1094063



pure black wit glanzend



Gootsteen dubbel



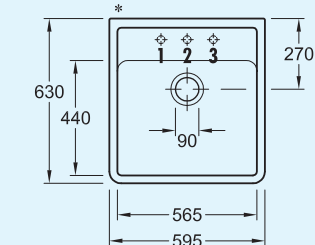
Gootsteen, keramiek. Dubbel bekken incl. restenschaal, glashelder. 3½" zeefkorfventiel, draaiwaste-garnituur, verchroomd en bevestigingsset voor montage op een onderkast.

- de achterkant van de spoelunit is niet geglaazuurd en van twee bevestigingsboringen voorzien
- spoelunit wordt met 2 perforatieboringen (1 + 2) geleverd
- **Gelieve op te geven, wanneer geen perforatieboring gewenst wordt.**
- **met element voor restenschaal**

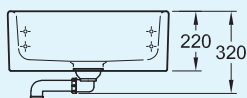
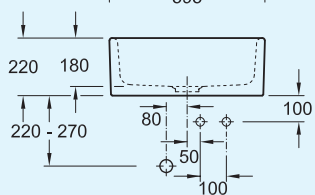
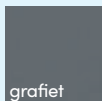
1094079	pure black	1.727,27	2.090,00 €
1094051	wit glanzend	1.685,14	2.039,02 €
1094067	grafiet	1.685,14	2.039,02 €

Optionele accessoires

1094063	Draadkorf, roestvrij staal	184,31	223,02 €
1094064	Bevestigingsset voor wandmontage, set	193,08	233,63 €



pure black wit glanzend



Gootsteen afzonderlijk bekken



Gootsteen, keramiek. Enkel bekken. 3½" zeefkorfventiel, draaiwaste-garnituur, verchroomd, bevestigingsset voor montage op een onderkast.

- achterkant van de spoelunit is niet geglaazuurd
- spoelunit wordt met 2 perforatieboringen geleverd (1 + 2)
- **Gelieve op te geven als andere perforatieboring (1, 2 of 3) of geen boring geleverd dient te worden.**

1094077	pure black	1.002,30	1.212,78 €
1094020	wit glanzend	975,97	1.180,92 €
1094069	grafiet	975,97	1.180,92 €

Optionele accessoires

1094064	Bevestigingsset voor wandmontage, set	193,08	233,63 €
---------	---------------------------------------	--------	----------

NABER-CONTURA®

Keramiek

Lavara/Patera –
Opzetwastafel voor een
stijlvolle manier van leven

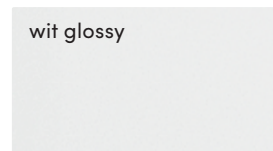


Lavara en **Patera** zorgen alleen voor plezier! De opzetwastafels van hoogwaardig steengoed zijn tijdloos mooi gevormd en van een superieure keramiek-kwaliteit. Daardoor behoren ze tot de selecte details van een verzorgde badsfeer.

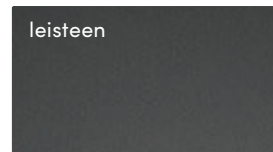
Moderne kleurvarianten zorgen ervoor dat ze perfect in elk excellent interieur passen. Rond of hoekig – da maakt niet uit: samen met de precies passende, qua vorm perfecte kraan ontstaat er een geheel dat de omgeving decante elegantie verleent.

Kleuren

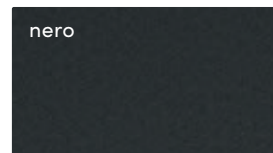
wit glossy

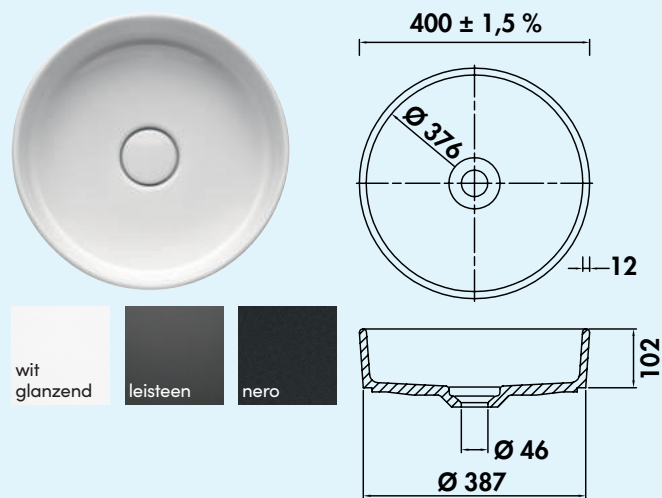


leisteen



nero



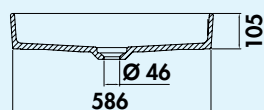
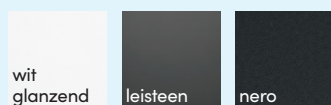
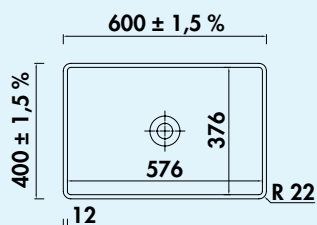


Patera 40

- Opzet-wastafel rond. Keramiek.
 – incl. afloop met keramische afdekking
 – uitzaagafmeting ca. Ø 357 mm
 – **bekken niet afsluitbaar**

Passende badkranen vindt u in de catalogus 1 pagina 121–126/26 NL.
 Passende geurafluitingen vindt u in de catalogus 2 pagina 114/26 NL.

1091100	wit glanzend	930,34	1.125,71 €
1091101	lesteen	1.013,72	1.226,60 €
1091102	nero	1.013,72	1.226,60 €



Lavara 60

Opzet-wastafel hoekig. Keramiek.

- incl. afloop met keramische afdekking
- uitzaagafmeting ca. 555 x 355 mm
- **bekken niet afsluitbaar**

Passende badkranen vindt u in de catalogus 1 pagina 121–126/26 NL.

Passende geurafluitingen vindt u in de catalogus 2 pagina 114/26 NL.

1091110	wit glanzend	1.148,01	1.389,09 €
1091111	leisteen	1.294,58	1.566,44 €
1091112	nero	1.294,58	1.566,44 €

NABER-CONTURA® Composiet

Cin-Nagranit – een verleiding
voor de zintuigen



Silqua 570	Pagina 51
Vellano 410	Pagina 51
Vellano 470	Pagina 52
Vellano 570	Pagina 52
Vellano 790	Pagina 52
Fontea 650	Pagina 53
Fontea 860	Pagina 53
Fontea 1000	Pagina 53
Fiola 540	Pagina 54
Angola 100	Pagina 56
Angola 100 L	Pagina 57
Angola 150	Pagina 59
Corto 615	Pagina 61
Corto 780	Pagina 63
Angola 40	Pagina 64
Angola 56	Pagina 66
Singoli 600	Pagina 67
Afdruipschaal van roestvrij staal	Pagina 69
Filo Afdruiprek	Pagina 69
Filso addruppelmat	Pagina 69
Reserveonderdelen	Pagina 69–70

NABER-CONTURA® SILQUA composiet



Vloeiende lijnen, geraffineerde details, spoelunit puur!

Op basis van hoogwaardige keramiek voor maximale kwaliteit en aanhoudende briljante schoonheid werd SILQUA geraffineerd ontworpen. Zachte, door stromend water geïnspireerde radiussen zorgen voor minder schoonmaakwerk en doen het risico op slagschade afnemen.

De kraan is op een in de spoelunit geïntegreerde kraanbank geplaatst. Zo blijven de handen voor de bediening binnen en kan water in de spoelunit druppelen en moet het niet aan de buitenzijde afgeveegd worden. Glazen of kopjes drogen op de ingeperste afvoergroeven van de kraanbank.

Ontwikkeld in samenwerking met
Hans Winkler Design, Grafenau.

Stalenboek
art.-nr. 1100032



Optioneel afdekkapje voor
de spoelunit-afloop



zwart



Bijkomende informatie
over SILQUA in het
online magazine →



Productoverzicht van alle
NABER-CONTURA®
premium spoelunits →



Perfect ingebouwd



Opzetmontage
Met klassiek geprofileerde buitenrand voor veelvuldig dagelijks gebruik.

Actuele kleuren voor elke uitstraling



kleur: nero
ossidiana



terra di
Agata

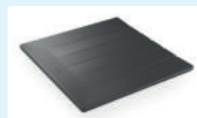


grigio
tormalina

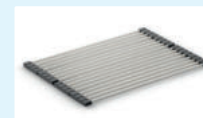


bianco
howlite

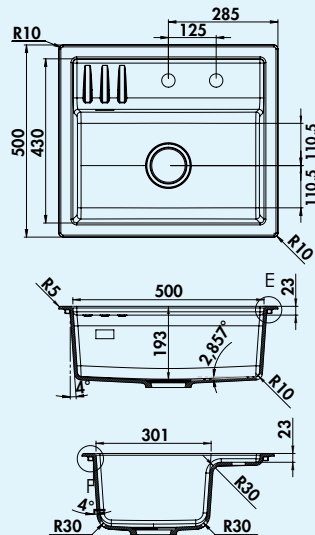
Functionele accessoires



Filso afdruipmat
silicone



Filo afdruiprooster
roestvrij staal



600 mm
KASTBREEDTE

graniet
nero
ossidiana

graniet
bianco
howlite

graniet
terra di
agata

graniet
grigio
tormalina

Silqua 570



Inbouw-spoelunit. Composiet, met afdruppelvlak. 3½" zeefkorfventiel met excentrische set met drukknop, roestvrij staal.

- aan beide zijden doorgeboord
- geschikt voor werkbladdikten van 25 mm tot 45 mm
- uitzaaigafmeting ca. 556 x 486 mm
- ook bruikbaar in combinatie met warmwaterkranen (+/-95 °C)

Design by Hans Winkler Design, Grafenau.

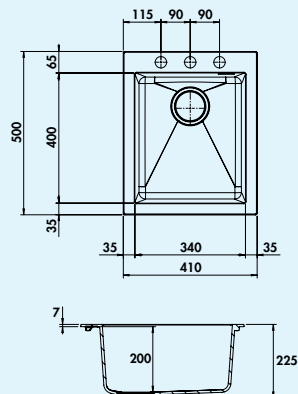
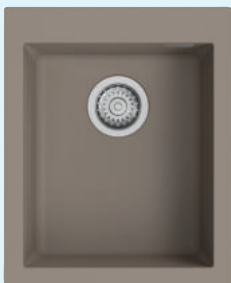
1106274	graniet nero ossidiana	462,18	559,24 €
1106275	graniet bianco howlite	462,18	559,24 €
1106276	graniet terra di agata	462,18	559,24 €
1106277	graniet grigio tormalina	462,18	559,24 €

Optionele accessoires

1106190	Excentrische set met drukknop, 3½" zeefkorfventiel, voor afzonderlijk bekken, zwart	78,15	94,56 €
1106191	Afdekkap voor spoelunit-afloop, zwart	22,94	27,76 €

Reserveonderdelen

1106193	Excentrische set met drukknop, 3½" zeefkorfventiel, voor afzonderlijk bekken, roestvrij staal	73,53	88,97 €
---------	---	-------	---------



450 mm
KASTBREEDTE

graniet
nero
ossidiana

graniet
bianco
howlite

graniet
terra di
agata

graniet
grigio
tormalina

Vellano 410



Inbouw-spoelunit. Composiet, enkel bekken. 3½" zeefkorfventiel met excentrische set met drukknop, roestvrij staal. 3 Voorboringen, **boringen moeten ter plaatse doorgeslagen worden.**

- geschikt voor werkbladdikten van 25 mm tot 40 mm
- uitzaaigafmeting ca. 390 x 485 mm (inbouw-spoelunit)
- ook bruikbaar in combinatie met warmwaterkranen (+/-100 °C)

Kleurvoorbeeld zie catalogus 1 pagina 50/26 NL.

1106210	graniet nero ossidiana	335,97	406,52 €
1106211	graniet bianco howlite	335,97	406,52 €
1106212	graniet terra di agata	335,97	406,52 €
1106213	graniet grigio tormalina	335,97	406,52 €

Optionele accessoires

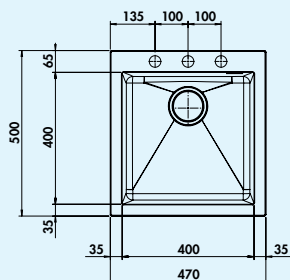
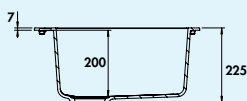
1106190	Excentrische set met drukknop, 3½" zeefkorfventiel, voor afzonderlijk bekken, zwart	78,15	94,56 €
1106191	Afdekkap voor spoelunit-afloop, zwart	22,94	27,76 €

Reserveonderdelen

1106193	Excentrische set met drukknop, 3½" zeefkorfventiel, voor afzonderlijk bekken, roestvrij staal	73,53	88,97 €
---------	---	-------	---------

NABER-CONTURA® Composit

Bestelnr. Beschrijving

per stuk
exkl. BTW. incl. 21% BTW500
mm
KASTBREEDTEgraniet
nero
ossidianagraniet
bianco
howlitegraniet
terra di
agatagraniet
grigio
tormalina

Vellano 470



Inbouw-spoelunit. Composit, enkel bekken. 3½" zeefkorfventiel met excentrische set met drukknop, roestvrij staal. 3 Voorboringen, **boringen moeten ter plaatse doorgeslagen worden.**

- geschikt voor werkbladdikten van 25 mm tot 40
- uitzaaigafmeting ca. 450 x 485 mm (inbouw-spoelunit)
- ook bruikbaar in combinatie met warmwaterkranen (+/-95 °C)

Kleurvoorbeeld zie catalogus 1 pagina 50/26 NL.

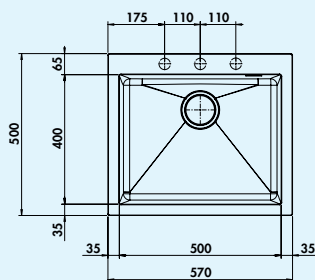
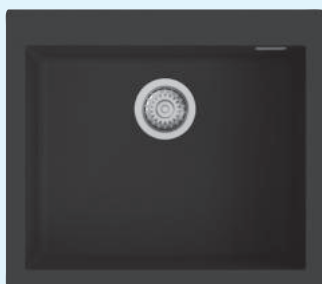
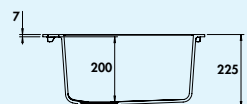
1106220	graniet nero ossidiana	349,16	422,48 €
1106221	graniet bianco howlite	349,16	422,48 €
1106222	graniet terra di agata	349,16	422,48 €
1106223	graniet grigio tormalina	349,16	422,48 €

Optionele accessoires

1106190	Excentrische set met drukknop, 3½" zeefkorfventiel, voor afzonderlijk bekken, zwart	78,15	94,56 €
1106191	Afdekkap voor spoelunit-afloop, zwart	22,94	27,76 €

Reserveonderdelen

1106193	Excentrische set met drukknop, 3½" zeefkorfventiel, voor afzonderlijk bekken, roestvrij staal	73,53	88,97 €
---------	---	-------	---------

600
mm
KASTBREEDTEgraniet
nero
ossidianagraniet
bianco
howlitegraniet
terra di
agatagraniet
grigio
tormalina

Vellano 570



Inbouw-spoelunit. Composit, enkel bekken. 3½" zeefkorfventiel met excentrische set met drukknop, roestvrij staal. 3 Voorboringen, **boringen moeten ter plaatse doorgeslagen worden.**

- geschikt voor werkbladdikten van 25 mm tot 45 mm
- uitzaaigafmeting ca. 550 x 485 mm (inbouw-spoelunit)
- ook bruikbaar in combinatie met warmwaterkranen (+/-95 °C)

Kleurvoorbeeld zie catalogus 1 pagina 50/26 NL.

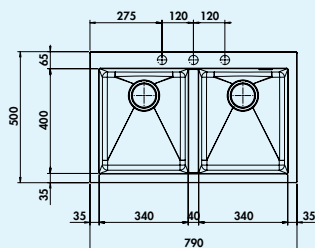
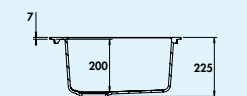
1106230	graniet nero ossidiana	377,06	456,24 €
1106231	graniet bianco howlite	377,06	456,24 €
1106232	graniet terra di agata	377,06	456,24 €
1106233	graniet grigio tormalina	377,06	456,24 €

Optionele accessoires

1106190	Excentrische set met drukknop, 3½" zeefkorfventiel, voor afzonderlijk bekken, zwart	78,15	94,56 €
1106191	Afdekkap voor spoelunit-afloop, zwart	22,94	27,76 €

Reserveonderdelen

1106193	Excentrische set met drukknop, 3½" zeefkorfventiel, voor afzonderlijk bekken, roestvrij staal	73,53	88,97 €
---------	---	-------	---------

800
mm
KASTBREEDTEgraniet
nero
ossidianagraniet
bianco
howlitegraniet
terra di
agatagraniet
grigio
tormalina

Vellano 790



Inbouw-spoelunit. Composit, dubbel bekken. 3½" zeefkorfventiel, 1 bekken met excentrische set met drukknop, roestvrij staal en 1 bekken met handmatige bediening. 3 Voorboringen, **boringen moeten ter plaatse doorgeslagen worden.**

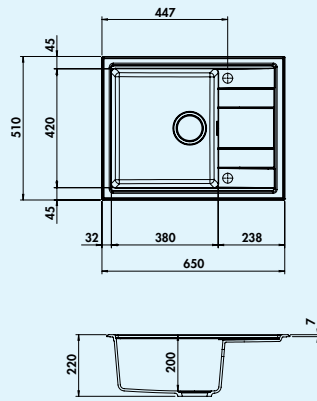
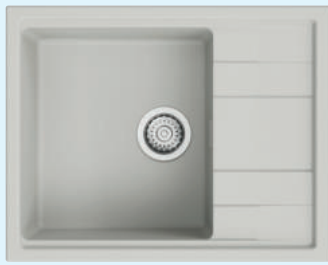
- geschikt voor werkbladdikten van 25 mm tot 40 mm
- uitzaaigafmeting ca. 770 x 485 mm (inbouw-spoelunit)
- ook bruikbaar in combinatie met warmwaterkranen (+/-95 °C)

Kleurvoorbeeld zie catalogus 1 pagina 50/26 NL.

1106240	graniet nero ossidiana	432,77	523,65 €
1106241	graniet bianco howlite	432,77	523,65 €
1106242	graniet terra di agata	432,77	523,65 €
1106243	graniet grigio tormalina	432,77	523,65 €

Reserveonderdelen

1106192	Excentrische set met drukknop, 3½" zeefkorfventiel, voor dubbel bekken, roestvrij staal	90,76	109,82 €
---------	---	-------	----------



graniet
nero
ossidiana

graniet
bianco
howlite

graniet
terra di
agata

graniet
grigio
tormalina

Fonte 650

Inbouw-spoelunit. Composit, met afdruppelvlak, reversibel. 3½" zeefkorfventiel met excentrische set met drukknop, roestvrij staal.

- aan beide zijden doorgeboord
- geschikt voor werkbladdikten van 25 mm tot 40 mm
- uitzaaigafmeting ca. 630 x 480 mm
- ook bruikbaar in combinatie met warmwaterkranen (+/-95 °C)

Kleurvoorbeeld zie catalogus 1 pagina 50/26 NL.

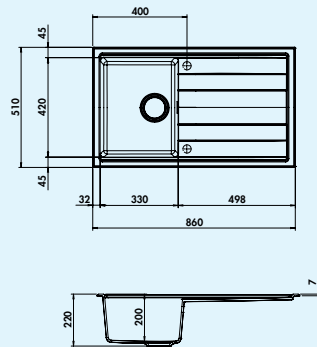
1106250	graniet nero ossidiana	368,91	446,38 €
1106251	graniet bianco howlite	368,91	446,38 €
1106252	graniet terra di agata	368,91	446,38 €
1106253	graniet grigio tormalina	368,91	446,38 €

Optionele accessoires

1106190	Excentrische set met drukknop, 3½" zeefkorfventiel, voor afzonderlijk bekken, zwart	78,15	94,56 €
1106191	Afdekkap voor spoelunit-afloop, zwart	22,94	27,76 €

Reserveonderdelen

1106193	Excentrische set met drukknop, 3½" zeefkorfventiel, voor afzonderlijk bekken, roestvrij staal	73,53	88,97 €
---------	---	-------	---------



graniet
nero
ossidiana

graniet
bianco
howlite

graniet
terra di
agata

graniet
grigio
tormalina

Fonte 860

Inbouw-spoelunit. Composit, met afdruppelvlak, reversibel. 3½" zeefkorfventiel met excentrische set met drukknop, roestvrij staal.

- aan beide zijden doorgeboord
- geschikt voor werkbladdikten van 25 mm tot 45 mm
- uitzaaigafmeting ca. 840 x 480 mm
- ook bruikbaar in combinatie met warmwaterkranen (+/-95 °C)

Kleurvoorbeeld zie catalogus 1 pagina 50/26 NL.

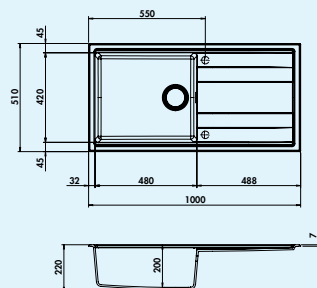
1106260	graniet nero ossidiana	373,03	451,37 €
1106261	graniet bianco howlite	373,03	451,37 €
1106262	graniet terra di agata	373,03	451,37 €
1106263	graniet grigio tormalina	373,03	451,37 €

Optionele accessoires

1106190	Excentrische set met drukknop, 3½" zeefkorfventiel, voor afzonderlijk bekken, zwart	78,15	94,56 €
1106191	Afdekkap voor spoelunit-afloop, zwart	22,94	27,76 €

Reserveonderdelen

1106193	Excentrische set met drukknop, 3½" zeefkorfventiel, voor afzonderlijk bekken, roestvrij staal	73,53	88,97 €
---------	---	-------	---------



graniet
nero
ossidiana

graniet
bianco
howlite

graniet
terra di
agata

graniet
grigio
tormalina

Fonte 1000

Inbouw-spoelunit. Composit, met afdruppelvlak, reversibel. 3½" zeefkorfventiel met excentrische set met drukknop, roestvrij staal.

- aan beide zijden doorgeboord
- geschikt voor werkbladdikten van 25 mm tot 45 mm
- uitzaaigafmeting ca. 980 x 480 mm
- ook bruikbaar in combinatie met warmwaterkranen (+/-95 °C)

Kleurvoorbeeld zie catalogus 1 pagina 50/26 NL.

1106270	graniet nero ossidiana	398,99	482,78 €
1106271	graniet bianco howlite	398,99	482,78 €
1106272	graniet terra di agata	398,99	482,78 €
1106273	graniet grigio tormalina	398,99	482,78 €

Optionele accessoires

1106190	Excentrische set met drukknop, 3½" zeefkorfventiel, voor afzonderlijk bekken, zwart	78,15	94,56 €
1106191	Afdekkap voor spoelunit-afloop, zwart	22,94	27,76 €

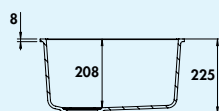
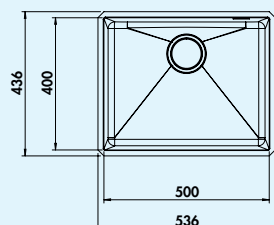
Reserveonderdelen

1106193	Excentrische set met drukknop, 3½" zeefkorfventiel, voor afzonderlijk bekken, roestvrij staal	73,53	88,97 €
---------	---	-------	---------



Fiola 540

Fiola 540 combineert de voordelen van de onderbouw-spoelunit met die van het composietmateriaal. Haar schoonheid concurreert niet met het werkblad, maar concentreert zich volledig op haar functie. Met haar zorgvuldig gekozen kleurvarianten maakt ze zowel boeiende contrasten als harmonieuze kleurconcepten mogelijk. Bij een lang aanhoudende kleurschittering is Fiola 540 absoluut duurzaam. Op grond van de onderbouw zonder kanten is ze zeer gemakkelijk te reinigen.



600 mm
KASTBREEDTE

graniet
nero
ossidiana

graniet
bianco
howlite

graniet
terra di
agata

graniet
grigio
tormalina

Fiola 540

Onderbouw-spoelunit. Composiet, Enkel bekken. 3½" zeefkorfventiel met excentrische set met drukknop, roestvrij staal.

- geschikt voor werkbladdikten van 25 mm tot 40 mm
- **excenterboormaat Ø 35 mm**
- uitzagafmeting ca. 495 x 395 mm, R 5 mm
- ook bruikbaar in combinatie met warmwaterkranen (+/-95 °C)

Kleurvoorbeeld zie catalogus 1 pagina 50/26 NL.

1106200	graniet nero ossidiana	390,76	472,82 €
1106201	graniet bianco howlite	390,76	472,82 €
1106202	graniet terra di agata	390,76	472,82 €
1106203	graniet grigio tormalina	390,76	472,82 €

Optionele accessoires

1106190	Excentrische set met drukknop, 3½" zeefkorfventiel, voor afzonderlijk bekken, zwart	78,15	94,56 €
1106191	Afdekkap voor spoelunit-afloop, zwart	22,94	27,76 €

Reserveonderdelen

1106193	Excentrische set met drukknop, 3½" zeefkorfventiel, voor afzonderlijk bekken, roestvrij staal	73,53	88,97 €
---------	---	-------	---------



Excentrische set met drukknop

- 3½" zeefkorfventiel
- kunststof

1106190	3½" zeefkorfventiel, voor afzonderlijk bekken, zwart	78,15	94,56 €
---------	--	-------	---------



Afdekkap voor spoelunit-afloop

- kunststof

1106191	zwart	22,94	27,76 €
---------	-------	-------	---------

NABER-CONTURA®

Composiet

Cin-Nagranit – een verleiding voor de zintuigen

Cin-Nagranit-spoelunits zijn een excellente keuze, waarbij sensuele aantrekkelijkheid en rationele aspecten perfect harmoniëren. Dus is de beslissing in het voordeel van een composietmateriaal van de spoelunits alleen maar logisch: het biedt voordelen, wier combinatie andere materialen nauwelijks kunnen realiseren.

Op de eerste plaats komt het superieure weerstandsvermogen. Cin-Nagranit-spoelunits zijn op de natuur geïnspireerd en worden met een hoog gehalte aan kwartsgesteente door gebruikmaking van de modernste techniek vervaardigd. Cin-Nagranit is waterbestendig, krasvast en bestand tegen vlekken, niet opzwellend, reinigingsvriendelijk, voor levensmiddelen geschikt en uitermate duurzaam. Ook na het gebruik vele jaren lang behoudt Cin-Nagranit zijn uitgesproken kleurintensiteit en schoonheid.

Bovendien lokken Cin-Nagranit-spoelunits met het verleidelijke Touch-gevoel van een weergaloos soepel oppervlak en met een gevarieerde waaier aan kleuren en vormen. Voor de beste indruk daarvan zorgt de speciale Cin-Nagranit-voorbeeldkoffer. Qua emoties sterke haptische en visuele prikkels maken het

op indrukwekkende wijze mogelijk om kennis te maken met het robuuste en tegelijk fluweelachtige, tot aanraking uitnodigende oppervlak van de spoelunit.

Met qua contour scherpe lijnen en decent-elegante granietkleuren wordt de creatieve aanpassing van de Cin-Nagranit-spoelunits aan alle keukenstijlen ondersteund. Om veelzijdige persoonlijke wensen met betrekking tot de vormgeving mogelijk te maken, zijn Cin-Nagranit-spoelunits bovendien optioneel met passende kranen verkrijgbaar. Het is niet meer dan vanzelfsprekend dat wij ook daarbij op de hoogste kwaliteit letten! Design en onovertroffen functionaliteit van kraan en spoelunit helpen zodoende aan een evident kenmerk van een vooraanstaande keukenarchitectuur.

NABER-CONTURA® Composiet spoelunits zijn gekeurd volgens de Europese standaard BS ES 13310:2015 en kunnen probleemloos in combinatie met warmwaterkranen (+/- 100 °C) gebruikt worden.



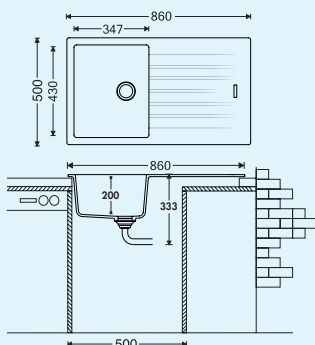
Kleuren



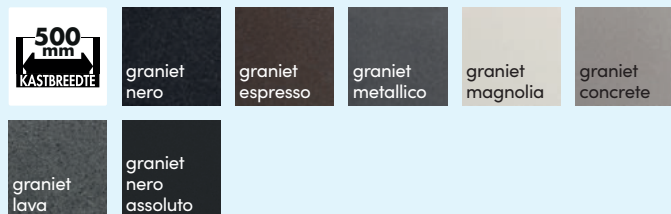
Composiet stalenboek

Bestelnr. 1100028





Bestelnr. 1106051



Angola 100



Inbouw-spoelunit. Composiet, met afdruppelvlak, reversibel. 3½" zeefkorf-ventiel met draaiwaste-garnituur, verchroomd.

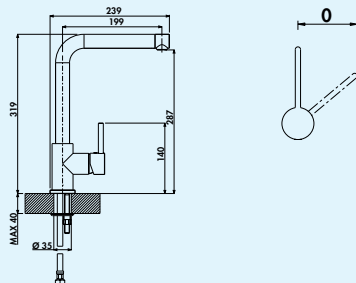
- aan beide zijden doorgeboord
- geschikt voor werkbladdikten van 22 mm tot 44 mm
- uitzaagafmeting ca. 840 x 480 mm
- ook bruikbaar in combinatie met warmwaterkranen (+/-100 °C)

Kleurvoorbeeld zie catalogus 1 pagina 55/26 NL.

1106001	graniet nero	342,29	414,17 €
1106002	graniet espresso	342,29	414,17 €
1106003	graniet metallico	342,29	414,17 €
1106005	graniet magnolia	342,29	414,17 €
1106006	graniet concrete	342,29	414,17 €
1106007	graniet lava	342,29	414,17 €
1106008	graniet nero assoluto	342,29	414,17 €

Optionele accessoires

1106051	Afdruipschaal van roestvrij staal, 466 x 252 mm	127,26	153,98 €
1106280	Vervangingsset voor draaibare excenterfitting, zwart	39,62	47,94 €



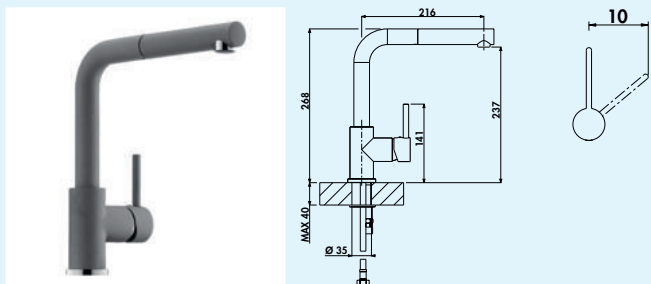
Gramix 1 hoogdruk kraan

BELGAQUA

Eengreepsmengkraan. Met zwenkbare uitloop, zijdelingse hendel en keramisch binnenwerk met laminaire straalregelaar.

- zwenkbereik 360°
- boor Ø 35 mm

1100401	graniet nero	249,96	302,45 €
1100402	graniet espresso	249,96	302,45 €
1100403	graniet metallico	249,96	302,45 €
1100405	graniet magnolia	249,96	302,45 €
1100406	graniet concrete	249,96	302,45 €
1100407	graniet lava	249,96	302,45 €
1100408	graniet nero assoluto	249,96	302,45 €

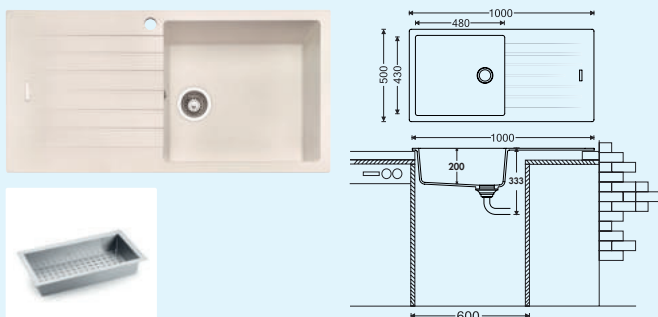


Gramix 2 hoogdruk kraan

BELGAQUA

Eengreepsmengkraan. Met **zwenk-/uittrekbare** uitloop, zijdelingse hendel en keramisch binnenwerk met laminaire straalregelaar.
 – zwenkbereik 360°
 – boor Ø 35 mm

1100411	graniet nero	290,77	351,83 €
1100412	graniet espresso	290,77	351,83 €
1100413	graniet metallico	290,77	351,83 €
1100415	graniet magnolia	290,77	351,83 €
1100416	graniet concrete	290,77	351,83 €
1100417	graniet lava	290,77	351,83 €
1100418	granit nero assoluto	290,77	351,83 €



Angola 100 L



Inbouw-spoelunit. Composiet, met groot bekken en afdruppelvlak, reversibel. 3/2" zeefkorfventiel met draaiwaste-garnituur, verchroomd.
 – aan beide zijden doorgeboord
 – geschikt voor werkbladdiktes van 22 mm tot 44 mm
 – uitzagafmeting ca. 980 x 480 mm
 – ook bruikbaar in combinatie met warmwaterkranen (+/-100 °C)

Kleurvoorbeeld zie catalogus 1 pagina 55/26 NL.

1106031	graniet nero	386,18	467,28 €
1106032	graniet espresso	386,18	467,28 €
1106033	graniet metallico	386,18	467,28 €
1106035	graniet magnolia	386,18	467,28 €
1106036	graniet concrete	386,18	467,28 €
1106037	graniet lava	386,18	467,28 €
1106038	graniet nero assoluto	386,18	467,28 €

Optionele accessoires

1106051	Afdruiptchaal van roestvrij staal, 466 x 252 mm	127,26	153,98 €
1106280	Vervangingsset voor draaibare excenterfitting, zwart	39,62	47,94 €

Bestelnr. 1106051

600 mm
KASTBREEDTE

graniet
nero

graniet
espresso

graniet
metallico

graniet
magnolia

graniet
concrete

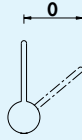
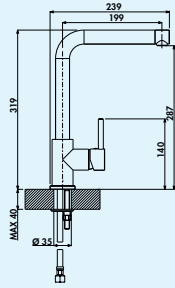
graniet
lava

graniet
nero
assoluto

NABER-CONTURA[®] Composiet

Bestelnr. Beschrijving

per stuk
exkl. BTW. incl. 21% BTW

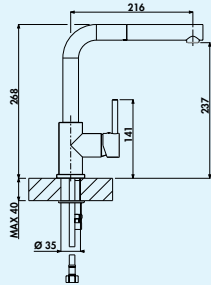


Gramix 1 hoogdruk kraan

BELGAQUA

Eengreepsmengkraan. Met zwenkbare uitloop, zijdelingse hendel en keramisch binnenwerk met laminaire straalregelaar.
– zwenkbereik 360°
– boor Ø 35 mm

1100401	graniet nero	249,96	302,45 €
1100402	graniet espresso	249,96	302,45 €
1100403	graniet metallico	249,96	302,45 €
1100405	graniet magnolia	249,96	302,45 €
1100406	graniet concrete	249,96	302,45 €
1100407	graniet lava	249,96	302,45 €
1100408	granit nero assoluto	249,96	302,45 €

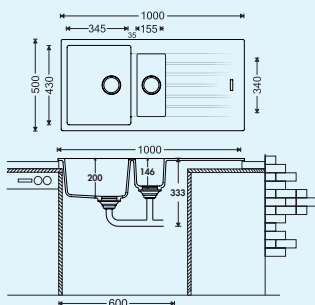


Gramix 2 hoogdruk kraan

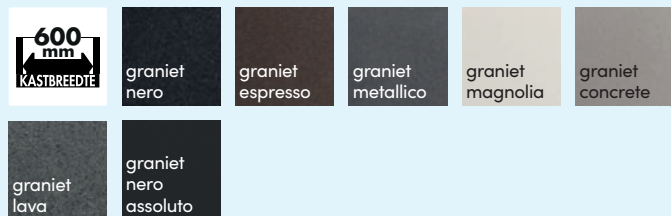
BELGAQUA

Eengreepsmengkraan. Met **zwenk-/uittrekbare** uitloop, zijdelingse hendel en keramisch binnenwerk met laminaire straalregelaar.
– zwenkbereik 360°
– boor Ø 35 mm

1100411	graniet nero	290,77	351,83 €
1100412	graniet espresso	290,77	351,83 €
1100413	graniet metallico	290,77	351,83 €
1100415	graniet magnolia	290,77	351,83 €
1100416	graniet concrete	290,77	351,83 €
1100417	graniet lava	290,77	351,83 €
1100418	granit nero assoluto	290,77	351,83 €



Bestelnr. 1106051



Angola 150



Inbouw-spoelunit. Composit, met afdruppelvlak und restenbekken, reversibel. 3½" zeefkorfventiel met draaiwaste-garnituur, verchromd. Restenbekken sluitbaar.

- aan beide zijden doorgeboord
- geschikt voor werkbladdikten van 22 mm tot 44 mm
- uitzaagafmeting ca. 980 x 480 mm
- **zonder element voor restenbekken**
- ook bruikbaar in combinatie met warmwaterkranen (+/-100 °C)

Kleurvoorbeeld zie catalogus 1 pagina 55/26 NL.

1106011	graniet nero	394,96	477,90 €
1106012	graniet espresso	394,96	477,90 €
1106013	graniet metallico	394,96	477,90 €
1106015	graniet magnolia	394,96	477,90 €
1106016	graniet concrete	394,96	477,90 €
1106017	graniet lava	394,96	477,90 €
1106018	graniet nero assoluto	394,96	477,90 €

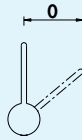
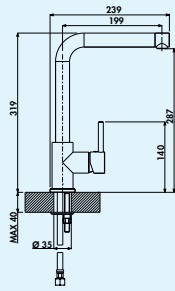
Optionele accessoires

1106051	Afdruipschaal van roestvrij staal, 466 x 252 mm	127,26	153,98 €
1106052	Restenbekken inzetelement RVS, 307 x 167 mm	122,00	147,62 €
1106281	Vervangingsset voor draaibare excenterfitting, zwart	52,02	62,94 €

NABER-CONTURA[®] Composiet

Bestelnr. Beschrijving

per stuk
exkl. BTW. incl. 21% BTW

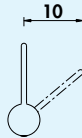
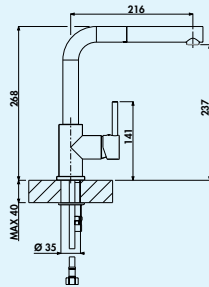


Gramix 1 hoogdruk kraan

BELGAQUA

Eengreepsmengkraan. Met zwenkbare uitloop, zijdelingse hendel en keramisch binnenwerk met laminaire straalregelaar.
– zwenkbereik 360°
– boor Ø 35 mm

1100401	graniet nero	249,96	302,45 €
1100402	graniet espresso	249,96	302,45 €
1100403	graniet metallico	249,96	302,45 €
1100405	graniet magnolia	249,96	302,45 €
1100406	graniet concrete	249,96	302,45 €
1100407	graniet lava	249,96	302,45 €
1100408	granit nero assoluto	249,96	302,45 €

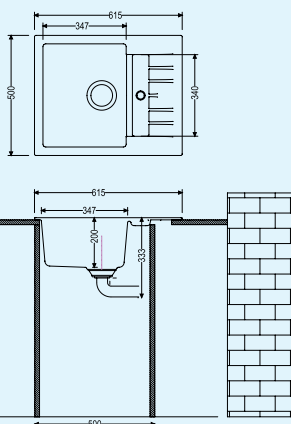


Gramix 2 hoogdruk kraan

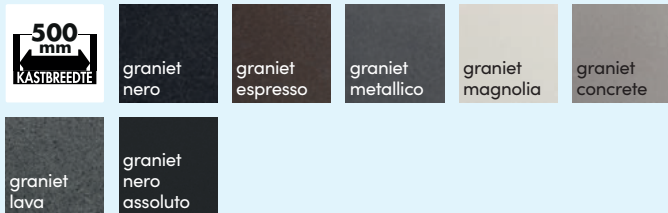
BELGAQUA

Eengreepsmengkraan. Met **zwenk-/uittrekbare** uitloop, zijdelingse hendel en keramisch binnenwerk met laminaire straalregelaar.
– zwenkbereik 360°
– boor Ø 35 mm

1100411	graniet nero	290,77	351,83 €
1100412	graniet espresso	290,77	351,83 €
1100413	graniet metallico	290,77	351,83 €
1100415	graniet magnolia	290,77	351,83 €
1100416	graniet concrete	290,77	351,83 €
1100417	graniet lava	290,77	351,83 €
1100418	granit nero assoluto	290,77	351,83 €



Bestelnr. 1106051



Corto 615



- Inbouw-spoelunit. Composiet, met klein afdruppelvlak, reversibel. 3 1/2" zeefkorfventiel met draaiwaste-garnituur, verchroomd.
- aan beide zijden voorgeboord
 - geschikt voor werkbladdikten van 22 mm tot 44 mm
 - uitzaaigafmeting ca. 595 x 480 mm
 - ook bruikbaar in combinatie met warmwaterkranen (+/-100 °C)

Kleurvoorbeeld zie catalogus 1 pagina 55/26 NL.

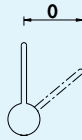
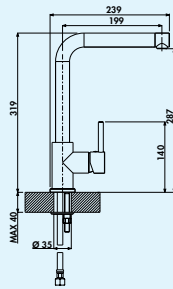
1106081	graniet nero	302,80	366,39 €
1106082	graniet espresso	302,80	366,39 €
1106083	graniet metallico	302,80	366,39 €
1106085	graniet magnolia	302,80	366,39 €
1106086	graniet concrete	302,80	366,39 €
1106087	graniet lava	302,80	366,39 €
1106088	graniet nero assoluto	302,80	366,39 €

Optionele accessoires

1106051	Afdruipschaal van roestvrij staal, 466 x 252 mm	127,26	153,98 €
1106283	Vervangingsset voor draaibare excenterfitting, zwart	44,12	53,39 €

NABER-CONTURA[®] Composiet

Bestelnr. Beschrijving

per stuk
exkl. BTW. incl. 21% BTW

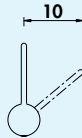
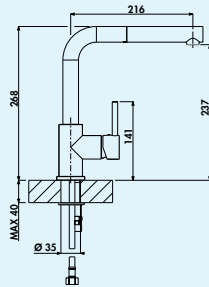
Gramix 1 hoogdruk kraan

BELGAQUA

Eengreepsmengkraan. Met zwenkbare uitloop, zijdelingse hendel en keramisch binnenwerk met laminaire straalregelaar.

- zwenkbereik 360°
- boor Ø 35 mm

1100401	graniet nero	249,96	302,45 €
1100402	graniet espresso	249,96	302,45 €
1100403	graniet metallico	249,96	302,45 €
1100405	graniet magnolia	249,96	302,45 €
1100406	graniet concrete	249,96	302,45 €
1100407	graniet lava	249,96	302,45 €
1100408	granit nero assoluto	249,96	302,45 €



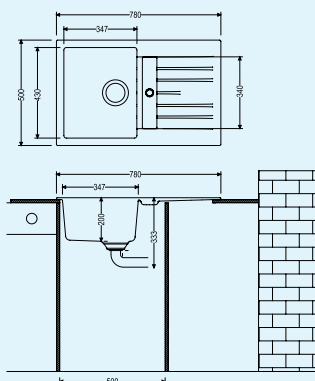
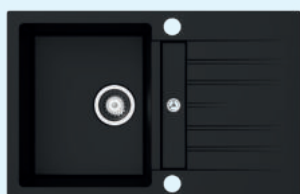
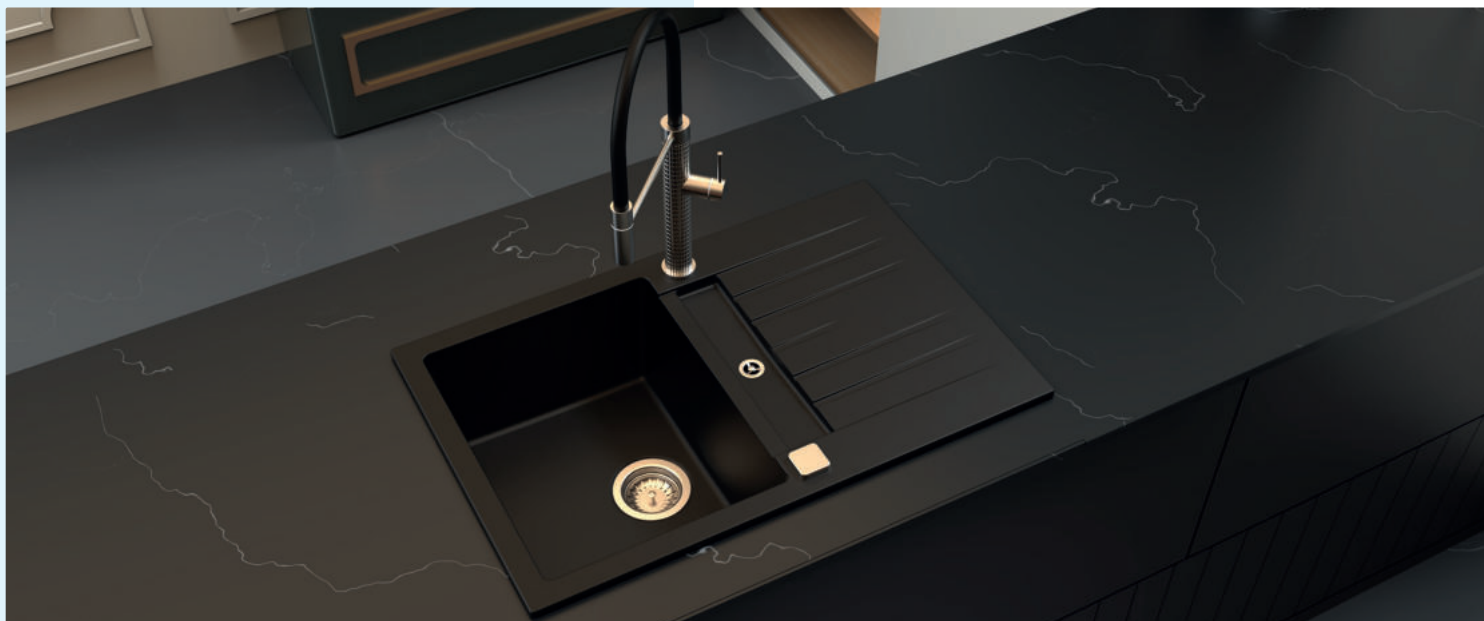
Gramix 2 hoogdruk kraan

BELGAQUA

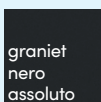
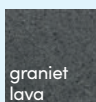
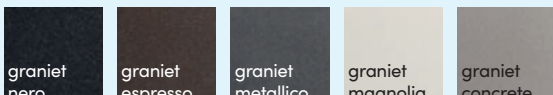
Eengreepsmengkraan. Met **zwenk-/uittrekbare** uitloop, zijdelingse hendel en keramisch binnenwerk met laminaire straalregelaar.

- zwenkbereik 360°
- boor Ø 35 mm

1100411	graniet nero	290,77	351,83 €
1100412	graniet espresso	290,77	351,83 €
1100413	graniet metallico	290,77	351,83 €
1100415	graniet magnolia	290,77	351,83 €
1100416	graniet concrete	290,77	351,83 €
1100417	graniet lava	290,77	351,83 €
1100418	granit nero assoluto	290,77	351,83 €



Bestelnr. 1106051



Corto 780



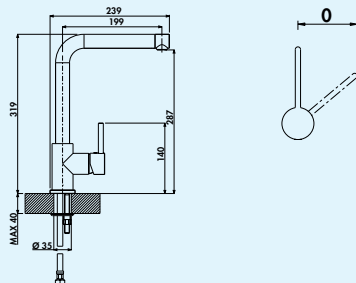
Inbouw-spoelunit. Composit, met klein afdruppelvlak, reversibel. 3½" zeefkorfventiel met draaiwaste-garnituur, verchroomd.
 – aan beide zijden voorgeboord
 – geschikt voor werkbladdikten van 22 mm tot 44 mm
 – uitzaaigafmeting ca. 760 x 480 mm
 – ook bruikbaar in combinatie met warmwaterkranen (+/-100 °C)

Kleurvoorbeeld zie catalogus 1 pagina 55/26 NL.

1106041	graniet nero	324,74	392,94 €
1106042	graniet espresso	324,74	392,94 €
1106043	graniet metallico	324,74	392,94 €
1106045	graniet magnolia	324,74	392,94 €
1106046	graniet concrete	324,74	392,94 €
1106047	graniet lava	324,74	392,94 €
1106048	graniet nero assoluto	324,74	392,94 €

Optionele accessoires

1106051	Afdruipschaal van roestvrij staal, 466 x 252 mm	127,26	153,98 €
1106283	Vervangingsset voor draaibare excenterfitting, zwart	44,12	53,39 €



Gramix 1 hoogdruk kraan

BELGAQUA

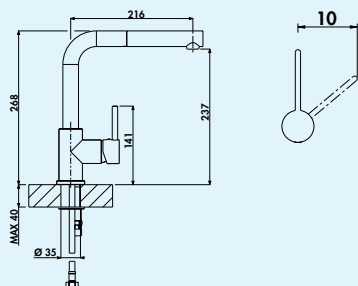
Eengreepsmengkraan. Met zwenkbare uitloop, zijdelingse hendel en keramisch binnenwerk met laminaire straalregelaar.
 – zwenkbereik 360°
 – boor Ø 35 mm

1100401	graniet nero	249,96	302,45 €
1100402	graniet espresso	249,96	302,45 €
1100403	graniet metallico	249,96	302,45 €
1100405	graniet magnolia	249,96	302,45 €
1100406	graniet concrete	249,96	302,45 €
1100407	graniet lava	249,96	302,45 €
1100408	graniet nero assoluto	249,96	302,45 €

NABER-CONTURA[®] Composiet

Bestelnr. Beschrijving

per stuk
exkl. BTW. incl. 21% BTW

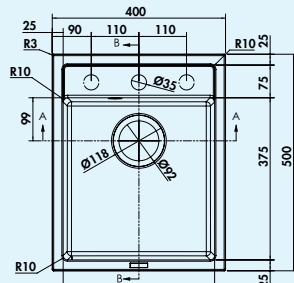


Gramix 2 hoogdruk kraan

BELGAQUA

Eengreepsmengkraan. Met **zwenk-/uittrekbare** uitloop, zijdelingse hendel en keramisch binnenwerk met laminaire straalregelaar.
 – zwenkbereik 360°
 – boor Ø 35 mm

1100411	graniet nero	290,77	351,83 €
1100412	graniet espresso	290,77	351,83 €
1100413	graniet metallico	290,77	351,83 €
1100415	graniet magnolia	290,77	351,83 €
1100416	graniet concrete	290,77	351,83 €
1100417	graniet lava	290,77	351,83 €
1100418	granit nero assoluto	290,77	351,83 €



Angola 40



Inbouw-spoelunit. Composiet, enkel bekken. 3½" zeefkorventiel met draai-waste-garnituur, verchroomd. 3 Voorboringen, **boringen moeten ter plaatse doorgeslagen worden.**

Ook geschikt voor vlakbouw.

- geschikt voor werkbladdikten van 22 mm tot 44 mm
- uitzaagafmeting ca. 380 x 480 mm (inbouw-spoelunit)
- ook bruikbaar in combinatie met warmwaterkranen (+/-100 °C)

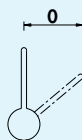
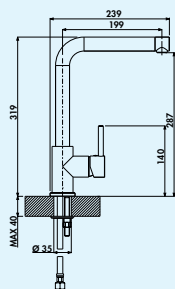
Kleurvoorbeeld zie catalogus 1 pagina 55/26 NL.

1106111	graniet nero	302,80	366,39 €
1106112	graniet espresso	302,80	366,39 €
1106113	graniet metallico	302,80	366,39 €
1106114	graniet magnolia	302,80	366,39 €
1106115	graniet concrete	302,80	366,39 €
1106116	graniet lava	302,80	366,39 €
1106117	graniet nero assoluto	302,80	366,39 €

Optionele accessoires

1106284	Vervangingsset voor draaibare excenterfitting, zwart	40,50	49,00 €
---------	--	-------	---------



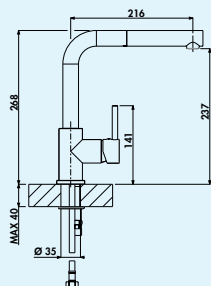


Gramix 1 hoogdruk kraan

BELGAQUA

Eengreepsmengkraan. Met zwenkbare uitloop, zijdelingse hendel en keramisch binnenwerk met laminaire straalregelaar.
– zwenkbereik 360°
– boor Ø 35 mm

1100401	graniet nero	249,96	302,45 €
1100402	graniet espresso	249,96	302,45 €
1100403	graniet metallico	249,96	302,45 €
1100405	graniet magnolia	249,96	302,45 €
1100406	graniet concrete	249,96	302,45 €
1100407	graniet lava	249,96	302,45 €
1100408	granit nero assoluto	249,96	302,45 €

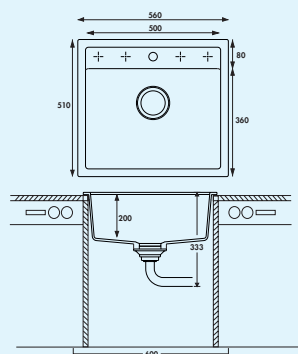
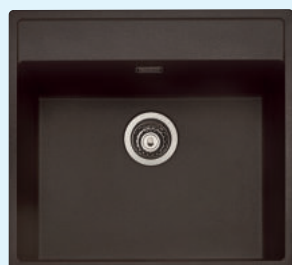


Gramix 2 hoogdruk kraan

BELGAQUA

Eengreepsmengkraan. Met **zwenk-/uittrekbare** uitloop, zijdelingse hendel en keramisch binnenwerk met laminaire straalregelaar.
– zwenkbereik 360°
– boor Ø 35 mm

1100411	graniet nero	290,77	351,83 €
1100412	graniet espresso	290,77	351,83 €
1100413	graniet metallico	290,77	351,83 €
1100415	graniet magnolia	290,77	351,83 €
1100416	graniet concrete	290,77	351,83 €
1100417	graniet lava	290,77	351,83 €
1100418	granit nero assoluto	290,77	351,83 €



Angola 56



Inbouw-spoelunit. Composit, enkel bekken. 3½" zeefkorfventiel met draai-waste-garnituur, verchromd. 5 Voorboringen, **boringen moeten ter plaatse doorgeslagen worden.**

Ook geschikt voor vlakbouw.

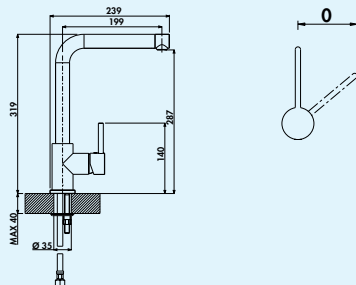
- geschikt voor werkbladdikten van 22 mm tot 44 mm
- uitzaaigafmeting ca. 545 x 495 mm (inbouw-spoelunit)
- ook bruikbaar in combinatie met warmwaterkranen (+/-100 °C)

Kleurvoorbeeld zie catalogus 1 pagina 55/26 NL.

1106021	graniet nero	354,59	429,05 €
1106022	graniet espresso	354,59	429,05 €
1106023	graniet metallico	354,59	429,05 €
1106025	graniet magnolia	354,59	429,05 €
1106026	graniet concrete	354,59	429,05 €
1106027	graniet lava	354,59	429,05 €
1106028	graniet nero assoluto	354,59	429,05 €

Optionele accessoires

1106282	Vervangingsset voor draaibare excenterfitting, zwart	43,61	52,77 €
---------	--	-------	---------



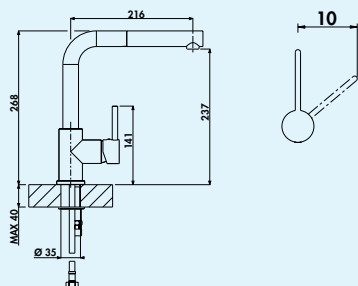
Gramix 1 hoogdruk kraan

BELGAQUA

Eengreepsmengkraan. Met zwenkbare uitloop, zijdelingse hendel en keramisch binnenwerk met laminaire straalregelaar.

- zwenkbereik 360°
- boor Ø 35 mm

1100401	graniet nero	249,96	302,45 €
1100402	graniet espresso	249,96	302,45 €
1100403	graniet metallico	249,96	302,45 €
1100405	graniet magnolia	249,96	302,45 €
1100406	graniet concrete	249,96	302,45 €
1100407	graniet lava	249,96	302,45 €
1100408	graniet nero assoluto	249,96	302,45 €

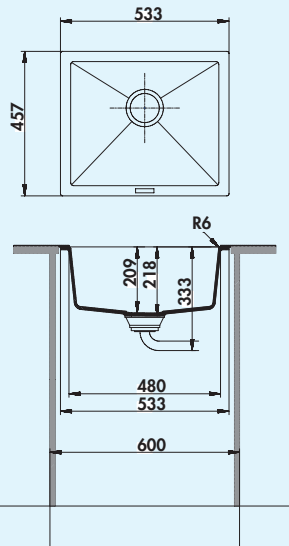


Gramix 2 hoogdruk kraan

BELGAQUA

Eengreepsmengkraan. Met **zwenk-/uittrekbare** uitloop, zijdelingse hendel en keramisch binnenwerk met laminaire straalregelaar.
 – zwenkbereik 360°
 – boor Ø 35 mm

1100411	graniet nero	290,77	351,83 €
1100412	graniet espresso	290,77	351,83 €
1100413	graniet metallico	290,77	351,83 €
1100415	graniet magnolia	290,77	351,83 €
1100416	graniet concrete	290,77	351,83 €
1100417	graniet lava	290,77	351,83 €
1100418	granit nero assoluto	290,77	351,83 €



Singoli 600



Onderbouw-spoelunit. Composit, Enkel bekken. 3½" zeefkorfventiel, draaiwaste-garnituur, verchroomd.
 – geschikt voor werkbladdikten vanaf minimaal 15 mm
 – **excenterboormaat Ø 35 mm**
 – uitzagafmeting ca. 468 x 390 mm
 – ook bruikbaar in combinatie met warmwaterkranen (+/-100 °C)

Kleurvoorbeeld zie catalogus 1 pagina 55/26 NL.

1106071	graniet nero	361,60	437,54 €
1106072	graniet espresso	361,60	437,54 €
1106073	graniet metallico	361,60	437,54 €
1106075	graniet magnolia	361,60	437,54 €
1106076	graniet concrete	361,60	437,54 €
1106077	graniet lava	361,60	437,54 €
1106078	graniet nero assoluto	361,60	437,54 €

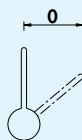
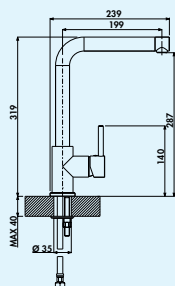
Optionele accessoires

1106280	Vervangingsset voor draaibare excenterfitting, zwart	39,62	47,94 €
---------	--	-------	---------



NABER-CONTURA[®] Composiet

Bestelnr. Beschrijving

per stuk
exkl. BTW. incl. 21% BTW

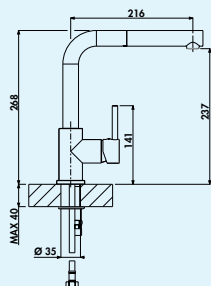
Gramix 1 hoogdruk kraan

BELGAQUA

Eengreepsmengkraan. Met zwenkbare uitloop, zijdelingse hendel en keramisch binnenwerk met laminaire straalregelaar.

- zwenkbereik 360°
- boor Ø 35 mm

1100401	graniet nero	249,96	302,45 €
1100402	graniet espresso	249,96	302,45 €
1100403	graniet metallico	249,96	302,45 €
1100405	graniet magnolia	249,96	302,45 €
1100406	graniet concrete	249,96	302,45 €
1100407	graniet lava	249,96	302,45 €
1100408	granit nero assoluto	249,96	302,45 €



Gramix 2 hoogdruk kraan

BELGAQUA

Eengreepsmengkraan. Met **zwenk-/uittrekbare** uitloop, zijdelingse hendel en keramisch binnenwerk met laminaire straalregelaar.

- zwenkbereik 360°
- boor Ø 35 mm

1100411	graniet nero	290,77	351,83 €
1100412	graniet espresso	290,77	351,83 €
1100413	graniet metallico	290,77	351,83 €
1100415	graniet magnolia	290,77	351,83 €
1100416	graniet concrete	290,77	351,83 €
1100417	graniet lava	290,77	351,83 €
1100418	granit nero assoluto	290,77	351,83 €



Afdruipschaal van roestvrij staal



Geschikt voor Angola 100, Angola 100 L, Angola 150, Corto 780.

1106051	466 x 252 mm	127,26	153,98 €
----------------	--------------	--------	-----------------

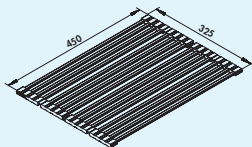


Verzorgingsset Cin-Nagranit

Set bestaande uit 3 flessen à 50 ml incl. radeerspons.

- 1 x easy Care verzorgingsmiddel
- 2 x ontkalker/vlekverwijderaar

1100003	set 3-delig	33,79	40,89 €
----------------	-------------	-------	----------------



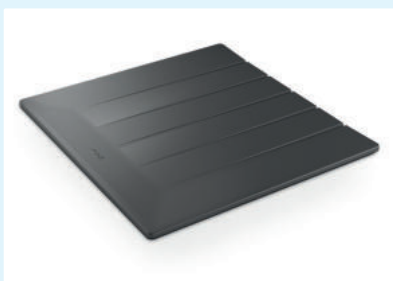
Filo afdruiprek



Vouwmat. Opvouwbaar. Gepolijste roestvrijstalen staafjes, zwart siliconen uitvoering, voedselveilig.

- per segment opvouwbaar
- roestvrij staal/silicone
- platte holle staafjes in voorgevormde silicone strips
- antislip
- geschikt als afdruipmat of werkblad
- 325 x 450 mm (B x D)

1013041	roestvrij staal	66,35	80,28 €
----------------	-----------------	-------	----------------



Filso afdruppelmat

Afdruppelmat gemaakt van silicone. Geschikt voor onderbouw- en vlak-inbouw spoelunits.

- geschikt voor levensmiddelen
- vaatwasmachinebestendig
- temperatuurbestendigheid -40 tot 230 °C
- niet geschikt om te snijden
- niet plooiën
- 415 x 390 mm (B x D)

1013058	antraciet	110,58	133,80 €
----------------	-----------	--------	-----------------



Draaiwaste-kraan

- 3½" zeefkorfventiel

1106061	3½" zeefkorfventiel, voor Angola 150	64,34	77,85 €
----------------	--------------------------------------	-------	----------------

1106062	3½" zeefkorfventiel, voor Angola 56	60,12	72,75 €
----------------	-------------------------------------	-------	----------------

1106063	3½" zeefkorfventiel, voor Angola 100, Angola 100 L, Singoli 600	50,73	61,38 €
----------------	---	-------	----------------

1106064	3½" zeefkorfventiel, voor Corto 780 en Corto 615	50,73	61,38 €
----------------	--	-------	----------------

1106066	3½" zeefkorfventiel, voor Angola 40	59,68	72,21 €
----------------	-------------------------------------	-------	----------------



Zeefkorf-element handbediend

- voor Singoli 600

1106065	voor Singoli 600, Angola 56	15,88	19,21 €
----------------	-----------------------------	-------	----------------

**Vervangingsset voor draaibare excenterfitting**

– voor Angola 100, Angola 100L en Singoli 600

1106280	zwart	39,62	47,94 €
----------------	-------	-------	----------------

**Vervangingsset voor draaibare excenterfitting**

– voor Angola 150

1106282	zwart	43,61	52,77 €
----------------	-------	-------	----------------

1106281	zwart	52,02	62,94 €
----------------	-------	-------	----------------

**Vervangingsset voor draaibare excenterfitting**

– voor Angola 56

**Vervangingsset voor draaibare excenterfitting**

– voor Corto 780 en Corto 615

1106283	zwart	44,12	53,39 €
----------------	-------	-------	----------------

**Vervangingsset voor draaibare excenterfitting**

– voor Angola 40

1106284	zwart	40,50	49,00 €
----------------	-------	-------	----------------