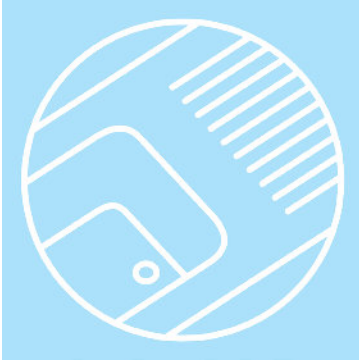


NABER-
CONTURA®

Spülen



Perfektion



Spülen werden in der Küche am häufigsten genutzt – und müssen dabei etliches aushalten. Gute Gründe, sie sorgfältig zu wählen! Gründe, die für die Premium-Spülen von NABER-CONTURA® sprechen, denn ihr ansprechendes Design und ihre perfekte Qualität überzeugen bei jedem Gebrauch. Das äußerst vielseitige Programm in den Materialarten Edelstahl, Keramik und Composite bietet für alle Einrichtungsstile und individuellen Wünsche die genau passende Spüle.

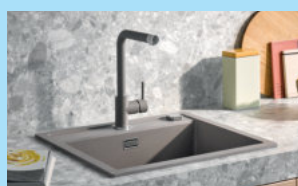
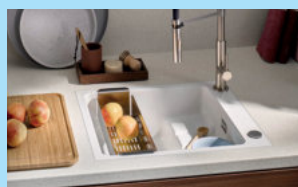
Unschlagbar strapazierfähig und absolut pflegeleicht sind die Spülbecken aus Edelstahl: ein faszinierender Blickfang! Das hochwertige Feinsteinzeug der Keramikspülen mit ihrer unaufdringlichen Eleganz hält auch extremen Anforderungen stand. Wertvolles Detail: die überzeugenden Farb- und Formvarianten. Die Composite Spülen verführen mit dem Touch ihrer unvergleichlich geschmeidigen Oberfläche. Das naturinspirierte Material Cinnagranit garantiert langjährige ausgeprägte Farbintensität und Schönheit.

Auf welche Spüle die Wahl auch fällt: NABER-CONTURA® ist immer ein Highlight in der Küche!

NABER-CONTURA®

Spülen

Irgendwie typisch
für anspruchsvolle Küchen



NABER-CONTURA® Edelstahl

Werkstoff für
erstklassige Spülen –
ideenreich geformt

Seite 9–30

NABER-CONTURA® Keramik

Vielseitig und beständig

Seite 31–44

NABER-CONTURA® Composite

Cin-Nagranit –
eine Verführung für die Sinne

Seite 45–56

Spülenübersicht

300er Schrankbreite

Corno Piu PFU1
Edelstahl

Seite 16

Standard S1
Edelstahl

Seite 29

450er Schrankbreite

Corno Piu PR2
Edelstahl

Seite 14

Corno Piu PFU2
Edelstahl

Seite 17

Corno Basso PR2
Edelstahl

Seite 19

Corno Basso 2
Edelstahl

Seite 21

Corno Ora
Edelstahl

Seite 24

Riva 1
Edelstahl

Seite 25

Riva 2
Edelstahl

Seite 26

Nava 1
Edelstahl

Seite 27

Nava 2
Edelstahl

Seite 28

Nava 3
Edelstahl

Seite 28

Standard S2
Edelstahl

Seite 29

Standard S3
Edelstahl

Seite 29

Standard S8
Edelstahl

Seite 30

Spülenübersicht

500er Schrankbreite

Corno Turno 50
Edelstahl



Seite 12

Corno Basso PR3
Edelstahl



Seite 20

LineUP 2F
Keramik



Seite 37

Angola 100
Composite



Seite 47

Angola 40
Composite



Seite 52

Corno Piu PR3
Edelstahl



Seite 15

Corno Basso 3
Edelstahl



Seite 22

LineUP 1E
Keramik



Seite 38

Corto 615
Composite



Seite 50

Corno Piu PFU3
Edelstahl



Seite 17

LineUP 2E
Keramik



Seite 36

LineUP 1F
Keramik



Seite 39

Corto 780
Composite



Seite 51

600er Schrankbreite

Corno Turno 60
Edelstahl



Seite 13

Corno Piu PFU4
Edelstahl



Seite 18

Corno Basso 4
Edelstahl



Seite 22

Corno Piu PR4
Edelstahl



Seite 15

Corno Piu PFU11
Edelstahl



Seite 18

Riva 3
Edelstahl



Seite 26

Corno Piu PFU5
Edelstahl



Seite 17

Corno Basso 5
Edelstahl



Seite 22

Riva 4
Edelstahl



Seite 26

Spülenübersicht

600er Schrankbreite

PickUP E
Keramik



Seite 33

Spülstein Einzelbecken
Keramik



Seite 41

Angola 56
Composite



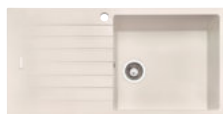
Seite 53

PickUP F
Keramik



Seite 34

Angola 100 L
Composite



Seite 48

Singoli 600
Composite



Seite 54

PickUP U
Keramik



Seite 35

Angola 150
Composite



Seite 49

900er Schrankbreite

Spülstein Doppelbecken
Keramik



Seite 41

Aufsatzwaschbecken

Patera 40
Keramik



Seite 43

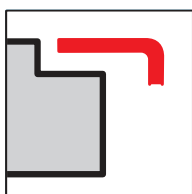
Lavara 60
Keramik



Seite 44

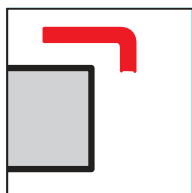
Einbauarten

In jeder Weise
perfekt eingebaut

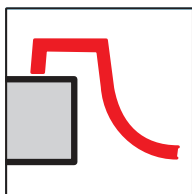


Spülen mit Flachrand

Angepasst an die Materialität der Arbeitsplatte, aufliegend oder flächenbündig eingelassen, entsteht eine attraktiv reduzierte Spülenoptik mit höchster Funktionalität.



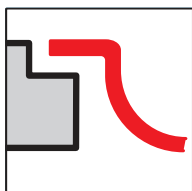
Für aufliegende oder eingelegte Montage der Spüle, je nach Beschaffenheit der Arbeitsplatte.



Einbau von oben

Spülen mit klassisch profiliertem Außenrand für vielfältigen täglichen Einsatz.

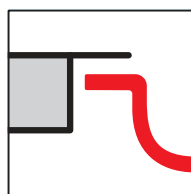
Schneller und einfacher aufliegender Einbau in alle Arten von Arbeitsplatten.



Flächenbündiger Einbau

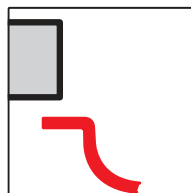
Der flächenbündige Einbau vereint Spüle und Arbeitsplatte zu einer eleganten Kombination und bietet höchsten Komfort.

Eine besondere Empfehlung für Granit-, Stein- und Glasarbeitsplatten.



Flächenbündiger Unterbau

Das Schichtstoffdekor der Arbeitsplatte grenzt an den Rand des Beckens oder der Abtropffläche. Eine dauerhafte Verklebung unter den Schichtstoff sorgt für einfaches Arbeiten auf einer Ebene.

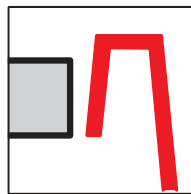


Spülen für Unterbau

Durchgehende geschlossene Arbeitsflächen mit klassisch untergebauten Becken heben das Material der Arbeitsplatte hervor und bieten stufenlosen Komfort ohne störende Kanten.

Optimal geeignet für Arbeitsplatten aus Granit, Stein, Kunststein, Keramik und Glas.

(Spezielle Befestigungslösungen oder Verklebungen sorgen für eine dauerhafte Verbindung von Platte und Spüle.)



Spülenmodule zwischen Arbeitsplatten

Solitär Spülen-Module oder klassische Spülsteine als Vorbereitungs- und Spülzentren zwischen die angrenzenden Arbeitsflächen integriert, eröffnen funktionale Bereiche mit besonderem Flair.

Kombinierbar mit allen Arten von Arbeitsplatten.

NABER-CONTURA®

Edelstahl

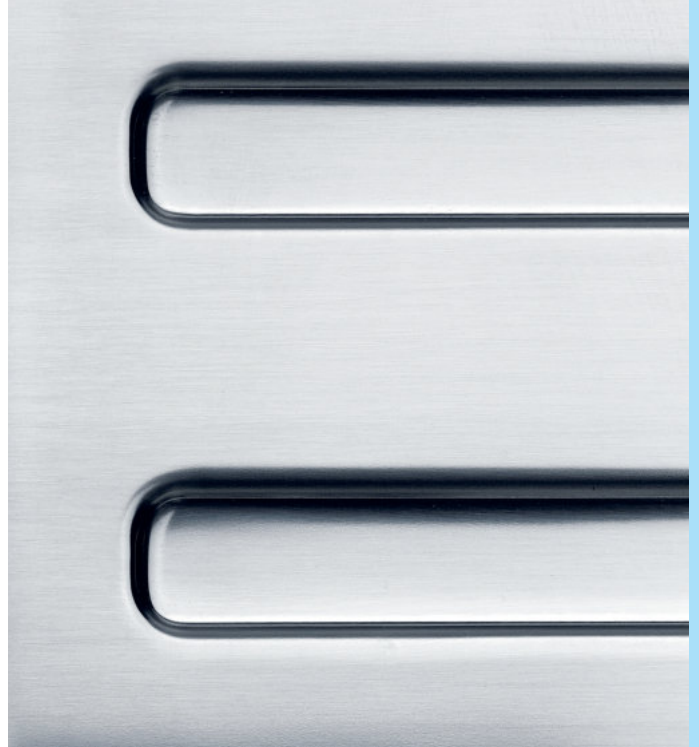
Werkstoff für erstklassige Spülen –
ideenreich geformt



■ Corno Turno	Seite 12–13
Corno Piu PR	Seite 14–15
Corno Piu PFU	Seite 16–18
Corno Basso PR	Seite 19–20
Corno Basso	Seite 21–22
Abtropfblett groß	Seite 23
Abtropfblett klein	Seite 23
Schneidbrett	Seite 23
Beckenverbinder	Seite 23
Filo Abtropfgitter	Seite 23
Filso Abtropfmatte	Seite 23
Corno Ora	Seite 24
Riva	Seite 25–26
Nava	Seite 27–28
Standard	Seite 29–30
Ersatzteile	Seite 30

Edelstahl

Eigenschaften



Edelstahlspülen

werden aus normgerechtem Edelstahl 18/10 gefertigt, d.h. 18 % Chrom + 10 % Nickel ergeben eine hochwertige Legierung (**Werkstoff Nr. 1.4301**).

Somit erhalten Sie eine porenfreie Oberfläche, die sowohl leicht zu reinigen als auch korrosions- und hitzebeständig ist.

Flacher Rand

Die Serien Corno Piu und Corno Basso sorgen durch ihren besonders flachen Rand für einen harmonischen Übergang zur Arbeitsplatte in der Küche. Damit ergeben sich auch keine Schmutzränder rund um die Spüle.



Edelstahl



Pflegehinweise

Rost

Bei einer haushaltsüblichen Beanspruchung und regelmäßiger Pflege der Spüle ist Rosten nicht möglich. Allerdings können kleine Eisen- und Rostpartikel aus dem Wasserleitungsnetz, insbesondere bei Neubauten oder Wartungsarbeiten am Rohrleitungsnetz, den Eindruck von Rostspuren entstehen lassen.

Folgende Hinweise sollten Sie deshalb bei der Pflege Ihrer Edelstahlspüle beachten:

- Entfernen Sie regelmäßig Schmutz- und Kalkablagerungen.
- Benutzen Sie keinen Reiniger, der Chlor (in der Regel Natriumhypochlorit) oder Salzsäure enthält.
- Wenn Sie Stahlwolle zur Reinigung einsetzen, so muss diese aus "Edelstahl rostfrei" bestehen.
- Vermeiden Sie die längere Einwirkung von stark kochsalzhaltigen Flüssigkeiten.
- Vermeiden Sie den direkten, längeren Kontakt mit rostenden Eisenteilen (z.B. Gusspfannen oder Eisenspäne).

Fleckige Verunreinigungen

Sind in der Regel Kalkablagerungen, die je nach Härtegrad des bezogenen Trinkwassers (Auskünfte erteilen die kommunalen Wasserwerke) mehr oder weniger stark zu Tage treten. Sie halten im verstärkten Maße Schmutzpartikel fest, so dass es schon nach kurzer Zeit zu dieser unschönen Fleckenbildung kommt.

- Solche Flecken verhindert man durch Trockenreiben der Spüle nach jeder Benutzung.
- Sollten dennoch Flecken entstehen, verwenden Sie einen handelsüblichen, für Edelstahlpflege ausgewiesenen kalklösenden Reiniger.
- Zur optimalen täglichen Reinigung und edelstahlgerechten Pflege empfehlen wir die Benutzung der **Edelstahl Systempflege***.

Kratzspuren

Unsere Edelstahlspülen mit hochglänzender Oberfläche werden mit aller Sorgfalt und nach modernsten Fertigungs- und Bearbeitungstechniken hergestellt.

Die Materialeigenschaften von Edelstahl 18/10 schließen momentan noch die absolute Kratzfestigkeit aus und kleine Kratzspuren bewegen sich somit im Rahmen des Üblichen. Erst durch die regelmäßige Pflege mit dem empfohlenen Pflegemittel **Edelstahl Systempflege*** erzielt man nach ca. 2–4 Wochen eine seidenglanzende Oberfläche.

- **Wichtig:** Achten Sie darauf, dass die Edelstahloberfläche nicht gegen die Schliffrichtung bearbeitet wird!

*Die "Edelstahl Systempflege" können Sie unter der **Art.-Nr. 1111141** bestellen. Weitere Infos dazu im Katalog 2 TECH auf Seite 151/24 AT.

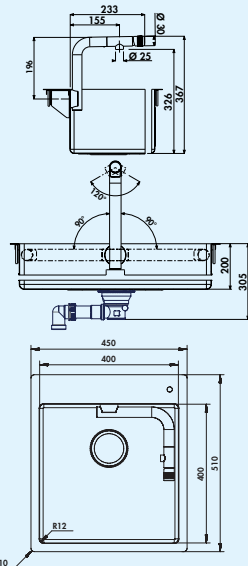


Corno Turno

Mit fest integrierter Armatur rückt eine Spülen-Innovation in das Zentrum urban gestyler Küchen. Minimalistische Einzelbecken-Ästhetik und hoher Nutzungskomfort der stufenlos um 180° schwenkbaren Armatur stehen für die Perfektion einer einzigartigen Edelstahl-Kombination. Intuitiv und mit einem Griff beidseitig im Becken versenkbar, macht die elegante Armatur den Weg frei für den perfekten Vorfenstereinbau auf Arbeitsplattenebene.

Der drehbare Auslauf ermöglicht in jeder Position senkrechten Wassereinlauf. Zusätzlich wertvolle Arbeitsfläche entsteht durch die zweiteilige optional erhältliche, die gesamte Spüle überbrückende Abdeckung. Viel Freiraum für alle Vorbereitungsarbeiten und die Nutzung der Armatur bleibt bei mittlerer Position durch einen Ausschnitt gewährleistet. Edelstahlqualität in 1 mm Materialstärke sichert Hochwertigkeit und Formbeständigkeit bei aufliegendem und flächenbündigen Einbau. Spüle und Armatur mit Schneidebrett verdeckt bilden eine freie Arbeitsfläche, besonders praktisch in kleinen Küchen.

Design by tbSTUDIO, Berlin.



Corno Turno 50

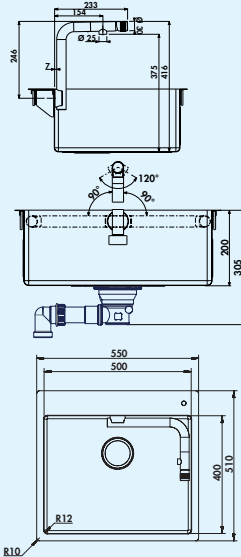


Einbauspüle. 3 1/2" Siebkorbventil mit Druckknopfexzentergarnitur. Mit an der Beckenwand integriertem Einhebelmischer, edelstahlfinish. Auslauf 180° schwenkbar, Laminarstrahlregler 120° drehbar.

- **flacher Rand: auch geeignet für den flächenbündigen Einbau**
- geeignet für Arbeitsplattenstärken von 10 mm bis 40 mm
- Ausschnittmaß ca. 435 x 495 mm (Einbauspüle)
- Beckentiefe 200 mm
- mit integriertem Einhebelmischer, edelstahlfinish, Hochdruck
- stufenlos um 180° schwenk- und positionierbar
- senkrechter Wasserauslauf in jeder Position der Armatur
- ergonomische Bedienbarkeit durch Einhebelmischer am Auslaufende
- Fenster können auf Arbeitsplattenniveau geplant und einfach geöffnet werden

1041002 Set (Spüle u. Armatur Turno)

1014,10 1216,92 €



Corno Turno 60

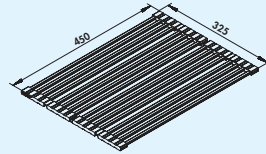


Einbauspüle. 3½" Siebkorbventil mit Druckknopfexzentergarnitur. Mit an der Beckenwand integriertem Einhebelmischer, edelstahlfinish. Auslauf 180° schwenkbar, Laminarstrahlregler 120° drehbar.

- **flacher Rand: auch geeignet für den flächenbündigen Einbau**
- geeignet für Arbeitsplattenstärken von 10 mm bis 40 mm
- Ausschnittmaß ca. 535 x 495 mm (Einbauspüle)
- Beckentiefe 200 mm
- mit integriertem Einhebelmischer, edelstahlfinish, Hochdruck
- stufenlos um 180° schwenk- und positionierbar
- senkrechter Wasserauslauf in jeder Position der Armatur
- ergonomische Bedienbarkeit durch Einhebelmischer am Auslaufende
- Fenster können auf Arbeitsplattenniveau geplant und einfach geöffnet werden

1041001 Set (Spüle u. Armatur Turno)

1029,16 **1234,99 €**



Filo Abtropfgitter



Faltmatte. Klappbar. Edelstahlhohlstäbe geschliffen, schwarze Silikon Aufnahme, lebensmittelecht.

- segmentweise faltbar
- Edelstahl/Silikon
- flache Hohlstäbe in konturierten Silikonstreifen
- rutschfest
- geeignet für Abtropffläche oder Arbeitsplatte
- 325 x 450 mm (B x T)

1013041 Edelstahl

63,53 **76,24 €**



Filso Abtropfmatte

Abtropfmatte aus Silikon. Passend für Unterbau- und flächenbündige Spülen.

- lebensmittelecht
- spülmaschinengeeignet
- Temperaturbeständigkeit -40 bis 230 °C
- nicht zum Schneiden geeignet
- nicht falten
- 415 x 390 mm (B x T)

1013058 anthrazit

105,88 **127,06 €**



Schneidbrett aus Bambus

Schneidbrett. Zweiteilig, das gleichzeitig die gesamte Spüle abdeckt.

1014055 für Corno Turno 50, 412 x 206 mm

190,76 **228,91 €**

1014056 für Corno Turno 60, 412 x 256 mm

210,08 **252,10 €**

INFO-BROSCHÜRE

naber.com/de/downloads/

Corno Turno 50/60

Eine Spülen-Innovation rückt in das Zentrum urban gestylter Küchen





Corno Piu PR

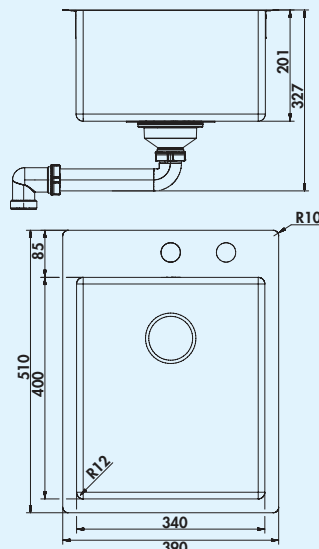
Die neue Corno-Einzelbeckenserie mit integrierter Armaturenbank setzt in Form- und Stilgebung auf minimalistisches, geradliniges Design, kleine Becken- und Randradien – sowie mit hohen Beanspruchungsqualitäten des 1 mm starken Werkstoffs Edelstahl auf besondere Wertigkeit.

Ein elegant flach in die Armaturenbank integrierter Druckknopf öffnet und schließt die serienmäßige Exzentergarnitur mit **bodenbündigem Siebkorbventil**. Der dezente **Überlauf** fügt sich **flächenbündig** in die Spülengeometrie ein. Der schmale Spülenrand sichert den flachen aufliegenden sowie den flächenbündigen Einbau.

Durch das Nassschleif-Finish entsteht eine feine Struktur, die die Oberfläche unempfindlicher gegen Gebrauchsspuren macht, das Reinigen erleichtert und das Wasser besser ablaufen lässt.



Artikel-Nr. 5011320



Corno Piu PR2



Einbauspüle. Einzelbecken. 3/2" Siebkorbventil mit Druckknopfexzentergarnitur in Edelstahl und bodenbündigem Siebkorbventil.

Flacher Rand: auch geeignet für den flächenbündigen Einbau

- geeignet für Arbeitsplattenstärken von 10 mm bis 40 mm
- Ausschnittmaß ca. 375 x 495 mm (Einbauspüle)

1013113	Edelstahl	576,47	691,76 €
1041130	Set (Spüle u. Armatur Fuoco 1)	772,70	927,24 €

Optionales Zubehör

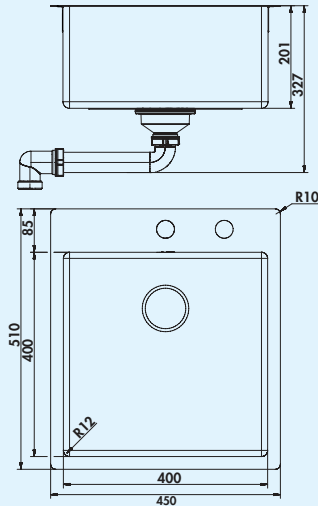
1013044	Abtropftablett groß, Edelstahl	199,16	238,99 €
1013043	Abtropftablett klein, Edelstahl	178,99	214,79 €
1013045	Schneidbrett aus Kunststoff, weiß	115,13	138,16 €
1013041	Filo Abtropfgitter, Edelstahl	63,53	76,24 €

Empfehlungen

5011320	Fuoco 1, chrom, Hochdruck	204,03	244,84 €
---------	---------------------------	--------	----------



Artikel-Nr. 5011320



Corno Piu PR3



Einbauspüle. Einzelbecken. 3 1/2" Siebkorbventil mit Druckknopfzentergarnitur in Edelstahl und bodenbündigem Siebkorbventil.

Flacher Rand: auch geeignet für den flächenbündigen Einbau

- geeignet für Arbeitsplattenstärken von 10 mm bis 40 mm
- Ausschnittmaß ca. 435 x 495 mm (Einbauspüle)

1013114	Edelstahl	618,49	742,19 €
1041131	Set (Spüle u. Armatur Fuoco 1)	814,29	977,15 €

Optionales Zubehör

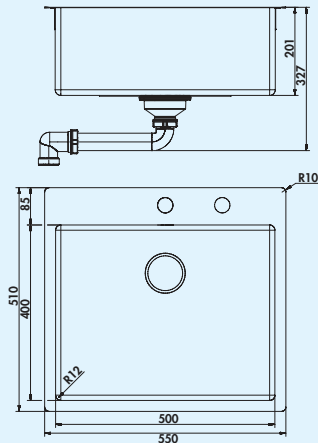
1013044	Abtropfblett groß, Edelstahl	199,16	238,99 €
1013043	Abtropfblett klein, Edelstahl	178,99	214,79 €
1013045	Schneidbrett aus Kunststoff, weiß	115,13	138,16 €
1013041	Filo Abtropfgitter, Edelstahl	63,53	76,24 €

Empfehlungen

5011320	Fuoco 1, chrom, Hochdruck	204,03	244,84 €
---------	---------------------------	--------	-----------------



Artikel-Nr. 5011320



Corno Piu PR4



Einbauspüle. Einzelbecken. 3 1/2" Korbventil mit Druckknopfzentergarnitur in Edelstahl und bodenbündigem Siebkorbventil.

Flacher Rand: auch geeignet für den flächenbündigen Einbau

- geeignet für Arbeitsplattenstärken von 10 mm bis 40 mm
- Ausschnittmaß ca. 535 x 495 mm (Einbauspüle)

1013112	Edelstahl	678,15	813,78 €
1041132	Set (Spüle u. Armatur Fuoco 1)	868,95	1042,74 €

Optionales Zubehör

1013044	Abtropfblett groß, Edelstahl	199,16	238,99 €
1013043	Abtropfblett klein, Edelstahl	178,99	214,79 €
1013045	Schneidbrett aus Kunststoff, weiß	115,13	138,16 €
1013041	Filo Abtropfgitter, Edelstahl	63,53	76,24 €

Empfehlungen

5011320	Fuoco 1, chrom, Hochdruck	204,03	244,84 €
---------	---------------------------	--------	-----------------



Corno Piu PFU

Die weiterentwickelte Corno Einzelbeckenserie zeichnet sich durch symmetrische Randgeometrie sowie kleine Becken- und Randradien aus. Die präzise Verarbeitung des 1 mm starken Werkstoffs Edelstahl stellt eine hohe Beanspruchungs- und Nutzungsqualität sicher.

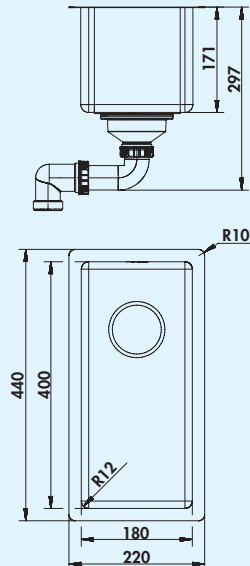
Ästhetik im Detail wird durch den **flächenbündig integrierten Überlauf** sowie durch das **bodenbündig integrierte Siebkorbventil** deutlich. Der umlaufende schmale Beckenrand sichert den flachaufliegenden Einbau, den flächenbündigen Einbau sowie den problemlosen Unterbau.

Durch das Nassschleif-Finish entsteht eine feine Struktur, die die Oberfläche unempfindlicher gegen Gebrauchsspuren macht, das Reinigen der Spüle erleichtert und das Wasser besser ablaufen lässt.

Geeignet für Arbeitsplattenstärken von 10–40 mm (Einbauspüle) bzw. ab 20 mm (Unterbauspüle).



Artikel-Nr. 1013048



Corno Piu PFU1



Einbau-/Unterbauspüle. Einzelbecken. 3½" Ab- und Überlaufgarnitur mit bodenbündigem Siebkorbventil. Bei Verwendung der mitgelieferten Befestigungsklammern vergrößert sich die benötigte Einbaubreite je Seite um ca. 30 mm bei der Unterbauspüle.

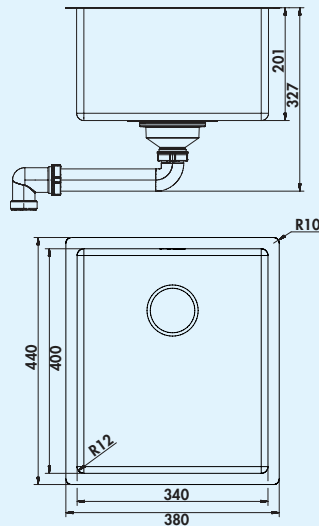
Flacher Rand: auch geeignet für den flächenbündigen Einbau

- Ausschnittmaß ca. 210 x 430 mm (Einbauspüle)
- Ausschnittmaß ca. 181 x 401 mm (Unterbauspüle)

1013125 Edelstahl	356,30	427,56 €
-------------------	--------	----------

Optionales Zubehör

1013048 Beckenverbinder, weiß	27,98	33,58 €
-------------------------------	-------	---------



Artikel-Nr. 5011308



Corno Piu PFU2



Einbau-/Unterbauspüle. Einzelbecken. 3½" Ab- und Überlaufgarnitur mit bodenbündigem Siebkorbventil. Bei Verwendung der mitgelieferten Befestigungsklammern vergrößert sich die benötigte Einbaubreite je Seite um ca. 30 mm bei der Unterbauspüle.

Flacher Rand: auch geeignet für den flächenbündigen Einbau

- Ausschnittmaß ca. 370 x 430 mm (Einbauspüle)
- Ausschnittmaß ca. 341 x 401 mm (Unterbauspüle)

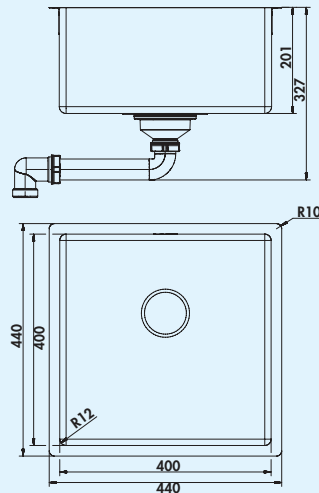
1013124	Edelstahl	377,31	452,77 €
1041133	Set (Spüle u. Armatur Mio 3)	593,89	712,67 €

Optionales Zubehör

1014046	Druckknopfexzentergarnitur, Edelstahl, Bohr-Ø 35 mm	56,30	67,56 €
1013044	Abtropfblett groß, Edelstahl	199,16	238,99 €
1013043	Abtropfblett klein, Edelstahl	178,99	214,79 €
1013045	Schneidbrett aus Kunststoff, weiß	115,13	138,16 €
1013041	Filo Abtropfgitter, Edelstahl	63,53	76,24 €

Empfehlungen

5011308	Mio 3, chrom, Hochdruck	230,25	276,30 €
---------	-------------------------	--------	-----------------



Artikel-Nr. 5011308



Corno Piu PFU3



Einbau-/Unterbauspüle. Einzelbecken. 3½" Ab- und Überlaufgarnitur mit bodenbündigem Siebkorbventil. Bei Verwendung der mitgelieferten Befestigungsklammern vergrößert sich die benötigte Einbaubreite je Seite um ca. 30 mm bei der Unterbauspüle.

Flacher Rand: auch geeignet für den flächenbündigen Einbau

- Ausschnittmaß ca. 430 x 430 mm (Einbauspüle)
- Ausschnittmaß ca. 401 x 401 mm (Unterbauspüle)

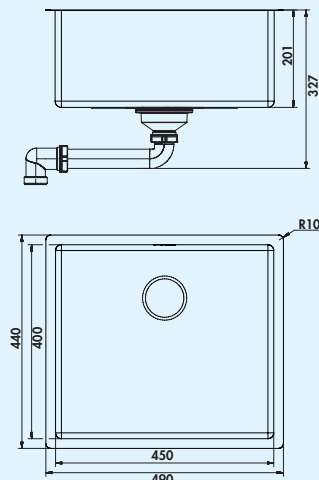
1013123	Edelstahl	393,28	471,94 €
1041134	Set (Spüle u. Armatur Mio 3)	612,62	735,14 €

Optionales Zubehör

1014046	Druckknopfexzentergarnitur, Edelstahl, Bohr-Ø 35 mm	56,30	67,56 €
1013044	Abtropfblett groß, Edelstahl	199,16	238,99 €
1013043	Abtropfblett klein, Edelstahl	178,99	214,79 €
1013045	Schneidbrett aus Kunststoff, weiß	115,13	138,16 €
1013041	Filo Abtropfgitter, Edelstahl	63,53	76,24 €

Empfehlungen

5011308	Mio 3, chrom, Hochdruck	230,25	276,30 €
---------	-------------------------	--------	-----------------



Artikel-Nr. 5011308



Corno Piu PFU5



Einbau-/Unterbauspüle. Einzelbecken. 3½" Ab- und Überlaufgarnitur mit bodenbündigem Siebkorbventil. Bei Verwendung der mitgelieferten Befestigungsklammern vergrößert sich die benötigte Einbaubreite je Seite um ca. 30 mm bei der Unterbauspüle.

Flacher Rand: auch geeignet für den flächenbündigen Einbau

- Ausschnittmaß ca. 480 x 430 mm (Einbauspüle)
- Ausschnittmaß ca. 451 x 401 mm (Unterbauspüle)

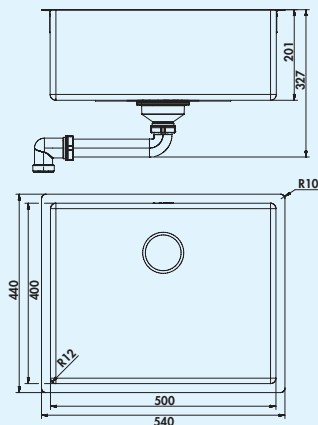
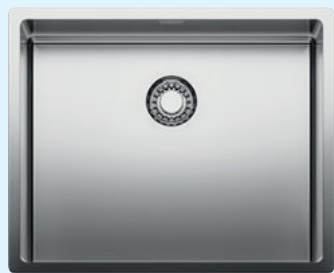
1013126	Edelstahl	399,16	478,99 €
1041135	Set (Spüle u. Armatur Mio 3)	619,97	743,96 €

Optionales Zubehör

1014046	Druckknopfexzentergarnitur, Edelstahl, Bohr-Ø 35 mm	56,30	67,56 €
1013044	Abtropfblett groß, Edelstahl	199,16	238,99 €
1013043	Abtropfblett klein, Edelstahl	178,99	214,79 €
1013045	Schneidbrett aus Kunststoff, weiß	115,13	138,16 €
1013041	Filo Abtropfgitter, Edelstahl	63,53	76,24 €

Empfehlungen

5011308	Mio 3, chrom, Hochdruck	230,25	276,30 €
---------	-------------------------	--------	-----------------



Artikel-Nr. 5011308

**Corno Piu PFU4**

Einbau-/Unterbauspüle. Einzelbecken. 3 1/2" Ab- und Überlaufgarnitur mit bodenbündigem Siebkorbventil. Bei Verwendung der mitgelieferten Befestigungsklammern vergrößert sich die benötigte Einbaubreite je Seite um ca. 30 mm bei der Unterbauspüle.

Flacher Rand: auch geeignet für den flächenbündigen Einbau

- Ausschnittmaß ca. 530 x 430 mm (Einbauspüle)
- Ausschnittmaß ca. 501 x 401 mm (Unterbauspüle)

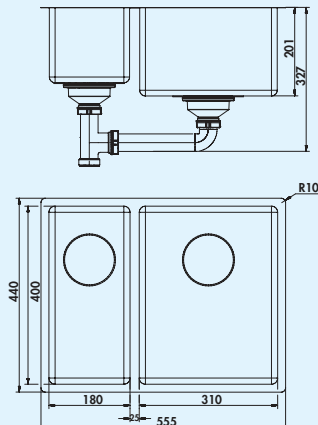
1013122	Edelstahl	409,24	491,09 €
1041141	Set (Spüle u. Armatur Mio 3)	629,90	755,88 €

Optionales Zubehör

1014046	Druckknopfexzentergarnitur, Edelstahl, Bohr-Ø 35 mm	56,30	67,56 €
1013044	Abtropfblett groß, Edelstahl	199,16	238,99 €
1013043	Abtropfblett klein, Edelstahl	178,99	214,79 €
1013045	Schneidbrett aus Kunststoff, weiß	115,13	138,16 €
1013041	Filo Abtropfgitter, Edelstahl	63,53	76,24 €

Empfehlungen

5011308	Mio 3, chrom, Hochdruck	230,25	276,30 €
---------	-------------------------	--------	-----------------



Artikel-Nr. 5011308

**Corno Piu PFU11**

Einbau-/Unterbauspüle. Mit Restebecken. Beide Becken mit 3 1/2" Ab- und Überlaufgarnitur und bodenbündigem Siebkorbventil. Bei Verwendung der mitgelieferten Befestigungsklammern vergrößert sich die benötigte Einbaubreite je Seite um ca. 30 mm bei der Unterbauspüle.

Flacher Rand: auch geeignet für den flächenbündigen Einbau

- Ausschnittmaß ca. 545 x 430 mm (Einbauspüle)
- Ausschnittmaß ca. 516 x 401 mm (Unterbauspüle)
- **ohne Restebecken-Einsatz**

1013120	Edelstahl, Becken re.	795,80	954,96 €
1041144	Set (Becken re. u. Armatur Mio 3)	1013,22	1215,86 €
1013121	Edelstahl, Becken li.	795,80	954,96 €
1041145	Set (Becken li. u. Armatur Mio 3)	1013,22	1215,86 €

Optionales Zubehör

1013042	Restebecken Einsatz, Edelstahl	200,00	240,00 €
1014046	Druckknopfexzentergarnitur, Edelstahl, Bohr-Ø 35 mm	56,30	67,56 €
1013044	Abtropfblett groß, Edelstahl	199,16	238,99 €
1013043	Abtropfblett klein, Edelstahl	178,99	214,79 €
1013045	Schneidbrett aus Kunststoff, weiß	115,13	138,16 €
1013041	Filo Abtropfgitter, Edelstahl	63,53	76,24 €

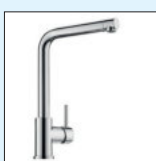
Empfehlungen

5011308	Mio 3, chrom, Hochdruck	230,25	276,30 €
---------	-------------------------	--------	-----------------

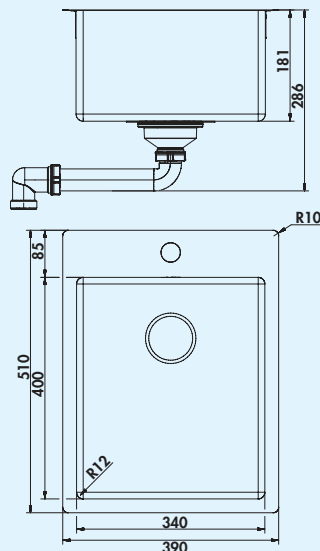


Corno Basso PR

Das reduzierte Design des umlaufenden Beckenrandes setzt sich in der integrierten Armaturenbank der Corno Basso PR Serie fort. Damit überzeugt jedes Einbauspülenmodell durch modernen Minimalismus. Empfehlenswerte Kombinationen von Spüle und Armatur sind als Set-Angebot aufgeführt. Die geradlinigen und symmetrischen Edelstahlspülen eignen sich hervorragend für den flächenbündigen und flachaufliegenden Einbau. Beide Optionen sichern einen harmonischen Übergang zur Arbeitsplatte. Die Corno Basso PR Modelle weisen die für die Corno-Serien typischen kleinen Becken- und Randradien auf. Dank der erstklassigen Verarbeitung des Werkstoffs Edelstahl sind sie absolut strapazierfähig und pflegeleicht.



Artikel-Nr. 5011250



Corno Basso PR2

Einbauspüle. Einzelbecken. 3 1/2" Ab- und Überlaufgarnitur.
Flacher Rand: auch geeignet für den flächenbündigen Einbau
– geeignet für Arbeitsplattenstärken von 10 mm bis 40 mm
– Ausschnittmaß ca. 375 x 495 mm (Einbauspüle)



1013144	Edelstahl	440,34	528,41 €
1041146	Set (Spüle u. Armatur Arco 1)	615,05	738,06 €

Optionales Zubehör

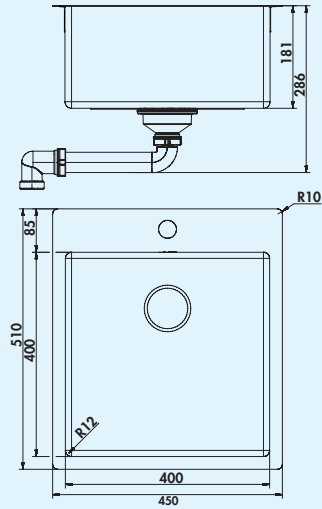
1013044	Abtropfblett groß, Edelstahl	199,16	238,99 €
1013043	Abtropfblett klein, Edelstahl	178,99	214,79 €
1013045	Schneidbrett aus Kunststoff, weiß	115,13	138,16 €
1013041	Filo Abtropfgitter, Edelstahl	63,53	76,24 €

Empfehlungen

5011250	Arco 1, chrom, Hochdruck	174,71	209,65 €
---------	--------------------------	--------	----------



Artikel-Nr. 5011250

**Corno Basso PR3**

Einbauspüle. Einzelbecken. 3 1/2" Ab- und Überlaufgarnitur.

Flacher Rand: auch geeignet für den flächenbündigen Einbau

- geeignet für Arbeitsplattenstärken von 10 mm bis 40 mm
- Ausschnittmaß ca. 435 x 495 mm (Einbauspüle)

1013145	Edelstahl	478,99	574,79 €
1041147	Set (Spüle u. Armatur Arco 1)	625,92	751,10 €

Optionales Zubehör

1013044	Abtropfblett groß, Edelstahl	199,16	238,99 €
1013043	Abtropfblett klein, Edelstahl	178,99	214,79 €
1013045	Schneidbrett aus Kunststoff, weiß	115,13	138,16 €
1013041	Filo Abtropfgitter, Edelstahl	63,53	76,24 €

Empfehlungen

5011250	Arco 1, chrom, Hochdruck	174,71	209,65 €
---------	--------------------------	--------	-----------------



Corno Basso

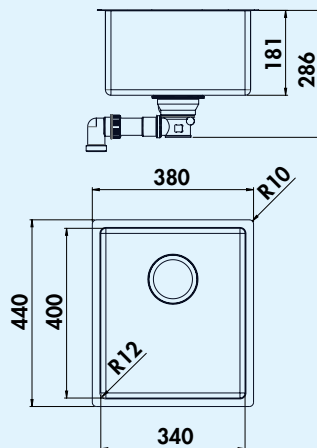
Die neue Basso-Serie fügt sich konzeptionell mit einbau- und unterbaufähigen Einzelbecken in das minimalistische Corno-Designkonzept ein, geprägt durch geradlinige Formensprache, symmetrische Randgeometrie sowie kleine Becken- und Randradien. Werte wie Beanspruchungs- und Nutzungsqualitäten werden durch die besonders präzise Verarbeitung des 1 mm starken Werkstoffs Edelstahl gewährleistet. Der umlaufende schmale Beckenrand sichert den flachaufliegenden Einbau, den flächenbündigen Einbau sowie den problemlosen Unterbau. Mit vier Beckengrößen und Armatur-Set-Kombinationen lassen sich eine Vielzahl von Küchenplanungen realisieren. Optionales Zubehör wie Edelstahl-Druckknopf, Restecken, Abtropftablett sowie Schneidbrett komplettiert das exklusive Corno-Eigenmarkenprogramm.

Durch das Nassschleif-Finish entsteht eine feine Struktur, die die Oberfläche unempfindlicher gegen Gebrauchsspuren macht, das Reinigen der Spüle erleichtert und das Wasser besser ablaufen lässt.

Die Spülen sind geeignet für Arbeitsplattenstärken von 10–40 mm (Einbauspüle) bzw. ab 20 mm (Unterbauspüle).



Artikel-Nr. 5011250



Corno Basso 2



Einbau-/Unterbauspüle. Einzelbecken. 3½" Ab- und Überlaufgarnitur. Bei Verwendung der mitgelieferten Befestigungsklammern vergrößert sich die benötigte Einbaubreite je Seite um ca. 30 mm bei der Unterbauspüle.

Flacher Rand: auch geeignet für den flächenbündigen Einbau

- Ausschnittmaß ca. 370 x 430 mm (Einbauspüle)
- Ausschnittmaß ca. 340 x 400 mm (Unterbauspüle)

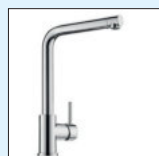
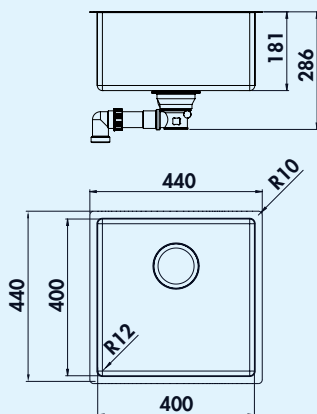
1013140	Edelstahl	331,93	398,32 €
1041113	Set (Spüle u. Armatur Arco 1)	502,84	603,41 €

Optionales Zubehör

1014047	Druckknopfexzentergarnitur, Edelstahl, Bohr-Ø 35 mm	51,51	61,81 €
1013044	Abtropftablett groß, Edelstahl	199,16	238,99 €
1013043	Abtropftablett klein, Edelstahl	178,99	214,79 €
1013045	Schneidbrett aus Kunststoff, weiß	115,13	138,16 €
1013041	Filo Abtropfgitter, Edelstahl	63,53	76,24 €
1013059	Zugknopfexzentergarnitur, Edelstahl, Bohr-Ø 35 mm	99,16	118,99 €

Empfehlungen

5011250	Arco 1, chrom, Hochdruck	174,71	209,65 €
---------	--------------------------	--------	----------



Artikel-Nr. 5011250

**Corno Basso 3**

Einbau-/Unterbauspüle. Einzelbecken. 3½" Ab- und Überlaufgarnitur. Bei Verwendung der mitgelieferten Befestigungsklammern vergrößert sich die benötigte Einbaubreite je Seite um ca. 30 mm bei der Unterbauspüle.

Flacher Rand: auch geeignet für den flächenbündigen Einbau

- Ausschnittmaß ca. 430 x 430 mm (Einbauspüle)
- Ausschnittmaß ca. 400 x 400 mm (Unterbauspüle)

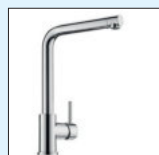
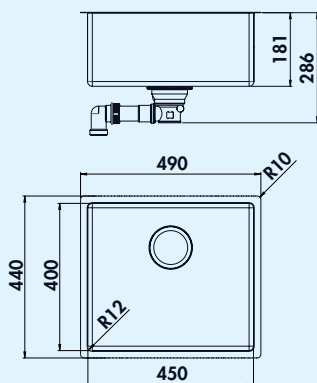
1013141	Edelstahl	344,54	413,45 €
1041114	Set (Spüle u. Armatur Arco 1)	515,36	618,43 €

Optionales Zubehör

1014047	Druckknopfexzentergarnitur, Edelstahl, Bohr-Ø 35 mm	51,51	61,81 €
1013044	Abtropfblett groß, Edelstahl	199,16	238,99 €
1013043	Abtropfblett klein, Edelstahl	178,99	214,79 €
1013045	Schneidbrett aus Kunststoff, weiß	115,13	138,16 €
1013041	Filo Abtropfgitter, Edelstahl	63,53	76,24 €
1013059	Zugknopfexzentergarnitur, Edelstahl, Bohr-Ø 35 mm	99,16	118,99 €

Empfehlungen

5011250	Arco 1, chrom, Hochdruck	174,71	209,65 €
---------	--------------------------	--------	----------



Artikel-Nr. 5011250

**Corno Basso 5**

Einbau-/Unterbauspüle. Einzelbecken. 3½" Ab- und Überlaufgarnitur. Bei Verwendung der mitgelieferten Befestigungsklammern vergrößert sich die benötigte Einbaubreite je Seite um ca. 30 mm bei der Unterbauspüle.

Flacher Rand: auch geeignet für den flächenbündigen Einbau

- Ausschnittmaß ca. 480 x 430 mm (Einbauspüle)
- Ausschnittmaß ca. 450 x 400 mm (Unterbauspüle)

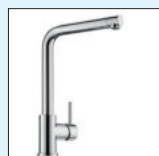
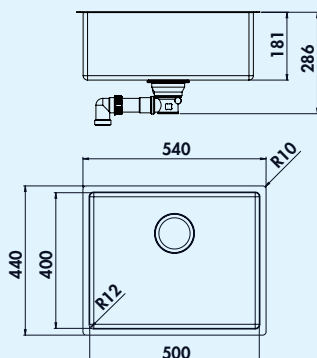
1013142	Edelstahl	368,07	441,68 €
1041115	Set (Spüle u. Armatur Arco 1)	536,00	643,20 €

Optionales Zubehör

1014047	Druckknopfexzentergarnitur, Edelstahl, Bohr-Ø 35 mm	51,51	61,81 €
1013044	Abtropfblett groß, Edelstahl	199,16	238,99 €
1013043	Abtropfblett klein, Edelstahl	178,99	214,79 €
1013045	Schneidbrett aus Kunststoff, weiß	115,13	138,16 €
1013041	Filo Abtropfgitter, Edelstahl	63,53	76,24 €
1013059	Zugknopfexzentergarnitur, Edelstahl, Bohr-Ø 35 mm	99,16	118,99 €

Empfehlungen

5011250	Arco 1, chrom, Hochdruck	174,71	209,65 €
---------	--------------------------	--------	----------



Artikel-Nr. 5011250

**Corno Basso 4**

Einbau-/Unterbauspüle. Einzelbecken. 3½" Ab- und Überlaufgarnitur. Bei Verwendung der mitgelieferten Befestigungsklammern vergrößert sich die benötigte Einbaubreite je Seite um ca. 30 mm bei der Unterbauspüle.

Flacher Rand: auch geeignet für den flächenbündigen Einbau

- Ausschnittmaß ca. 530 x 430 mm (Einbauspüle)
- Ausschnittmaß ca. 500 x 400 mm (Unterbauspüle)

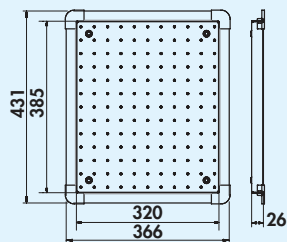
1013143	Edelstahl	373,95	448,74 €
1041116	Set (Spüle u. Armatur Arco 1)	540,43	648,52 €

Optionales Zubehör

1014047	Druckknopfexzentergarnitur, Edelstahl, Bohr-Ø 35 mm	51,51	61,81 €
1013044	Abtropfblett groß, Edelstahl	199,16	238,99 €
1013043	Abtropfblett klein, Edelstahl	178,99	214,79 €
1013045	Schneidbrett aus Kunststoff, weiß	115,13	138,16 €
1013041	Filo Abtropfgitter, Edelstahl	63,53	76,24 €
1013059	Zugknopfexzentergarnitur, Edelstahl, Bohr-Ø 35 mm	99,16	118,99 €

Empfehlungen

5011250	Arco 1, chrom, Hochdruck	174,71	209,65 €
---------	--------------------------	--------	----------

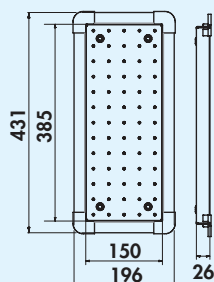


Abtropfblech groß

– 366 mm x 431 mm (B x T)

1013044 Edelstahl

199,16 **238,99 €**



Abtropfblech klein

– 196 mm x 431 mm (B x T)

1013043 Edelstahl

178,99 **214,79 €**

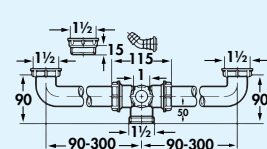
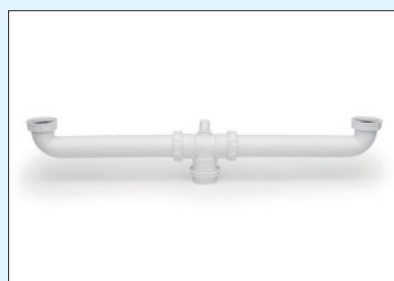


Schneidbrett aus Kunststoff

– 320 mm x 420 mm (B x T)

1013045 weiß

115,13 **138,16 €**

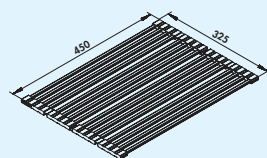


Beckenverbinder

Verbinder für 2 Becken. Wird benötigt, wenn zwei Corno Spülen miteinander verbunden werden sollen.

1013048 weiß

27,98 **33,58 €**



Filo Abtropfgitter

Faltmatte. Klappbar. Edelstahlhohlstäbe geschliffen, schwarze Silikon Aufnahme, lebensmittelecht.

- segmentweise faltbar
- Edelstahl/Silikon
- flache Hohlstäbe in konturierten Silikonstreifen
- rutschfest
- geeignet für Abtropffläche oder Arbeitsplatte
- 325 x 450 mm (B x T)

1013041 Edelstahl

63,53 **76,24 €**



Filso Abtropfmatte

Abtropfmatte aus Silikon. Passend für Unterbau- und flächenbündige Spülen.

- lebensmittelecht
- spülmaschinengeeignet
- Temperaturbeständigkeit –40 bis 230 °C
- nicht zum Schneiden geeignet
- nicht falten
- 415 x 390 mm (B x T)

1013058 anthrazit

105,88 **127,06 €**



Corno Ora

Zeitloses, puristisches Design folgt auch bei der Corno Ora dem gestalterischen Grundprinzip der Corno-Linie: Form und Funktion auf das Wesentliche zu reduzieren. Flacher Rand und schmale Radien (15 mm) sind die prägende Merkmale. Die ergonomische Anordnung von tiefem Becken und großer Abtropffläche, verbunden durch eine Führungsschiene auf der gesamten Längsachse für die flexible Platzierung eines Schneidbrettes, erleichtern die Arbeitsabläufe beim Spülen und Vorbereiten. Qualitative Hochwertigkeit und Formbeständigkeit bei aufliegendem und flächenbündigen Einbau sichert die Fertigung aus Edelstahl in 1 Millimeter Materialstärke.

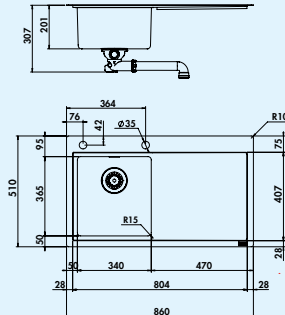
Die Spüle ist mit einer verstärkten Armaturenbank ausgestattet zur stabilen Befestigung der Armatur. Zusätzlich ist die Ablagefläche mit einer Verstärkung versehen, die für eine erhöhte Stabilität und eine hochwertige Akustik sorgt.



Artikel-Nr. 1014042



Artikel-Nr. 5011250



Corno Ora



Einbauspüle. Mit Abtropffläche. 3½" Siebkorbventil, Druckknopfexzentergarnitur.

Flacher Rand: auch geeignet für den flächenbündigen Einbau

- geeignet für Arbeitsplattenstärken von 30 mm bis 40 mm
- Ausschnittmaß ca. 840 x 490 mm (Einbauspüle)

1014040	Edelstahl, Becken re.	798,32	957,98 €
1041126	Set (Becken re. u. Arco 1)	967,19	1160,63 €
1014041	Edelstahl, Becken li.	798,32	957,98 €
1041127	Set (Becken li. u. Arco 1)	967,19	1160,63 €

Optionales Zubehör

1014042	Abtropftablett, Edelstahl	180,67	216,80 €
1014043	Schneidbrett aus Kunststoff, weiß	121,85	146,22 €

Empfehlungen

5011250	Arco 1, chrom, Hochdruck	174,71	209,65 €
---------	--------------------------	--------	----------





Riva

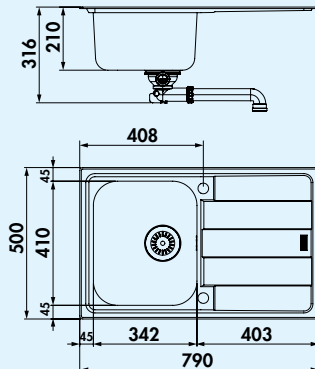
Die Riva Spülenserie besticht durch ihr modernes und schlichtes Design. Die Spülen der Serie Riva eignen sich für den flach aufliegenden Einbau in die Arbeitsplatte.



Artikel-Nr. 1014024



Artikel-Nr. 5011060



Riva 1



Einbauspüle. Mit Abtropffläche, reversibel. 3½" Siebkorbventil, Drehexzentergarnitur.

- geeignet für Arbeitsplattenstärken von 30 mm bis 40 mm
- Ausschnittmaß ca. 770 x 480 mm

1014020	Edelstahl	270,59	324,71 €
1041050	Set (Spüle u. Armatur Drive 1)	405,59	486,71 €

Optionales Zubehör

1014024	Schneidbrett, Buche massiv, 445 x 225 mm	138,66	166,39 €
1014014	Abtropftablett, Edelstahl, 342 x 410 mm	134,45	161,34 €

Empfehlungen

5011060	Drive 1, chrom, Hochdruck	141,18	169,42 €
---------	---------------------------	--------	----------

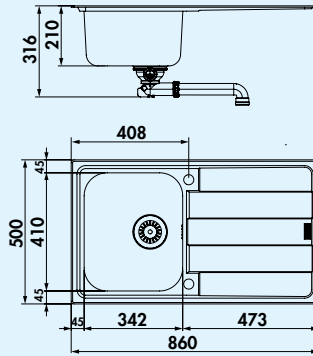
NABER-CONTURA® Edelstahl

Artikel-Nr. Artikel/
Beschreibungpro Stück
exkl. MwSt. inkl. 20% MwSt.

Artikel-Nr. 1014024



Artikel-Nr. 5011060



Riva 2



Einbauspüle. Mit Abtropffläche, reversibel. 3½" Siebkorbventil, Drehexzentergarnitur.

- geeignet für Arbeitsplattenstärken von 30 mm bis 40 mm
- Ausschnittmaß ca. 835 x 475 mm

1014021	Edelstahl	270,59	324,71 €
1041051	Set (Spüle u. Armatur Drive 1)	405,59	486,71 €

Optionales Zubehör

1014024	Schneidbrett, Buche massiv, 445 x 225 mm	138,66	166,39 €
1014014	Abtropftablett, Edelstahl, 342 x 410 mm	134,45	161,34 €

Empfehlungen

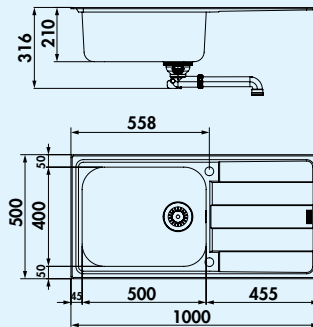
5011060	Drive 1, chrom, Hochdruck	141,18	169,42 €
---------	---------------------------	--------	-----------------



Artikel-Nr. 1014024



Artikel-Nr. 5011060



Riva 3



Einbauspüle. Mit Abtropffläche, reversibel. 3½" Siebkorbventil, Drehexzentergarnitur.

- geeignet für Arbeitsplattenstärken von 30 mm bis 40 mm
- Ausschnittmaß ca. 975 x 475 mm

1014022	Edelstahl	413,45	496,14 €
1041052	Set (Spüle u. Armatur Drive 1)	539,38	647,26 €

Optionales Zubehör

1014024	Schneidbrett, Buche massiv, 445 x 225 mm	138,66	166,39 €
---------	--	--------	-----------------

Empfehlungen

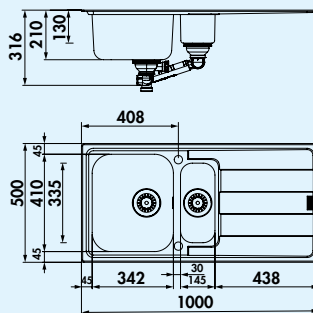
5011060	Drive 1, chrom, Hochdruck	141,18	169,42 €
---------	---------------------------	--------	-----------------



Artikel-Nr. 1014024



Artikel-Nr. 5011064



Riva 4



Einbauspüle. Mit Abtropffläche und Restebecken, reversibel. 3½" Siebkorbventil, Drehexzentergarnitur im großen Becken, Restebecken verschließbar.

- geeignet für Arbeitsplattenstärken von 30 mm bis 40 mm
- Ausschnittmaß ca. 975 x 475 mm
- ohne Restebecken-Einsatz

1014023	Edelstahl	346,22	415,46 €
1041053	Set (Spüle u. Armatur Drive 2)	531,41	637,69 €

Optionales Zubehör

1014024	Schneidbrett, Buche massiv, 445 x 225 mm	138,66	166,39 €
1014014	Abtropftablett, Edelstahl, 342 x 410 mm	134,45	161,34 €
1014013	Restebecken Einsatz, Edelstahl	96,64	115,97 €

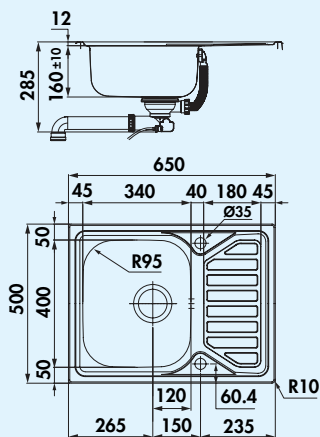
Empfehlungen

5011064	Drive 2, chrom, Hochdruck	193,28	231,94 €
---------	---------------------------	--------	-----------------



Nava

Diese Spülen mit ihren rhythmischen Umrissen der Formen ergänzen das funktionelle Sortiment, welches eine hohe Beständigkeit und Haltbarkeit verleiht.



Artikel-Nr. 1015013



Artikel-Nr. 5011060



Nava 1



Einbauspüle. Mit Abtropffläche, reversibel. 3 1/2" Siebkorbventil, Drehexzentergarnitur.

- geeignet für Arbeitsplattenstärken von 17 mm bis 40 mm
- Ausschnittmaß ca. 630 x 480 mm

1015040	Edelstahl	256,30	307,56 €
1041064	Set (Spüle u. Armatur Drive 1)	386,55	463,86 €

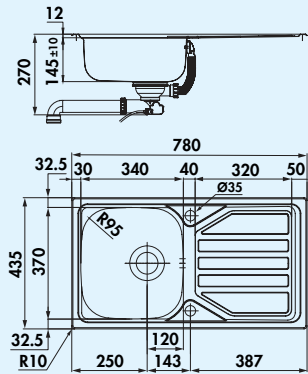
Optionales Zubehör

1015013	Schneidbrett aus Glas, schwarz, 485 x 300 mm	121,01	145,21 €
---------	--	--------	----------

Empfehlungen

5011060	Drive 1, chrom, Hochdruck	141,18	169,42 €
---------	---------------------------	--------	----------

NABER-CONTURA® Edelstahl

Artikel-Nr. Artikel/
Beschreibungpro Stück
exkl. MwSt. inkl. 20% MwSt.

Artikel-Nr. 5011060



Nava 2



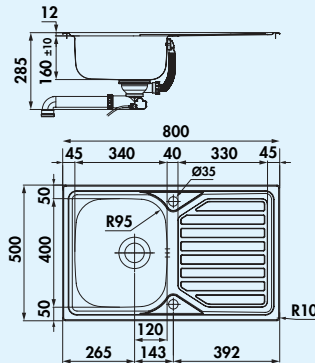
Einbauspüle. Mit Abtropffläche, reversibel. 3½" Siebkorbventil, Drehexzenter-garnitur.

- geeignet für Arbeitsplattenstärken von 17 mm bis 40 mm
- Ausschnittmaß ca. 760 x 415 mm

1015041	Edelstahl	195,80	234,96 €
1041062	Set (Spüle u. Armatur Drive 1)	328,56	394,27 €

Empfehlungen

5011060	Drive 1, chrom, Hochdruck	141,18	169,42 €
---------	---------------------------	--------	-----------------



Artikel-Nr. 1015013



Artikel-Nr. 5011060



Nava 3



Einbauspüle. Mit Abtropffläche, reversibel. 3½" Siebkorbventil, Drehexzenter-garnitur.

- geeignet für Arbeitsplattenstärken von 17 mm bis 40 mm
- Ausschnittmaß ca. 780 x 480 mm

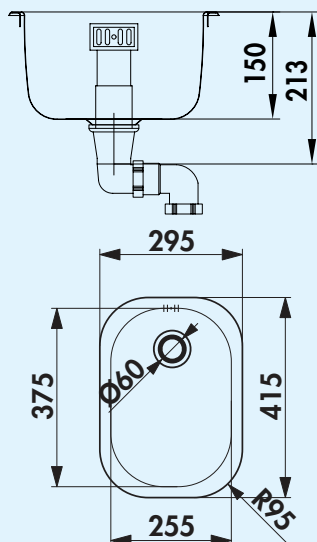
1015042	Edelstahl	265,55	318,66 €
1041063	Set (Spüle u. Armatur Drive 1)	396,56	475,87 €

Optionales Zubehör

1015013	Schneidbrett aus Glas, schwarz, 485 x 300 mm	121,01	145,21 €
---------	--	--------	-----------------

Empfehlungen

5011060	Drive 1, chrom, Hochdruck	141,18	169,42 €
---------	---------------------------	--------	-----------------



Standard S1

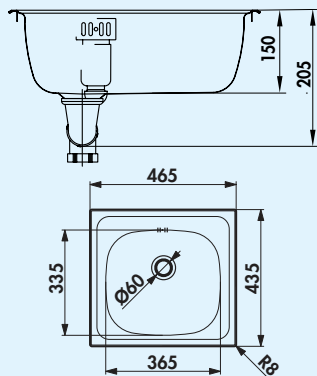


Einbauspüle. Einzelbecken. 1 1/2" Ab- und Überlaufgarnitur.
– geeignet für Arbeitsplattenstärken von 30 mm bis 40 mm
– Ausschnittmaß nach Schablone

1016056 Edelstahl 188,24 225,89 €

Ersatzteile

1016058 Ersatzteile Ablaufverbindungen, 1 1/2" Ab- und Überlaufgarnitur 13,28 15,94 €

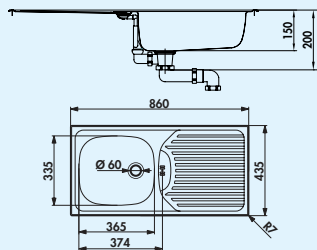


Standard S2



Einbauspüle. Einzelbecken. 1 1/2" Ab- und Überlaufgarnitur.
– geeignet für Arbeitsplattenstärken von 30 mm bis 40 mm
– Ausschnittmaß ca. 445 x 415 mm

1016057 Edelstahl 173,95 208,74 €



Standard S3



Einbauspüle. Mit Abtropffläche, reversibel. 1 1/2" Ab- und Überlaufgarnitur, inkl. Überlauf in der Abtropffläche.

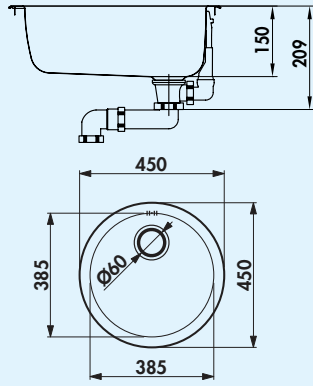
– geeignet für Arbeitsplattenstärken von 30 mm bis 40 mm
– Ausschnittmaß ca. 840 x 415 mm

1016042 Edelstahl 125,00 150,00 €

NABER-CONTURA® Edelstahl

Artikel-Nr. Artikel/
Beschreibung

pro Stück
exkl. MwSt. inkl. 20% MwSt.



Standard S8



Einbauspüle. Einzelrundbecken. 1½" Ab- und Überlaufgarnitur.
– geeignet für Arbeitsplattenstärken von 30 mm bis 40 mm
– Ausschnittmaß nach Schablone

1016108 Edelstahl 167,23 200,68 €

Ersatzteile Ablaufverbindungen

Für Corno Turno 50/60, Basso:

1013057 3½" Korbventil, Druckknopfexzentergarnitur 94,96 113,95 €

Für Corno Piu PR 2-4:

1014045 3½" Korbventil, Druckknopfexzentergarnitur 94,96 113,95 €

Für Corno Piu PFU 1-5:

1010048 3½" Ab- und Überlaufgarnitur 33,19 39,83 €

Für Corno Piu PFU 11:

1010047 3½" Ab- und Überlaufgarnitur 50,34 60,41 €

Für Corno Basso:

1010046 3½" Ab- und Überlaufgarnitur 31,51 37,81 €

Für Corno Ora

1014044 3½" Korbventil, Druckknopfexzentergarnitur 105,88 127,06 €

Nava 1-3:

1010050 3½" Korbventil, Drehexzentergarnitur 76,22 91,46 €

Für Riva 1-3:

1014090 3½" Korbventil, Drehexzentergarnitur 51,60 61,92 €

Für Riva 4:

1014091 3½" Korbventil, Drehexzentergarnitur 71,18 85,42 €

Für Standard S1, Standard S2, Standard S8:

1016058 1½" Ab- und Überlaufgarnitur 13,28 15,94 €

Für Standard S3:

1016041 1½" Ab- und Überlaufgarnitur 22,94 27,53 €

NABER-CONTURA®

Keramik

Vielseitig und beständig



Spülen

PickUP E	Seite 33
PickUP F	Seite 34
PickUP U	Seite 35
LineUP 2E	Seite 36
LineUP 2F	Seite 37
LineUP 1E	Seite 38
LineUP 1F	Seite 39
Filo Abtropfgitter	Seite 40
Filso Abtropfmatte	Seite 40
Abdeckkappe für den Spülenablauf	Seite 40
Premium Drehexzenter	Seite 40
Beckeneinsatz	Seite 40
Schneidbrett aus Bambus	Seite 40
Spülsteine	Seite 41
Patera 40	Seite 43
Lavara 60	Seite 44

NABER-CONTURA® Keramik

PickUP + LineUP – Edel-Keramik,
wenn höchste Qualität gefragt ist

Die neuen eigenen Keramikspülenserien **PickUP + LineUP von Naber** gewinnen in jeder Beziehung. Das hochwertige Feinsteinzeug wird mit ausgesuchter handwerklicher Kunstfertigkeit aufwändig hergestellt. Jedes Produkt wird mit großer Sorgfalt gegossen, poliert, glasiert, gebrannt, geschliffen und anschließend genauestens geprüft. Daraus resultieren die spezielle Widerstandsfähigkeit und die Sicherheit, auch extremen Anforderungen standzuhalten.

PickUP + LineUP-Küchenkeramikspülen sind unglaublich resistent! Die Spülen lassen sich besonders leicht und mühelos reinigen, sie sind vollkommen geruchs- und geschmacksneutral. Durch die hohe Kratzfestigkeit können die Spülen sogar als Schneidunterlage eingesetzt werden.

PickUP + LineUP-Spülen sind schlag- und stoßfest sowie resistent gegen Kälte, Hitze und Säure. Selbst farbintensive Nahrungsmittel oder haushaltsübliche Chemikalien hinterlassen keine Spuren!

Fünf Farben, die ansprechende Formenpalette sowie bis zu drei verschiedene Einbauarten schaffen Vielfalt. Die Auswahl wird haptisch eindrucksvoll vom eigenen Musterbuch dokumentiert. **Naber PickUP + LineUP**-Keramikspülen lassen sich in Küchen aller Stilarten integrieren und werden schnell zum wertvollen, ebenso praktischen wie ästhetischen Aufmerksamkeitsmagneten.

Musterbuch Art.-Nr. 1090007



Farben

weiß glänzend

weiß matt

lava

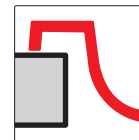
schiefer

nero

Erweiterte Garantie

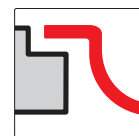
Aufgrund ihrer außergewöhnlichen Unempfindlichkeit und hervorragenden Nutzungsqualität geben wir auf die **PickUP + LineUP** Edel-Keramik-Spülen **5 Jahre Garantie** auf Herstellungsfehler.

Einbauarten



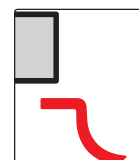
Einbau von oben

Spülen mit klassisch profiliertem Außenrand für vielfältigen täglichen Einsatz. Schneller und einfacher aufliegender Einbau in alle Arten von Arbeitsplatten.



Flächenbündiger Einbau

Der flächenbündige Einbau vereint Spüle und Arbeitsplatte zu einer eleganten Kombination und bietet höchsten Komfort.



Spülen für Unterbau

Durchgehende geschlossene Arbeitsflächen mit klassisch untergebauten Becken heben das Material der Arbeitsplatte hervor und bieten Komfort ohne störende Kanten.

INFO-BROSCHÜRE

naber.com/de/downloads/

PickUP

Beste Keramik, smartes Design –
außergewöhnlich praktisch im täglichen Gebrauch





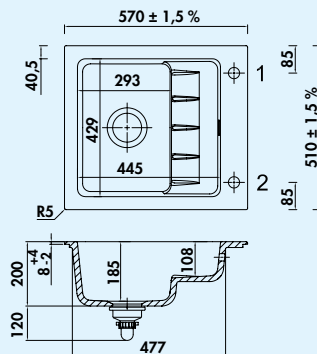
PickUP E

Mit wachsendem Bewusstsein für eine ressourcenschonende Wasserverwendung rücken smarte Spülenkonzepte wie PickUP E in den Blickpunkt. Hochwertige Keramik und eine im Becken integrierte Ablagefläche machen diese Einbecken-spüle so einzigartig. Es muss ja nicht immer gleich das Vollbad sein, um einzelne Gläser, Tassen und Besteckteile zu reinigen und auf der tieferliegenden zweiten Ebene abtropfen zu lassen – die sich auch als praktische Ablage für geputztes Gemüse oder den Schnittabfall nutzen lässt. Selbst das Abwaschen eines Backblechs ist Teil der kreativen Lösung einer Einbeckengeometrie für den sparsamen Handabwaschalltag. In fünf Farbvarianten lieferbar, fügt sich PickUP E als randaufliegende Einbauspüle in jedes moderne Einrichtungskonzept ein.

Wir empfehlen eine Armatur mit herausziehbarem Auslauf oder Schlauchbrause einzusetzen.

5 Jahre Herstellergarantie (außer auf Verschleißteile)

Design by Hans Winkler Design, Grafenau.



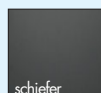
Artikel-Nr. 1091038



Artikel-Nr. 5011252



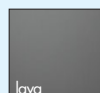
weiß
glänzend



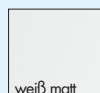
schiefer



nero



lava



weiß
matt

PickUP E

Einbauspüle. Keramik, Einzelbecken mit zweiter Ebene, reversibel, 3 1/2" Siebkorbventil mit Premium-Drehexzentergarnitur verchromt, Lochbohrung 1+2 durchgebohrt.
– geeignet für Arbeitsplattenstärken ab 30 mm
– Ausschnittmaß ca. 540 x 480 mm, R 5 mm

1091001	weiß glänzend	924,37	1109,24 €
1091002	schiefer	924,37	1109,24 €
1091003	nero	924,37	1109,24 €
1091004	lava	924,37	1109,24 €
1091005	weiß matt	924,37	1109,24 €

Optionales Zubehör

1091038	Beckeneinsatz, Edelstahl	180,67	216,80 €
1091039	Schneidbrett aus Bambus, geölt	167,23	200,68 €

Empfehlungen

5011252	Arco 2, chrom, Hochdruck	230,50	276,60 €
---------	--------------------------	--------	----------



PickUP F

Als flächenbündige Einbauvariante setzt PickUP F auf den Trend zur eckenlosen Integration in die Arbeitsplatte. Die optische Komponente wertet den Spülenplatz nicht nur stilistisch weiter auf, er lässt sich auch leichter reinigen – ein durchaus wichtiges Komfortargument für die Küchenplanung. Auch PickUP F bietet die Wahl zwischen fünf Farben und damit die Möglichkeit, weitere individuelle Akzente zu setzen.

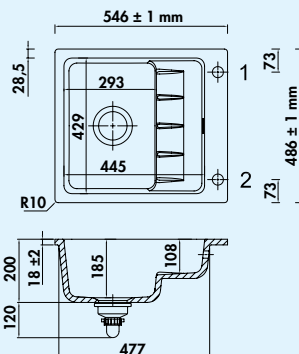
Wir empfehlen eine Armatur mit herausziehbarem Auslauf oder Schlauchbrause einzusetzen.

Spüle mit gefrästem Außenrand zum flächenbündigen Einbau. Arbeitsplattenstärke min. 30 mm.

Achtung: Im Ausschnitt muss an der oberen Kante eine Fase von 2 mm x 45° angebracht werden!

5 Jahre Herstellergarantie (außer auf Verschleißteile)

Design by Hans Winkler Design, Grafenau.



Artikel-Nr. 1091038



Artikel-Nr. 5023125



weiß
glänzend

schiefer

nero

lava

weiß
matt

PickUP F

Einbauspüle, flächenbündig. Keramik, Einzelbecken mit zweiter Ebene, reversibel, 3 1/2" Siebkorbventil mit Premium-Drehhexzentergarnitur verchromt, Lochbohrung 1 + 2 durchgebohrt.

- geeignet für Arbeitsplattenstärken ab 30 mm
- benötigt einen umlaufenden Falz oder Auflagestege (Falztiefe 25 mm, Falzbreite 8 mm)
- Ausschnittmaß ca. 550 x 490 mm, R 12 mm

1091011	weiß glänzend	1004,20	1205,04 €
1091012	schiefer	1004,20	1205,04 €
1091013	nero	1004,20	1205,04 €
1091014	lava	1004,20	1205,04 €
1091015	weiß matt	1004,20	1205,04 €

Optionales Zubehör

1091038	Beckeneinsatz, Edelstahl	180,67	216,80 €
1091039	Schneidbrett aus Bambus, geölt	167,23	200,68 €

Empfehlungen

5023125	Steel 2, Edelstahl, Hochdruck	473,11	567,73 €
---------	-------------------------------	--------	----------



PickUP U

Konzipiert für die randlose Unterbaumontage, schließt die Spülenkontur der PickUP U direkt an den Arbeitsplattenausschnitt an. Ästhetik pur, die eine großzügigere Wirkung des Spülplatzes und des Umfelds auf puristisch elegante Art vermittelt. Sie wird von Planern bei der Kombination mit Arbeitsplatten aus Stein, Beton und keramischen Materialien besonders geschätzt. Das trendige Fünffarben-Konzept der PickUP U bietet vielseitige Gestaltungsmöglichkeiten.

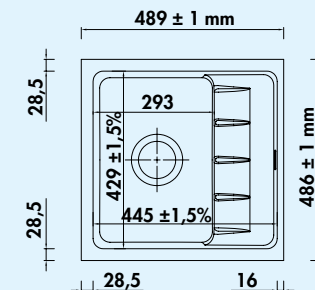
Wir empfehlen eine Armatur mit herausziehbarem Auslauf oder Schlauchbrause einzusetzen.

Spüle mit gefrästem Außenrand zum Unterbau. Arbeitsplattenstärke min. 30 mm. Wird die Unterbauspüle geklebt, können dünnere Arbeitsplatten verwendet werden.

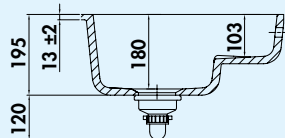
Wir empfehlen aufgrund der Toleranz den Ausschnitt anhand des gelieferten Beckens zu fertigen.

5 Jahre Herstellergarantie (außer auf Verschleißteile)

Design by Hans Winkler Design, Grafenau.



Artikel-Nr. 5011252



PickUP U

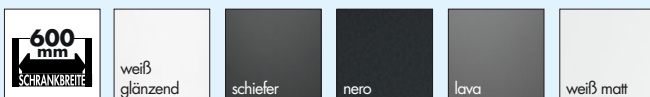
Unterbauspüle. Keramik, Einzelbecken mit zweiter Ebene, reversibel, 3 1/2" Siebkorbventil mit Premium-Drehhexzentergarnitur verchromt, **ohne** Lochbohrung.

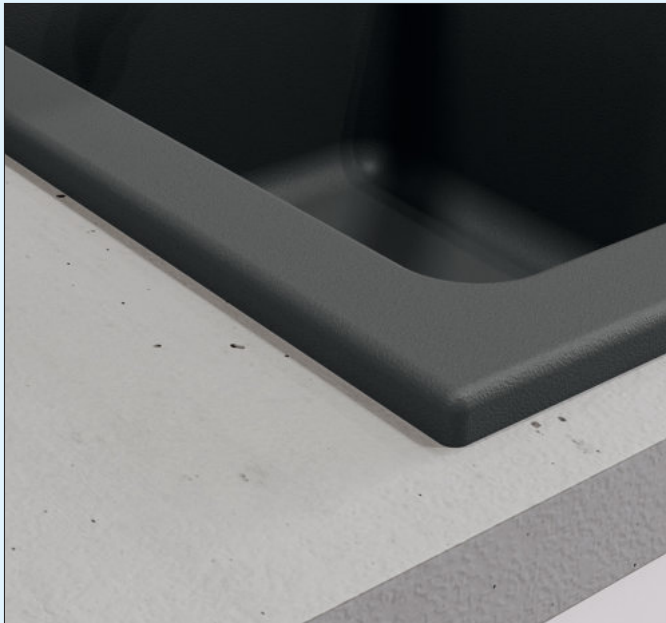
- geeignet für Arbeitsplattenstärken ab 30 mm
- Ausschnittmaß ca. 433 x 417 mm, R 19 mm
- keine Hahnlochbank: Bohrungen für Armatur und Excenter in der Arbeitsplatte vorsehen
- inkl. Befestigungsmaterial

1091021	weiß glänzend	1138,66	1366,39 €
1091022	schiefer	1138,66	1366,39 €
1091023	nero	1138,66	1366,39 €
1091024	lava	1138,66	1366,39 €
1091025	weiß matt	1138,66	1366,39 €

Empfehlungen

5011252	Arco 2, chrom, Hochdruck	230,50	276,60 €
---------	--------------------------	--------	-----------------



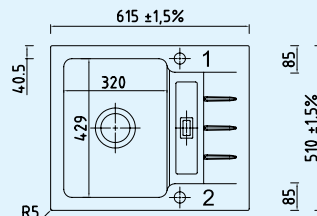
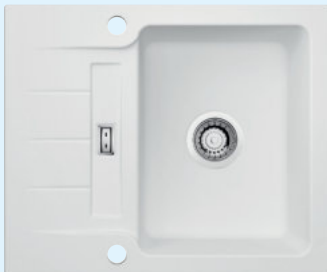


LineUP 2E

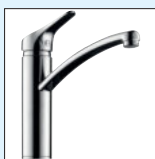
Hochwertige Keramik-Einbauspüle im zeitgemäßen Look. Tiefes Becken sowie eine kleine, leicht geneigt integrierte Abtropffläche mit praktischer Abtropfmulde bestimmen die klare Formensprache der neuen Modellreihe. Konstruktiv durchdacht verbreitert sich die in durchgehender Materialstärke randaufliegende Spüle im Bereich der Armaturenbank. Reversibel planbar und lieferbar in fünf Farbvarianten erfüllt LineUP 2E alle Anforderungen an die Einrichtung und Ausstattung kleinerer Spülplätze.

5 Jahre Herstellergarantie (außer auf Verschleißteile)

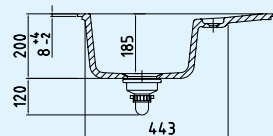
Design by Hans Winkler Design, Grafenau.



Artikel-Nr. 1091038



Artikel-Nr. 5011320



LineUP 2E

Einbauspüle. Keramik, Einzelbecken mit kleiner Abtropffläche, reversibel, 3 1/2" Siebkorbventil mit Premium-Drehexzentergarnitur verchromt, Lochbohrung 1 + 2 durchgebohrt.

- geeignet für Arbeitsplattenstärken ab 30 mm
- Ausschnittmaß ca. 585 x 480 mm, R 5 mm

1091041	weiß glänzend	895,80	1074,96 €
1091042	schiefer	895,80	1074,96 €
1091043	nero	895,80	1074,96 €
1091044	lava	895,80	1074,96 €
1091045	weiß matt	895,80	1074,96 €

Optionales Zubehör

1091038	Beckeneinsatz, Edelstahl	180,67	216,80 €
1091039	Schneidbrett aus Bambus, geölt	167,23	200,68 €

Empfehlungen

5011320	Fuoco 1, chrom, Hochdruck	204,03	244,84 €
---------	---------------------------	--------	-----------------



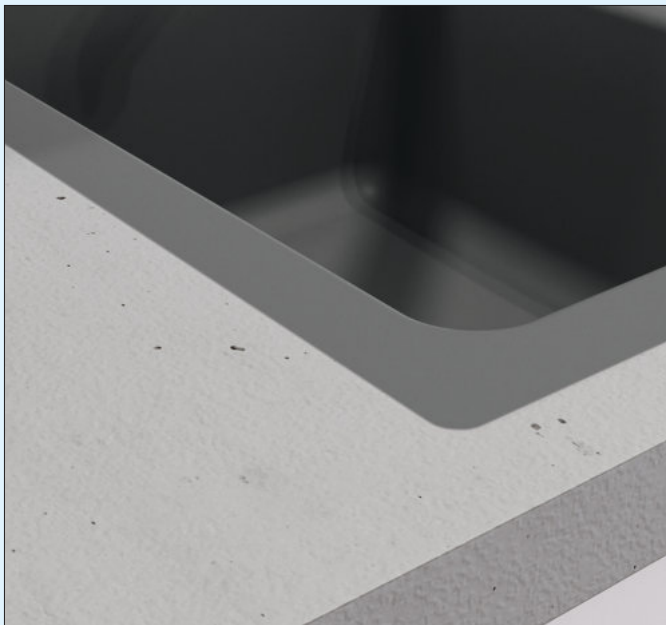
weiß
glänzend

schiefer

nero

lava

weiß matt



LineUP 2F

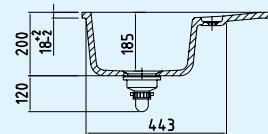
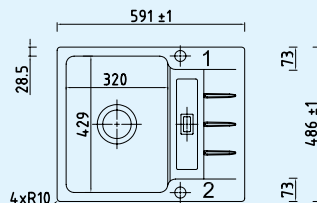
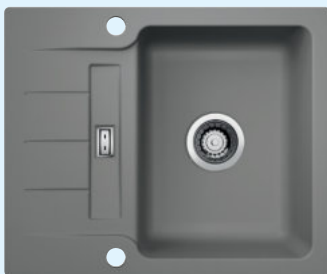
Mit der flächenbündigen Einbaulösung setzt LineUP 2F auf die praktischen und optischen Vorteile einer randlosen Montage. Tiefes Becken sowie eine kleine, leicht geneigt integrierte Abtropffläche mit praktischer Abtropfmulde bestimmen die klare Formensprache der neuen Modellreihe. Reversibel planbar und lieferbar in fünf Farbvarianten erfüllt LineUP 2F als komfortable Funktionslösung alle Anforderungen an die Einrichtung und Ausstattung kleinerer Spülplätze.

Spüle mit gefrästem Außenrand zum flächenbündigen Einbau. Arbeitsplattenstärke min. 30 mm.

Achtung: Im Ausschnitt muss an der oberen Kante eine Fase von 2 mm x 45° angebracht werden!

5 Jahre Herstellergarantie (außer auf Verschleißteile)

Design by Hans Winkler Design, Grafenau.



Artikel-Nr. 1091038



Artikel-Nr. 5011320



weiß
glänzend

schiefer

nero

lava

weiß matt

LineUP 2F

Einbauspüle, flächenbündig. Keramik, Einzelbecken mit kleiner Abtropffläche, reversibel, 3/2" Siebkorbventil mit Premium-Drehhexzentergarnitur verchromt, Lochbohrung 1 + 2 durchgebohrt.

- geeignet für Arbeitsplattenstärken ab 30 mm
- benötigt einen umlaufenden Falz oder Auflagestege (Falztiefe 25 mm, Falzbreite 8 mm)
- Ausschnittmaß ca. 595 x 490 mm, R 12 mm

1091046 weiß glänzend 983,19 **1179,83 €**

1091047 schiefer 983,19 **1179,83 €**

1091048 nero 983,19 **1179,83 €**

1091049 lava 983,19 **1179,83 €**

1091050 weiß matt 983,19 **1179,83 €**

Optionales Zubehör

1091038 Beckeneinsatz, Edelstahl 180,67 **216,80 €**

1091039 Schneidbrett aus Bambus, geölt 167,23 **200,68 €**

Empfehlungen

5011320 Fuoco 1, chrom, Hochdruck 204,03 **244,84 €**

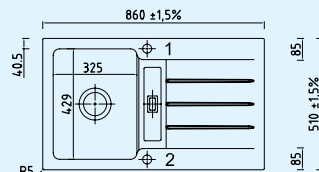


LineUP 1E

Die aufliegende Einbau-Modellvariante bietet mehr Raum zum Abstellen von Geschirr und Töpfen sowie für Zubereitungstätigkeiten. Reversibel planbar und lieferbar in fünf Farbvarianten erfüllt LineUP 1E als Funktionslösung mit Komfort plus alle Anforderungen an die Einrichtung und Ausstattung kleinerer Spülplätze.

5 Jahre Herstellergarantie (außer auf Verschleißteile)

Design by Hans Winkler Design, Grafenau.



Artikel-Nr. 1091038



Artikel-Nr. 5011308



weiß
glänzend



schiefer



nero



lava



weiß
matt

LineUP 1E



Einbauspüle. Keramik, Einzelbecken mit Abtropffläche, reversibel, 3 1/2" Siebkorbventil mit Premium-Drehexzentergarnitur verchromt, Lochbohrung 1 + 2 durchgebohrt.

- geeignet für Arbeitsplattenstärken ab 30 mm
- Ausschnittmaß ca. 830 x 480 mm, R 5 mm

1091051	weiß glänzend	1046,22	1255,46 €
1091052	schiefer	1046,22	1255,46 €
1091053	nero	1046,22	1255,46 €
1091054	lava	1046,22	1255,46 €
1091055	weiß matt	1046,22	1255,46 €

Optionales Zubehör

1091038	Beckeneinsatz, Edelstahl	180,67	216,80 €
1091039	Schneidbrett aus Bambus, geölt	167,23	200,68 €

Empfehlungen

5011308	Mio 3, chrom, Hochdruck	230,25	276,30 €
---------	-------------------------	--------	----------



LineUP 1F

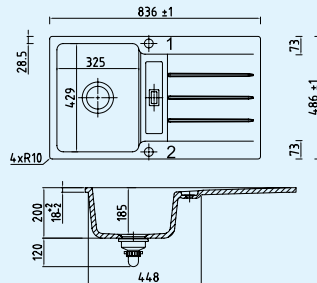
Die flächenbündige Einbau-Modellvariante bietet mehr Raum zum Abstellen von Geschirr und Töpfen sowie für Zubereitungstätigkeiten. Reversibel planbar und lieferbar in fünf Farbvarianten erfüllt LineUP 1F als Funktionslösung mit Komfort plus alle Anforderungen an die Einrichtung und Ausstattung kleinerer Spülplätze.

Spüle mit gefrästem Außenrand zum flächenbündigen Einbau. Arbeitsplattenstärke mind. 30 mm.

Achtung: Im Ausschnitt muss an der oberen Kante eine Fase von 2 mm x 45° angebracht werden!

5 Jahre Herstellergarantie (außer auf Verschleißteile)

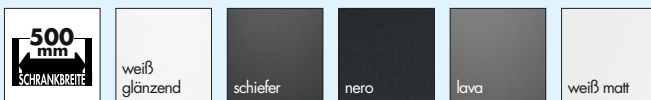
Design by Hans Winkler Design, Grafenau.



Artikel-Nr. 1091038



Artikel-Nr. 5011308



LineUP 1F

Einbauspüle, flächenbündig. Keramik, Einzelbecken mit Abtropffläche, reversibel, 3 1/2" Siebkorbventil mit Premium-Drehexzentergarnitur verchromt, Lochbohrung 1 + 2 durchgebohrt.

- geeignet für Arbeitsplattenstärken ab 30 mm
- benötigt einen umlaufenden Falz oder Auflagestege (Falztiefe 25 mm, Falzbreite 8 mm)
- Ausschnittmaß ca. 840 x 490 mm, R 12 mm

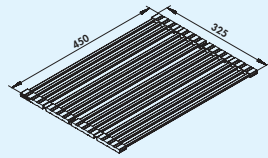
1091056	weiß glänzend	1147,06	1376,47 €
1091057	schiefer	1147,06	1376,47 €
1091058	nero	1147,06	1376,47 €
1091059	lava	1147,06	1376,47 €
1091060	weiß matt	1147,06	1376,47 €

Optionales Zubehör

1091038	Beckeneinsatz, Edelstahl	180,67	216,80 €
1091039	Schneidbrett aus Bambus, geölt	167,23	200,68 €

Empfehlungen

5011308	Mio 3, chrom, Hochdruck	230,25	276,30 €
---------	-------------------------	--------	-----------------



Filo Abtropfgitter



Faltmatte. Klappbar. Edelstahlhohlstäbe geschliffen, schwarze Silikon Aufnahme, lebensmittelecht.

- segmentweise faltbar
- Edelstahl/Silikon
- flache Hohlstäbe in konturierten Silikonstreifen
- rutschfest
- geeignet für Abtropffläche oder Arbeitsplatte
- 325 x 450 mm (B x T)

1013041	Edelstahl	63,53	76,24 €
---------	-----------	-------	---------



Filso Abtropfmatte

Abtropfmatte aus Silikon. Passend für Unterbau- und flächenbündige Spülen.

- lebensmittelecht
- spülmaschinengeeignet
- Temperaturbeständigkeit -40 bis 230 °C
- nicht zum Schneiden geeignet
- nicht falten
- 415 x 390 mm (B x T)

1013058	anthrazit	105,88	127,06 €
---------	-----------	--------	----------



Abdeckkappe für den Spülenablauf



1091030	Edelstahl glänzend	32,77	39,32 €
1091031	Edelstahl gebürstet	34,87	41,84 €
1091032	Keramik, weiß glänzend	71,85	86,22 €
1091033	Keramik, schiefer	71,85	86,22 €
1091034	Keramik, nero	71,85	86,22 €
1091035	Keramik, lava	71,85	86,22 €
1091040	Keramik, weiß matt	71,85	86,22 €



Premium Drehexzenter



Für PickUP/LineUP-Spülen.

Wir empfehlen bei einer Edelstahl- oder edelstahlfarbenen Armatur den Premium Drehexzenter Edelstahl.

1091027	nero	63,87	76,64 €
1091037	Edelstahl	63,87	76,64 €
1091036	chrom	54,62	65,54 €



Beckeneinsatz



Beckeneinsatz, Edelstahl.
– 130 x 410 mm (B x T)

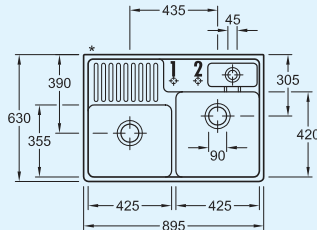
1091038	Edelstahl	180,67	216,80 €
---------	-----------	--------	----------



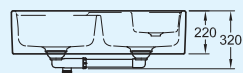
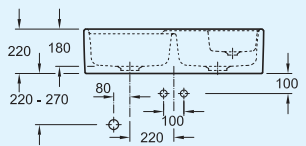
Schneidbrett aus Bambus

Schneidbrett aus Bambus, geölt.
– 300 x 460 mm (B x T)

1091039	geölt	167,23	200,68 €
---------	-------	--------	----------



Artikel-Nr. 1094063



Spülstein Doppelbecken



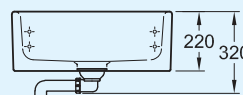
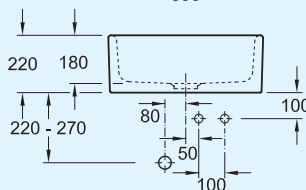
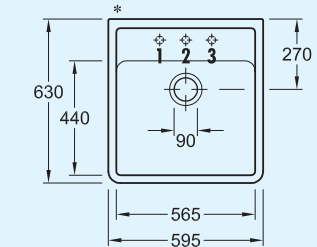
Spülstein, Keramik. Doppelbecken inkl. Resteschale, glasklar. 3½ Siebkorbventil, Drehhexenterngarnitur, verchromt, Drehgriff edelstahlfarbig und Befestigungssatz für Montage auf einem Unterschrank.

- Spülenrückseite ist unglasiert und mit zwei Befestigungsbohrungen versehen
- Spülbecken wird mit 2-Lochbohrungen (1 + 2) geliefert
- **Bitte angeben, wenn keine Lochbohrung gewünscht wird.**
- **mit Resteschalen-Einsatz**

1094051	weiß glänzend	1613,45	1936,14 €
1094067	graphit	1613,45	1936,14 €

Optionales Zubehör

1094063	Drahtkorb, Edelstahl	176,47	211,76 €
1094064	Befestigungsset für Wandmontage	184,87	221,84 €



Spülstein Einzelbecken



Spülstein, Keramik. Einzelbecken. 3½ Siebkorbventil, Drehhexenterngarnitur, verchromt, Drehgriff edelstahlfarbig, Befestigungssatz für Montage auf einem Unterschrank.

- Spülenrückseite ist unglasiert
- Spülbecken wird mit 2-Lochbohrungen (1 + 2) geliefert
- **Bitte angeben, wenn andere Lochbohrung (1, 2 oder 3) oder keine gewünscht wird.**

1094020	weiß glänzend	934,45	1121,34 €
1094069	graphit	934,45	1121,34 €

Optionales Zubehör

1094064	Befestigungsset für Wandmontage	184,87	221,84 €
---------	---------------------------------	--------	----------

NABER-CONTURA®

Keramik

Lavara/Patera –
Aufsatzwaschbecken
für stilvolle Lebensart



Lavara und **Patera** machen nur Freude! Die Aufsatzwaschbecken aus hochwertigem Feinsteinzeug sind zeitlos schön geformt und von überlegener Keramikqualität. Damit zählen sie zu den ausgesuchten Details der gepflegten Badatmosphäre. Moderne Farb-

varianten sorgen für nahtlose Verknüpfung mit jedem gehobenen Interieur. Gleich ob rund oder eckig – zusammen mit der genau passenden, formvollendeten Armatur entsteht ein Ensemble, das jedem Ambiente unaufdringliche Eleganz verleiht.



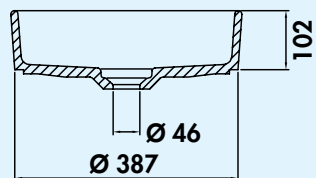
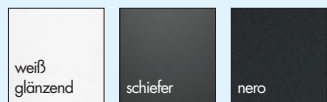
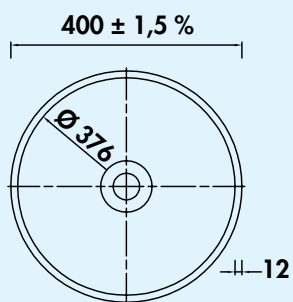
Farben

weiß glänzend

schiefer

nero



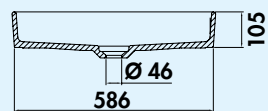
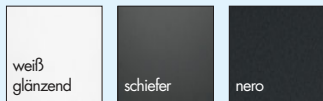
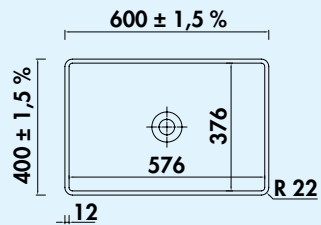


Patera 40

- Aufsatzwaschbecken rund. Keramik.
 – inkl. Ablauf mit keramischer Abdeckung
 – Ausschnittmaß ca. Ø 357 mm
 – **Becken nicht verschließbar**

Passende Bad Armaturen finden Sie im Katalog 1 Seite 113–120/24 AT.
 Passende Geruchsverschlüsse finden Sie im Katalog 2 Seite 116/24 AT.

1091100	weiß glänzend	890,76	1068,91 €
1091101	schiefer	970,59	1164,71 €
1091102	nero	970,59	1164,71 €



Lavara 60

- Aufsatzwaschbecken eckig. Keramik.
 – inkl. Ablauf mit keramischer Abdeckung
 – Ausschnittmaß ca. 555 x 355 mm
 – **Becken nicht verschließbar**

Passende Bad Armaturen finden Sie im Katalog 1 Seite 113–120/24 AT.
 Passende Geruchsverschlüsse finden Sie im Katalog 2 Seite 116/24 AT.

1091110	weiß glanzend	1099,16	1318,99 €
1091111	schiefer	1239,50	1487,40 €
1091112	nero	1239,50	1487,40 €

NABER-CONTURA®

Composite

Cin Nagranit –
Verführung für die Sinne



Spülen

■ Angola 100	Seite 47
Angola 100 L	Seite 48
Angola 150	Seite 49
Corto 615	Seite 50
Corto 780	Seite 51
Angola 40	Seite 52
Angola 56	Seite 53
Singoli 600	Seite 54
Tropfschale aus Edelstahl	Seite 55
Pflegeset Cin-Nagranit	Seite 55
Filo Abtropfgitter	Seite 55
Filso Abtropfmatte	Seite 55
Ersatzteile	Seite 55

NABER-CONTURA® Composite

Cin-Nagranit – Verführung für die Sinne

Cin-Nagranit-Spülen sind eine exzellente Wahl, bei der sinnliche Attraktivität und rationale Aspekte perfekt harmonieren. Also ist die Entscheidung für den Composite-Werkstoff der Spülen nur logisch: Er bietet Vorzüge, deren Kombination andere Materialien kaum erreichen.

An erster Stelle steht die überragende Widerstandsfähigkeit. Cin-Nagranit-Spülen sind naturinspiriert und werden mit einem hohen Bestandteil von Quarzstein unter Verwendung modernster Technik gefertigt. Cin-Nagranit ist wasser-, kratz- und fleckenfest, nicht quellend, reinigungsfreundlich, lebensmittelecht und überaus langlebig. Auch nach vieljährigem Gebrauch behält Cin-Nagranit seine ausgeprägte Farbintensität und Schönheit.

Darüber hinaus locken Cin-Nagranit-Spülen mit dem verführerischen Touchgefühl einer unvergleichlich geschmeidigen Oberfläche sowie mit einer abwechslungsreichen Farb- und Formenpalette. Den besten Eindruck davon vermittelt der

spezielle Cin-Nagranit-Musterkoffer. Emotionsstarke haptische und visuelle Reize ermöglichen eindrucksvoll, die zugleich robuste und samtige, zum Anfassen einladende Spülenoberfläche kennenzulernen.

Mit konturenscharfen Linien und unaufdringlich-eleganten Granit-Farben wird die kreative Anpassung der Cin-Nagranit-Spülen an Küchen aller Stilarten unterstützt. Um vielfältige persönliche Gestaltungswünsche zu ermöglichen, sind Cin-Nagranit-Spülen außerdem optional mit passenden Armaturen erhältlich. Es ist nur selbstverständlich, dass wir auch dabei auf höchste Qualität achten! Design und unübertroffene Funktionalität von Armatur und Spüle vermitteln so ein evidenten Merkmal herausragender Küchenarchitektur.

NABER-CONTURA® Composite Spülbecken sind geprüft nach dem europäischen Standard BS ES 13310:2015 und können problemlos in Kombination mit Heißwasser-Armaturen (+/-100 °C) verwendet werden.

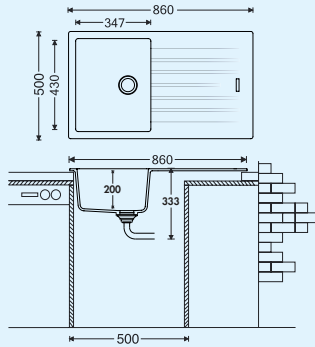


Farben

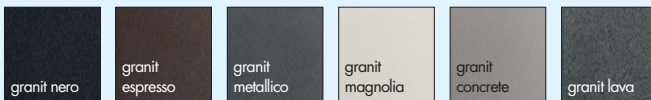


Composite Musterbuch Art. Nr. 1100028





Artikel-Nr. 1106051



Angola 100



Einbauspüle. Composite, mit Abtropffläche, reversibel. 3½" Siebkorbventil mit Drehexzentergarnitur, verchromt.

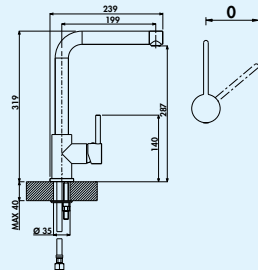
- beidseitig durchgebohrt
- geeignet für Arbeitsplattenstärken von 22 mm bis 44 mm
- Ausschnittmaß ca. 840 x 480 mm
- auch verwendbar in Kombination mit Heißwasser-Armaturen (+/-100 °C)

Farbmuster siehe Katalog 1 Seite 46/24 AT.

1106001	granit nero	327,73	393,28 €
1106002	granit espresso	327,73	393,28 €
1106003	granit metallico	327,73	393,28 €
1106005	granit magnolia	327,73	393,28 €
1106006	granit concrete	327,73	393,28 €
1106007	granit lava	327,73	393,28 €

Optionales Zubehör

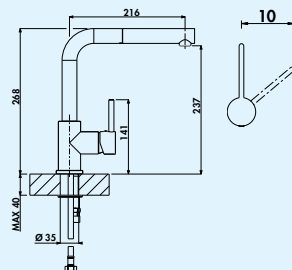
1106051	Tropfschale aus Edelstahl, 466 x 252 mm	121,85	146,22 €
---------	---	--------	----------



Gramix 1 Hochdruck-Armatur

Schwenkbereich 360°, Bohr-Ø 35 mm.

1100401	granit nero	239,33	287,20 €
1100402	granit espresso	239,33	287,20 €
1100403	granit metallico	239,33	287,20 €
1100405	granit magnolia	239,33	287,20 €
1100406	granit concrete	239,33	287,20 €
1100407	granit lava	239,33	287,20 €

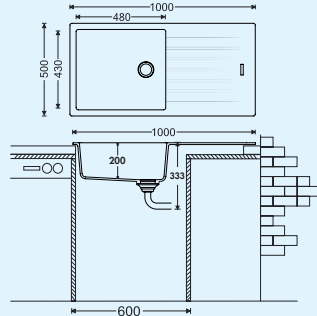


Gramix 2 Hochdruck-Armatur

BELGAQUA

Mit herausziehbarem Auslauf. Schwenkbereich 360°, Bohr-Ø 35 mm.

1100411	granit nero	278,40	334,08 €
1100412	granit espresso	278,40	334,08 €
1100413	granit metallico	278,40	334,08 €
1100415	granit magnolia	278,40	334,08 €
1100416	granit concrete	278,40	334,08 €
1100417	granit lava	278,40	334,08 €



600
mm
SCHRANKBREITE

Artikel-Nr. 1106051



Angola 100 L



Einbauspüle. Composite, mit großem Becken und Abtropffläche, reversibel.
3½" Siebkorbventil mit Drehexzentergarnitur, verchromt.

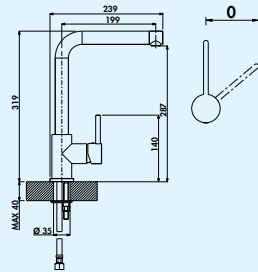
- beidseitig durchgebohrt
- geeignet für Arbeitsplattenstärken von 22 mm bis 44 mm
- Ausschnittmaß ca. 980 x 480 mm
- auch verwendbar in Kombination mit Heißwasser-Armaturen (+/-100 °C)

Farbmuster siehe Katalog 1 Seite 46/24 AT.

1106031	granit nero	369,75	443,70 €
1106032	granit espresso	369,75	443,70 €
1106033	granit metallico	369,75	443,70 €
1106035	granit magnolia	369,75	443,70 €
1106036	granit concrete	369,75	443,70 €
1106037	granit lava	369,75	443,70 €

Optionales Zubehör

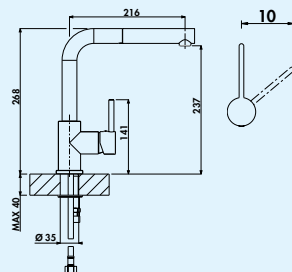
1106051	Tropfschale aus Edelstahl, 466 x 252 mm	121,85	146,22 €
---------	---	--------	----------



Gramix 1 Hochdruck-Armatur

Schwenkbereich 360°, Bohr-Ø 35 mm.

1100401	granit nero	239,33	287,20 €
1100402	granit espresso	239,33	287,20 €
1100403	granit metallico	239,33	287,20 €
1100405	granit magnolia	239,33	287,20 €
1100406	granit concrete	239,33	287,20 €
1100407	granit lava	239,33	287,20 €

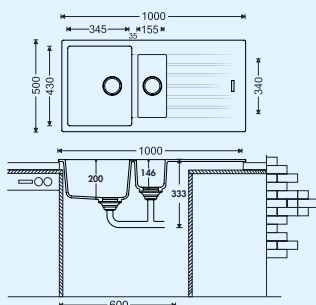


Gramix 2 Hochdruck-Armatur

BELGAQUA

Mit herausziehbarem Auslauf. Schwenkbereich 360°, Bohr-Ø 35 mm.

1100411	granit nero	278,40	334,08 €
1100412	granit espresso	278,40	334,08 €
1100413	granit metallico	278,40	334,08 €
1100415	granit magnolia	278,40	334,08 €
1100416	granit concrete	278,40	334,08 €
1100417	granit lava	278,40	334,08 €



600 mm
SCHRANKBREITE

Artikel-Nr. 1106051



Angola 150



Einbauspüle. Composite, mit Abtropffläche und Restebecken, reversibel. 3 1/2" Siebkorbventil mit Drehexzentergarnitur, verchromt. Restebecken verschließbar.

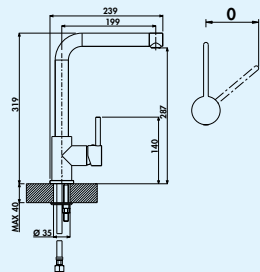
- beidseitig durchgebohrt
- geeignet für Arbeitsplattenstärken von 22 mm bis 44 mm
- Ausschnittmaß ca. 980 x 480 mm
- **ohne Restebecken-Einsatz**
- auch verwendbar in Kombination mit Heißwasser-Armaturen (+/-100 °C)

Farbmuster siehe Katalog 1 Seite 46/24 AT.

1106011	granit nero	378,15	453,78 €
1106012	granit espresso	378,15	453,78 €
1106013	granit metallico	378,15	453,78 €
1106015	granit magnolia	378,15	453,78 €
1106016	granit concrete	378,15	453,78 €
1106017	granit lava	378,15	453,78 €

Optionales Zubehör

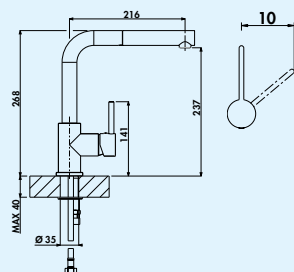
1106051	Tropfschale aus Edelstahl, 466 x 252 mm	121,85	146,22 €
1106052	Restebecken Einsatz, Edelstahl, 337 x 182 mm	116,81	140,17 €



Gramix 1 Hochdruck-Armatur

Schwenkbereich 360°, Bohr-Ø 35 mm.

1100401	granit nero	239,33	287,20 €
1100402	granit espresso	239,33	287,20 €
1100403	granit metallico	239,33	287,20 €
1100405	granit magnolia	239,33	287,20 €
1100406	granit concrete	239,33	287,20 €
1100407	granit lava	239,33	287,20 €

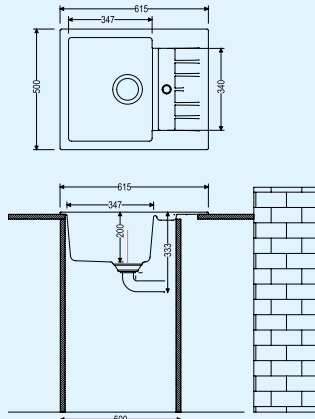


Gramix 2 Hochdruck-Armatur

BELGAQUA

Mit herausziehbarem Auslauf. Schwenkbereich 360°, Bohr-Ø 35 mm.

1100411	granit nero	278,40	334,08 €
1100412	granit espresso	278,40	334,08 €
1100413	granit metallico	278,40	334,08 €
1100415	granit magnolia	278,40	334,08 €
1100416	granit concrete	278,40	334,08 €
1100417	granit lava	278,40	334,08 €



Artikel-Nr. 1106051

**Corto 615**

Einbauspüle. Composite, mit kleiner Abtropffläche, reversibel. 3½" Siebkorbventil mit Drehexzentergarnitur, verchromt.

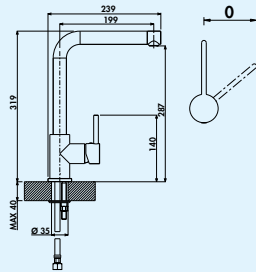
- beidseitig durchgebohrt
- geeignet für Arbeitsplattenstärken von 22 mm bis 44 mm
- Ausschnittmaß ca. 595 x 480 mm
- auch verwendbar in Kombination mit Heißwasser-Armaturen (+/-100 °C)

Farbmuster siehe Katalog 1 Seite 46/24 AT.

1106081	granit nero	289,92	347,90 €
1106082	granit espresso	289,92	347,90 €
1106083	granit metallico	289,92	347,90 €
1106085	granit magnolia	289,92	347,90 €
1106086	granit concrete	289,92	347,90 €
1106087	granit lava	289,92	347,90 €

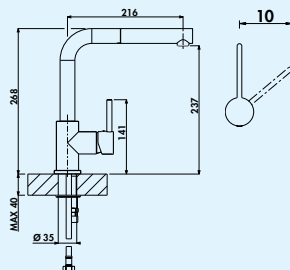
Optionales Zubehör

1106051	Tropfschale aus Edelstahl, 466 x 252 mm	121,85	146,22 €
---------	---	--------	----------

**Gramix 1 Hochdruck-Armatur**

Schwenkbereich 360°, Bohr-Ø 35 mm.

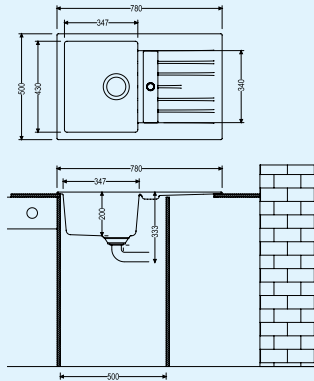
1100401	granit nero	239,33	287,20 €
1100402	granit espresso	239,33	287,20 €
1100403	granit metallico	239,33	287,20 €
1100405	granit magnolia	239,33	287,20 €
1100406	granit concrete	239,33	287,20 €
1100407	granit lava	239,33	287,20 €

**Gramix 2 Hochdruck-Armatur**

BELGAQUA

Mit herausziehbarem Auslauf. Schwenkbereich 360°, Bohr-Ø 35 mm.

1100411	granit nero	278,40	334,08 €
1100412	granit espresso	278,40	334,08 €
1100413	granit metallico	278,40	334,08 €
1100415	granit magnolia	278,40	334,08 €
1100416	granit concrete	278,40	334,08 €
1100417	granit lava	278,40	334,08 €



500 mm
SCHRANKBREITE

Artikel-Nr. 1106051



Corto 780



Einbauspüle. Composite, mit kleiner Abtropffläche, reversibel. 3½" Siebkorbventil mit Drehexzentergarnitur, verchromt.

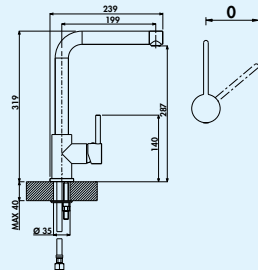
- beidseitig durchgebohrt
- geeignet für Arbeitsplattenstärken von 22 mm bis 44 mm
- Ausschnittmaß ca. 760 x 480 mm
- auch verwendbar in Kombination mit Heißwasser-Armaturen (+/-100 °C)

Farbmuster siehe Katalog 1 Seite 46/24 AT.

1106041	granit nero	310,92	373,10 €
1106042	granit espresso	310,92	373,10 €
1106043	granit metallico	310,92	373,10 €
1106045	granit magnolia	310,92	373,10 €
1106046	granit concrete	310,92	373,10 €
1106047	granit lava	310,92	373,10 €

Optionales Zubehör

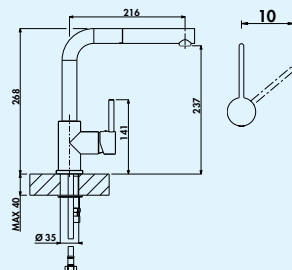
1106051	Tropfschale aus Edelstahl, 466 x 252 mm	121,85	146,22 €
---------	---	--------	----------



Gramix 1 Hochdruck-Armatur

Schwenkbereich 360°, Bohr-Ø 35 mm.

1100401	granit nero	239,33	287,20 €
1100402	granit espresso	239,33	287,20 €
1100403	granit metallico	239,33	287,20 €
1100405	granit magnolia	239,33	287,20 €
1100406	granit concrete	239,33	287,20 €
1100407	granit lava	239,33	287,20 €

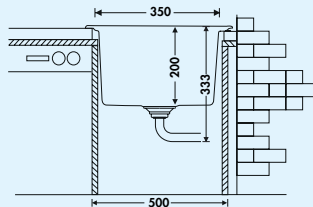
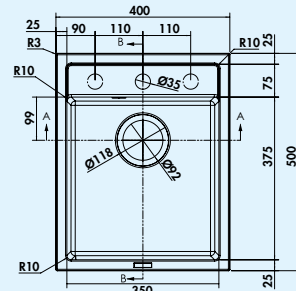


Gramix 2 Hochdruck-Armatur

BELGAQUA

Mit herausziehbarem Auslauf. Schwenkbereich 360°, Bohr-Ø 35 mm.

1100411	granit nero	278,40	334,08 €
1100412	granit espresso	278,40	334,08 €
1100413	granit metallico	278,40	334,08 €
1100415	granit magnolia	278,40	334,08 €
1100416	granit concrete	278,40	334,08 €
1100417	granit lava	278,40	334,08 €



Angola 40



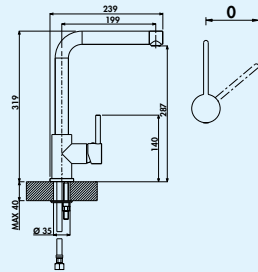
Einbauspüle. Composite, Einzelbecken. 3 1/2" Siebkorbventil mit Drehexzentergarnitur, verchromt. 3 Vorbohrungen, **Bohrungen müssen vor Ort durchgeschlagen werden.**

Auch geeignet für den flächenbündigen Einbau.

- geeignet für Arbeitsplattenstärken von 22 mm bis 44 mm
- Ausschnittmaß ca. 380 x 480 mm (Einbauspüle)
- auch verwendbar in Kombination mit Heißwasser-Armaturen (+/-100 °C)

Farbmuster siehe Katalog 1 Seite 46/24 AT.

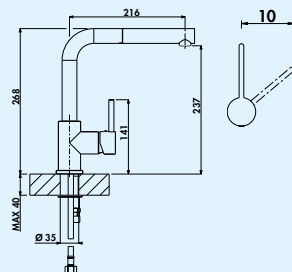
1106111	granit nero	289,92	347,90 €
1106112	granit espresso	289,92	347,90 €
1106113	granit metallico	289,92	347,90 €
1106114	granit magnolia	289,92	347,90 €
1106115	granit concrete	289,92	347,90 €
1106116	granit lava	289,92	347,90 €



Gramix 1 Hochdruck-Armatur

Schwenkbereich 360°, Bohr-Ø 35 mm.

1100401	granit nero	239,33	287,20 €
1100402	granit espresso	239,33	287,20 €
1100403	granit metallico	239,33	287,20 €
1100405	granit magnolia	239,33	287,20 €
1100406	granit concrete	239,33	287,20 €
1100407	granit lava	239,33	287,20 €

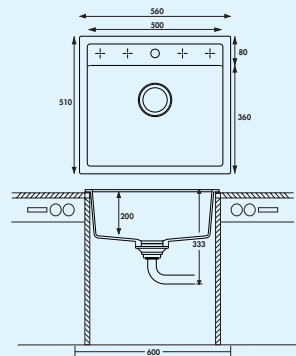


Gramix 2 Hochdruck-Armatur

BELGAQUA

Mit herausziehbarem Auslauf. Schwenkbereich 360°, Bohr-Ø 35 mm.

1100411	granit nero	278,40	334,08 €
1100412	granit espresso	278,40	334,08 €
1100413	granit metallico	278,40	334,08 €
1100415	granit magnolia	278,40	334,08 €
1100416	granit concrete	278,40	334,08 €
1100417	granit lava	278,40	334,08 €



Angola 56



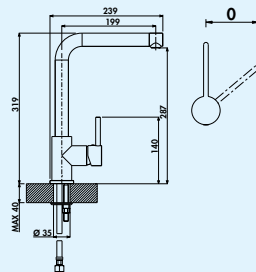
Einbauspüle. Composite, Einzelbecken. 3 1/2" Siebkorbventil mit Drehexzentergarnitur, verchromt. 5 Vorbohrungen, **Bohrungen müssen vor Ort durchgeschlagen werden.**

Auch geeignet für den flächenbündigen Einbau.

- geeignet für Arbeitsplattenstärken von 22 mm bis 44 mm
- Ausschnittmaß ca. 545 x 495 mm (Einbauspüle)
- auch verwendbar in Kombination mit Heißwasser-Armaturen (+/-100 °C)

Farbmuster siehe Katalog 1 Seite 46/24 AT.

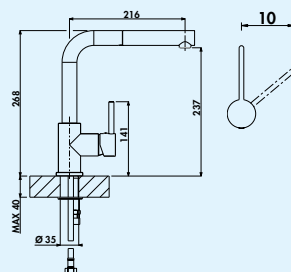
1106021	granit nero	339,50	407,40 €
1106022	granit espresso	339,50	407,40 €
1106023	granit metallico	339,50	407,40 €
1106025	granit magnolia	339,50	407,40 €
1106026	granit concrete	339,50	407,40 €
1106027	granit lava	339,50	407,40 €



Gramix 1 Hochdruck-Armatur

Schwenkbereich 360°, Bohr-Ø 35 mm.

1100401	granit nero	239,33	287,20 €
1100402	granit espresso	239,33	287,20 €
1100403	granit metallico	239,33	287,20 €
1100405	granit magnolia	239,33	287,20 €
1100406	granit concrete	239,33	287,20 €
1100407	granit lava	239,33	287,20 €

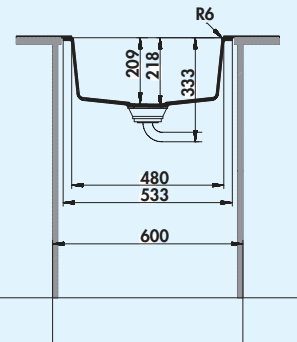
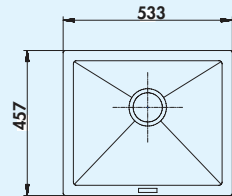


Gramix 2 Hochdruck-Armatur

BELGAQUA

Mit herausziehbarem Auslauf. Schwenkbereich 360°, Bohr-Ø 35 mm.

1100411	granit nero	278,40	334,08 €
1100412	granit espresso	278,40	334,08 €
1100413	granit metallico	278,40	334,08 €
1100415	granit magnolia	278,40	334,08 €
1100416	granit concrete	278,40	334,08 €
1100417	granit lava	278,40	334,08 €



Singoli 600

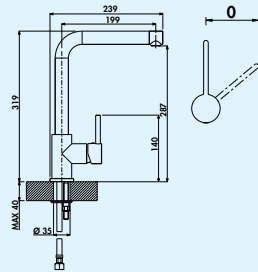


Unterbauspüle. Composite, Einzelbecken. 3½" Siebkorbventil mit Drehexzentergarnitur, verchromt.

- geeignet für Arbeitsplattenstärken von 22 mm bis 44 mm
- Exzenterbohrmaß Ø 35 mm
- Ausschnittmaß ca. 468 x 390 mm
- auch verwendbar in Kombination mit Heißwasser-Armaturen (+/-100 °C)

Farbmuster siehe Katalog 1 Seite 46/24 AT.

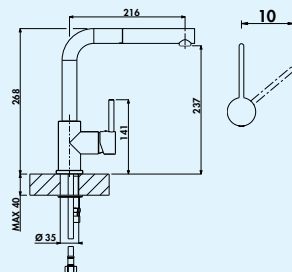
1106071	granit nero	346,22	415,46 €
1106072	granit espresso	346,22	415,46 €
1106073	granit metallico	346,22	415,46 €
1106075	granit magnolia	346,22	415,46 €
1106076	granit concrete	346,22	415,46 €
1106077	granit lava	346,22	415,46 €



Gramix 1 Hochdruck-Armatur

Schwenkbereich 360°, Bohr-Ø 35 mm.

1100401	granit nero	239,33	287,20 €
1100402	granit espresso	239,33	287,20 €
1100403	granit metallico	239,33	287,20 €
1100405	granit magnolia	239,33	287,20 €
1100406	granit concrete	239,33	287,20 €
1100407	granit lava	239,33	287,20 €



Gramix 2 Hochdruck-Armatur

BELGAQUA

Mit herausziehbarem Auslauf. Schwenkbereich 360°, Bohr-Ø 35 mm.

1100411	granit nero	278,40	334,08 €
1100412	granit espresso	278,40	334,08 €
1100413	granit metallico	278,40	334,08 €
1100415	granit magnolia	278,40	334,08 €
1100416	granit concrete	278,40	334,08 €
1100417	granit lava	278,40	334,08 €



Tropfschale aus Edelstahl



Passend für Angola 100, Angola 100 L, Angola 150, Corto 615 und Corto 780.

1106051	466 x 252 mm	121,85	146,22 €
---------	--------------	--------	----------

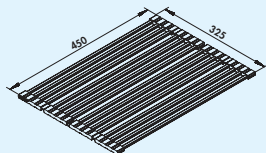


Pflegeset Cin-Nagranit

Set bestehend aus 3 Flaschen à 50 ml inkl. Radierschwamm.

- 1 x Easy Care Pflegemittel
- 2 x Entkalker/Fleckenentferner

1100003		32,35	38,82 €
---------	--	-------	---------



Filo Abtropfgitter



Faltmatte. Klappbar. Edelstahlhohlstäbe geschliffen, schwarze Silikon Aufnahme, lebensmittelecht.

- segmentweise faltbar
- Edelstahl/Silikon
- flache Hohlstäbe in konturierten Silikonstreifen
- rutschfest
- geeignet für Abtropffläche oder Arbeitsplatte
- 325 x 450 mm (B x T)

1013041	Edelstahl	63,53	76,24 €
---------	-----------	-------	---------



Filso Abtropfmatte

Abtropfmatte aus Silikon. Passend für Unterbau- und flächenbündige Spülen.

- lebensmittelecht
- spülmaschinengeeignet
- Temperaturbeständigkeit -40 bis 230 °C
- nicht zum Schneiden geeignet
- nicht falten
- 415 x 390 mm (B x T)

1013058	anthrazit	105,88	127,06 €
---------	-----------	--------	----------

Ersatzteile Ablaufverbindungen

Passend für Angola 100, Angola 100 L und Singoli 600:

1106063	3 1/2" Korbventil, Drehexzenterngarnitur	48,57	58,28 €
---------	--	-------	---------

Für Angola 150:

1106061	3 1/2" Korbventil, Drehexzenterngarnitur	61,60	73,92 €
---------	--	-------	---------

Für Corto 780 und Corto 615:

1106064	3 1/2" Korbventil, Drehexzenterngarnitur	48,57	58,28 €
---------	--	-------	---------

Für Angola 56:

1106062	3 1/2" Korbventil, Drehexzenterngarnitur	57,56	69,07 €
---------	--	-------	---------

Für Angola 40:

1106066	3 1/2" Korbventil, Drehexzenterngarnitur	57,14	68,57 €
---------	--	-------	---------

Für Singoli 600:

1106065	3 1/2" Siebkorbeinsatz, handbetätigt	15,21	18,25 €
---------	--------------------------------------	-------	---------

