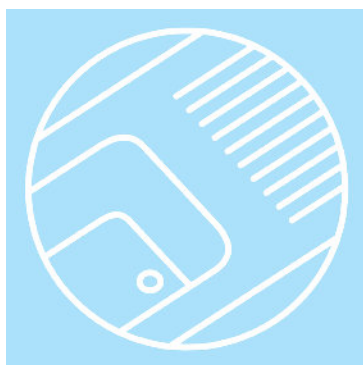


NABER-
CONTURA®

Eviers



Perfection



Les éviers sont les éléments les plus utilisés dans la cuisine. Ils doivent donc résister à bien des choses. Autant de bonnes raisons de les choisir avec soin ! Des raisons qui plaident en faveur des éviers haut de gamme de NABER-CONTURA® car leur design séduisant et leur qualité parfaite convainquent à chaque utilisation. La gamme extrêmement variée en acier inoxydable, céramique et composite propose l'évier qui convient parfaitement à tous les styles d'aménagement et à tous les souhaits individuels.

Les éviers en acier inoxydable sont imbattables en matière de résistance, vraiment faciles à entretenir et ils attirent tous les regards ! Le grès cérame haut de gamme des éviers en céramique, d'une élégance discrète, résiste aux exigences les plus extrêmes. Un précieux détail: les variantes convaincantes de couleurs et de formes. Les éviers composite séduisent par le toucher de leur surface d'une souplesse incomparable. Le Cin-Nagranit, un matériau inspirée par la nature, garantit une résistance exceptionnelle, une intensité de couleur et une beauté hors norme, même après de nombreuses années d'utilisation.

Peu importe l'évier choisi: NABER-CONTURA® sera toujours le point fort dans la cuisine !

NABER-CONTURA®

Éviers

Typiques pour
des cuisines exigeantes



NABER-CONTURA® Acier inox

Matière première classique pour
des éviers haut de gamme –
avec des formes aux idées variées Page 9–30

NABER-CONTURA® Céramique

Polyvalent et cohérent Page 31–44

NABER-CONTURA® Composite

Cin-Nagranit –
une séduction pour les sens Page 45–56

Aperçu des éviers

Largeur d'armoire de 300

Corno Piu PFU1
Acier inox



Page 16

Standard S1
Acier inox



Page 29

Largeur d'armoire de 450

Corno Piu PR2
Acier inox



Page 14

Corno Piu PFU2
Acier inox



Page 17

Corno Basso PR2
Acier inox



Page 19

Corno Basso 2
Acier inox



Page 21

Corno Ora
Acier inox



Page 24

Riva 1
Acier inox



Page 25

Riva 2
Acier inox



Page 26

Nava 1
Acier inox



Page 27

Nava 2
Acier inox



Page 28

Nava 3
Acier inox



Page 28

Standard S2
Acier inox



Page 29

Standard S3
Acier inox



Page 29

Standard S8
Acier inox



Page 30

Aperçu des éviers

Largeur d'armoire de 500

Corno Turno 50
Acier inox



Page 12

Corno Basso PR3
Acier inox



Page 20

LineUP 2F
Céramique



Page 37

Angola 100
Composite



Page 47

Angola 40
Composite



Page 52

Corno Piu PR3
Acier inox



Page 15

Corno Basso 3
Acier inox



Page 22

LineUP 1E
Céramique



Page 38

Corto 615
Composite



Page 50

Corno Piu PFU3
Acier inox



Page 17

LineUP 2E
Céramique



Page 36

LineUP 1F
Céramique



Page 39

Corto 780
Composite



Page 51

Largeur d'armoire de 600

Corno Turno 60
Acier inox



Page 13

Corno Piu PFU4
Acier inox



Page 18

Corno Basso 4
Acier inox



Page 22

Corno Piu PR4
Acier inox



Page 15

Corno Piu PFU11
Acier inox



Page 18

Riva 3
Acier inox



Page 26

Corno Piu PFU5
Acier inox



Page 17

Corno Basso 5
Acier inox



Page 22

Riva 4
Acier inox



Page 26

Aperçu des éviers

Largeur d'armoire de 600

PickUP E
Céramique



Page 33

Spülstein Einzelbecken
Céramique



Page 41

Angola 56
Composite



Page 53

PickUP F
Céramique



Page 34

Angola 100 L
Composite



Page 48

Singoli 600
Composite



Page 54

PickUP U
Céramique



Page 35

Angola 150
Composite



Page 49

Largeur d'armoire de 900

Évier à deux bacs
Céramique



Page 41

Évier rond en saillie

Patera 40
Céramique



Page 43

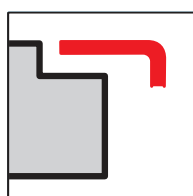
Lavara 60
Céramique



Page 44

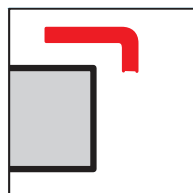
Types d'encastrement

Toujours parfaitement intégrés

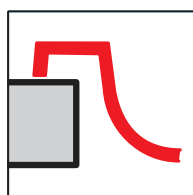


Éviers à bord plat

Adaptés aux matériaux du plan de travail, reposant sur le plan de travail ou affleurant, on obtient ainsi une optique épurée et attractive pour l'évier, garantissant une fonctionnalité maximale.



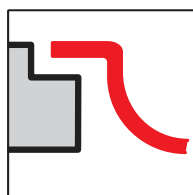
Pour un montage posé ou inséré de l'évier, en fonction de la structure du plan de travail.



Montage par le haut

Éviers à des bords extérieurs à profilés classiques pour une utilisation polyvalente au quotidien.

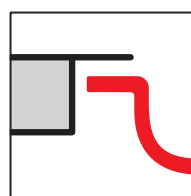
Montage rapide et simple à déposer sur tous les types de plan de travail.



Montage affleurant

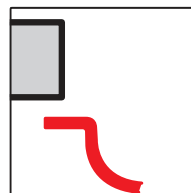
Le montage affleurant allie évier et plan de travail en une combinaison élégante tout en offrant un maximum de confort.

Une recommandation spéciale pour les plans de travail en granite, pierre et verre.



Montage affleurant par le bas

Le décor laminé du plan de travail affleure le bord de l'évier ou de la surface d'égouttement. Un collage durable sous le laminé garantit un travail facile sur un seul niveau.

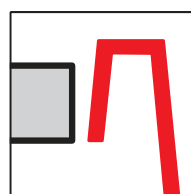


Éviers pour un montage affleurant par le bas

Le décor laminé du plan de travail affleure le bord de l'évier ou de la surface d'égouttement. Un collage durable sous le laminé garantit un travail facile sur un seul niveau.

Idéal pour les plans de travail en granit, pierre, pierre artificielle, céramique et verre.

(des solutions de fixation spéciales ou des adhésifs assurent une connexion permanente entre le plan de travail et l'évier.)



Modules d'éviers entre les plans de travail

Des modules individuels d'éviers ou des éviers classiques, intégrés comme centre de préparation ou pour laver la vaisselle entre des plans de travail adjacents, offrent des possibilités fonctionnelles stylées. Combinables avec tous les types de plans de travail.

NABER-CONTURA®

Acier inox

Matériau pour des éviers haut de gamme – aux formes originales



■ Corno Turno	Page 12–13
Corno Piu PR	Page 14–15
Corno Piu PFU	Page 16–18
Corno Basso PR	Page 19–20
Corno Basso	Page 21–22
Plateau d'égouttage grand	Page 23
Plateau d'égouttage petit	Page 23
Planche à découper	
Matière en plastique	Page 23
Connecteur de bacs	Page 23
Filo égouttoir à vaisselle	Page 23
Filso tapis d'égouttage	Page 23
Corno Ora	Page 24
Riva	Page 25–26
Nava	Page 27–28
Standard	Page 29–30
Pièces de rechange	Page 30

Acier inox

Propriétés



Les éviers en acier inox

sont fabriqués en acier inox normé 18/10, c.a.d. 18 % de chrome + 10 % de nickel qui donnent un alliage haut de gamme (**Matériau N° 1.4301**).

Ainsi, vous obtenez une surface exempte de pores, qui est à la fois facile à nettoyer et résistante à la corrosion et à la chaleur.

Bord plat

Grâce à leur bord particulièrement plat, les séries Corno Piu et Corno Basso garantissent une transition harmonieuse vers le plan de travail dans la cuisine. Ainsi, il n'y a plus de rebords de saleté autour de l'évier.



Acier inox

Consignes d'entretien

Rouille

En cas de sollicitation domestique habituelle et d'utilisation régulière d'un produit d'entretien pour éviers, ces derniers ne rouillent pas. Mais de fines particules de fer ou de rouille dans les conduites d'alimentation d'eau, en particulier dans les nouveaux bâtiments ou lors de travaux d'entretien sur le réseau de conduites, peuvent donner l'impression de taches de rouille.

Nous vous conseillons donc de respecter les consignes suivantes pour l'entretien de vos éviers en acier inox :

- Éliminez régulièrement les dépôts de saleté et de calcaire
- N'utilisez jamais de nettoyants qui contiennent du chlore (en général de l'hypochlorite de sodium) ou de l'acide chlorhydrique.
- Si vous utilisez de la laine d'acier pour le nettoyage, celle-ci doit être en « acier inox anti-rouille ».
- Évitez l'action prolongée de liquides à forte teneur en sel.

- Évitez le contact direct et prolongé avec des pièces métalliques rouillées (par ex. des poêles en fonte ou des copeaux d'acier).

Contamination par des taches

En général, il s'agit de dépôts de calcaire qui apparaissent plus ou moins fortement en fonction de la dureté de l'eau potable (renseignements auprès des centres communaux de distribution de l'eau). Ils retiennent davantage les particules de saleté de sorte qu'il peut y avoir une formation de taches en peu de temps. Que faire ?

- On évite la formation de telles taches en séchant l'évier après chaque utilisation.
- Si des taches devaient néanmoins se former, utilisez un nettoyant anti-calcaire conçu pour l'entretien de l'acier inox.
- Pour le nettoyage et l'entretien quotidien adapté de

l'acier inox, nous conseillons l'utilisation du **lot d'entretien pour acier inox***.

Traces de rayures

Nos éviers en acier inox à surface ultra-brillante sont fabriqués très soigneusement selon les techniques de fabrication et d'usinage les plus modernes. Actuellement, les propriétés de l'acier inox 18/10 excluent encore une résistance absolue aux rayures et de petites traces de rayures sont donc normales. Seule l'utilisation recommandée du **lot d'entretien pour acier inox*** permet d'obtenir une surface brillante et soyeuse au bout d'env. 2 à 4 semaines.

- **Important:** Veillez à ne pas traiter la surface dans le sens inverse du ponçage !

*Vous pouvez commander le **lot d'entretien pour acier inox** qui porte le N° d'article **111141**. Vous trouverez également de plus amples informations à ce sujet dans le catalogue 2 TECH page 151/24 FR.



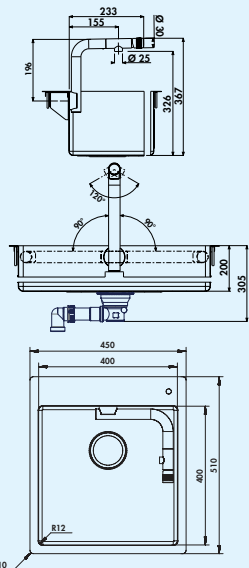
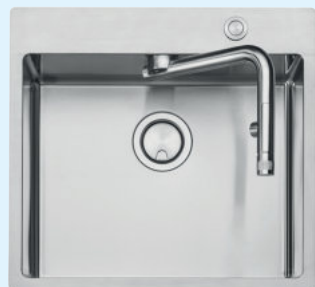


Corno Turno

Une innovation en matière d'évier attire l'attention dans les cuisines urbaines stylées avec une robinetterie fermement intégrée. Une esthétique minimaliste avec un seul bac et un confort élevé d'utilisation de la robinetterie pivotante en continu à 180° sont synonymes de perfection avec une combinaison unique d'acier inoxydable. Intuitive et escamotable dans l'évier au moyen d'une poignée, la robinetterie élégante permet une installation parfaite sur le plan de travail devant une fenêtre.

La sortie pivotante garantit un écoulement vertical de l'eau dans toutes les positions. Le recouvrement en option, permettant de couvrir la totalité de l'évier, offre un précieux plan de travail supplémentaire. Une découpe garantit une grande marge de manœuvre pour tous les travaux de préparation et l'utilisation de la robinetterie en position centrale. Une qualité d'acier inoxydable, avec une épaisseur de matériau d'1 mm, garantit la qualité haut de gamme et la résistance des formes lors du montage posé affleurant. L'évier et la robinetterie, recouverts par la planche à découper, forment un plan de travail libre. L'évier et la robinetterie, recouverts par la planche à découper, forment un plan de travail libre, particulièrement pratique dans les petites cuisines.

Design by tbSTUDIO, Berlin.



Corno Turno 50

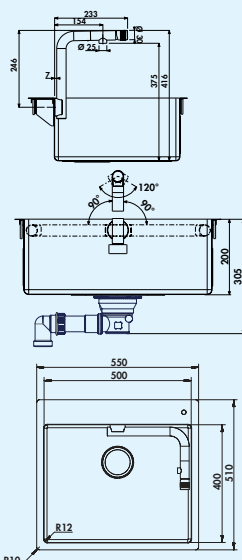


Évier encastrable. Soupape à tamis 3½" à robinetterie à bouton-pression. Avec un mitigeur à bec unique intégré sur le bord de l'évier, finition en acier inoxydable. Écoulement pivotant à 180°, régulateur de jet laminaire pivotement à 120°.

- **bord plat: également adapté pour le montage affleurant**
- adapté pour plans de travail d'une épaisseur de 10 mm à 40 mm
- dimensions de découpe env. 435 x 495 mm (évier encastrable)
- profondeur du bac 200 mm
- mitigeur à bec unique intégré, finition acier inox, haute pression
- pivotant et positionnable en continu à 180°
- écoulement vertical de l'eau dans toutes les positions de la robinetterie
- utilisation ergonomique grâce à un mitigeur à bec unique sur la sortie d'écoulement
- les fenêtres peuvent être planifiées au niveau du plan de travail pour être ouvertes facilement

1041002 lot (bac et robinetterie Turno)

1014,10 €



Corno Turno 60

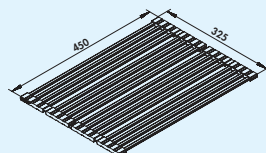


Évier encastrable. Soupape à tamis 3 1/2" à robinetterie à bouton-pression. Avec un mitigeur à bec unique intégré sur le bord de l'évier, finition en acier inoxydable. Écoulement pivotant à 120°, régulateur de jet laminaire pivotement à 120°.

- **bord plat: également adapté pour le montage affleurant**
- adapté pour plans de travail d'une épaisseur de 10 mm à 40 mm
- dimensions de découpe env. 535 x 495 mm (évier encastrable)
- profondeur du bac 200 mm
- mitigeur à bec unique intégré, finition acier inox, haute pression
- pivotant et positionnable en continu à 180°
- écoulement vertical de l'eau dans toutes les positions de la robinetterie
- utilisation ergonomique grâce à un mitigeur à bec unique sur la sortie d'écoulement
- les fenêtres peuvent être planifiées au niveau du plan de travail pour être ouvertes facilement

1041001 lot (bac et robinetterie Turno)

1029,16 €



Filo égouttoir à vaisselle



Tapis pliant. Pliable. Tiges creuses en acier inoxydable poli, logement en silicone noir, adapté aux aliments.

- pliable par segment
- acier inoxydable/silicone
- tiges creuses plates en bandes de silicone profilées
- anti-dérapant
- convient pour égouttoir ou plan de travail
- 325 x 450 mm (L x P)

1013041 acier inox

63,53 €



Filo tapis d'égouttage

Tapis d'égouttage en silicone. Convient pour les éviers à encastrer par le bas et à montage affleurant.

- adapté aux aliments
- convient pour le lave-vaisselle
- résistance à la température -40 à 230 °C
- ne pas couper
- ne pas plier
- 415 x 390 mm (L x P)

1013058 anthracite

105,88 €



Planche à découper en bambou

Planche à découper. En deux parties, recouvrant simultanément tout l'évier.

1014055 pour Corno Turno 50, 412 x 206 mm

190,76 €

1014056 pour Corno Turno 60, 412 x 256 mm

210,08 €

Brochure informative
naber.com/fr/downloads/

Corno Turno 50/60

Une innovation en matière d'évier qui fait son entrée au beau milieu des cuisines de style « urban »



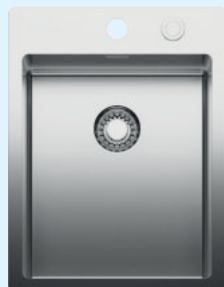


Corno Piu PR

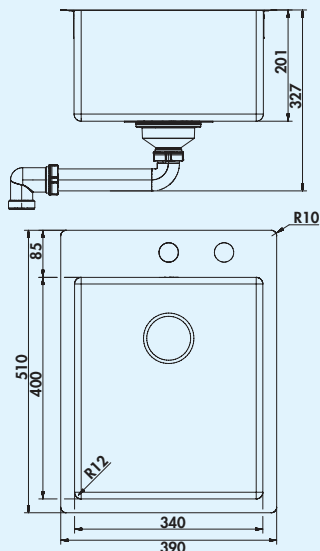
Pour la forme et le style, la nouvelle gamme d'éviers individuels à bloc de robinetterie intégrée mise sur une valeur haut de gamme avec un design minimaliste, de petits rayons de bacs et de bords ainsi qu'avec des qualités de sollicitation élevées du matériau en acier inoxydable d'1 mm d'épaisseur.

Un bouton-pression rond intégré de façon élégante et plate dans le bloc de robinetterie ouvre et ferme la robinetterie à excentrique à **soupape avec tamis affleurant le bord**. Le **trop-plein** discret s'intègre de façon **affleurante** dans la géométrie de l'évier. Le bord de l'évier fin permet un le montage plat en saillie ainsi qu'un montage affleurant.

Avec la finition ponçage humide, on obtient une structure fine, qui rend la surface moins sensible aux traces d'usure, facilite le nettoyage et permet à l'eau de mieux s'écouler.



No de com. 5011320



Corno Piu PR2



Évier encastrable. Bac individuel. Soupape à tamis 3 1/2" à robinetterie à excentrique rotatif acier inoxydable et soupape à tamis affleurant le sol.

Bord plat: également adapté pour le montage affleurant

- adapté pour plans de travail d'une épaisseur de 10 mm à 40 mm
- dimension de découpe env. 375 x 495 mm (évier encastrable)

1013113 acier inox	576,47 €
1041130 lot (bac et robinetterie Fuoco 1)	772,70 €

Accessoires en option

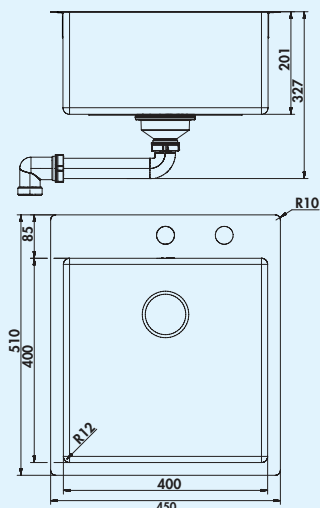
1013044 Plateau d'égouttage grand, acier inox	199,16 €
1013043 Plateau d'égouttage petit, acier inox	178,99 €
1013045 Planche à découper Matière en plastique, blanche	115,13 €
1013041 Filo égouttoir à vaisselle, acier inox	63,53 €

Recommandations

5011320 Fuoco 1, chrome, haute pression	204,03 €
---	----------



No de com. 5011320



Corno Piu PR3



Évier encastrable. Bac individuel. Soupape à tamis 3 1/2" à robinetterie à excentrique rotatif acier inoxydable et soupape à tamis affleurant le sol.

Bord plat: également adapté pour le montage affleurant

- adapté pour plans de travail d'une épaisseur de 10 mm à 40 mm
- dimension de découpe env. 435 x 495 mm (évier encastrable)

1013114	acier inox	618,49 €
1041131	lot (bac et robinetterie Fuoco 1)	814,29 €

Accessoires en option

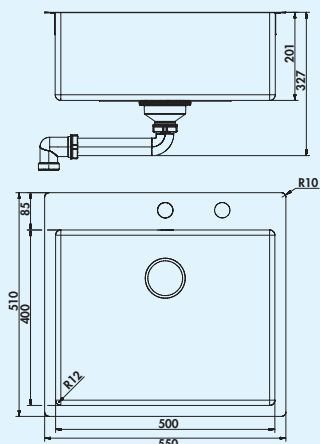
1013044	Plateau d'égouttage grand, acier inox	199,16 €
1013043	Plateau d'égouttage petit, acier inox	178,99 €
1013045	Planche à découper Matière en plastique, blanche	115,13 €
1013041	Filo égouttoir à vaisselle, acier inox	63,53 €

Recommandations

5011320	Fuoco 1, chrome, haute pression	204,03 €
---------	---------------------------------	----------



No de com. 5011320



Corno Piu PR4



Évier encastrable. Bac individuel. Bonde à panier 3 1/2" à robinetterie à excentrique rotatif acier inoxydable et soupape à tamis affleurant le sol.

Bord plat: également adapté pour le montage affleurant

- adapté pour plans de travail d'une épaisseur de 10 mm à 40 mm
- dimension de découpe env. 535 x 495 mm (évier encastrable)

1013112	acier inox	678,15 €
1041132	lot (bac et robinetterie Fuoco 1)	868,95 €

Accessoires en option

1013044	Plateau d'égouttage grand, acier inox	199,16 €
1013043	Plateau d'égouttage petit, acier inox	178,99 €
1013045	Planche à découper Matière en plastique, blanche	115,13 €
1013041	Filo égouttoir à vaisselle, acier inox	63,53 €

Recommandations

5011320	Fuoco 1, chrome, haute pression	204,03 €
---------	---------------------------------	----------



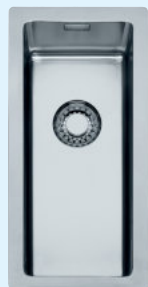
Corno Piu PFU

La gamme d'éviers individuels Corno se caractérise par une géométrie symétrique des bords ainsi que les petits rayons des bacs et des bords. L'usinage précis du matériau en acier inoxydable d'une épaisseur de 1 mm garantit une qualité très élevée de sollicitation et d'utilisation.

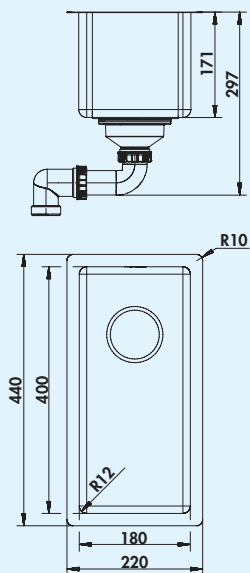
L'esthétique jusque dans les détails est soulignée par le **trop-plein affleurant intégré** ainsi que par la **soupape à tamis intégrée de façon affleurante**. Le bord fin sur tout le pourtour du bac permet un montage en saillie plat, un montage affleurant et un encastrement par le bas sans problème.

Avec la finition ponçage humide, on obtient une structure fine, qui rend la surface moins sensible aux traces d'usure, facilite le nettoyage de l'évier et permet à l'eau de mieux s'écouler.

Adapté pour plans de travail d'une épaisseur de 10–40 mm (évier encastrable) et à partir de 20 mm (évier à encasturer par le bas).



No de com. 1013048



Corno Piu PFU1



Evier encastrable/à encasturer par le bas. Bac individuel. Robinetterie de vidage et de trop-plein 3 1/2" pour l'évier et soupape à tamis affleurant le sol. En cas d'utilisation des pinces de fixation jointes, la largeur d'encastrement nécessaire s'élève à env. resp. 30 mm par côté pour l'évier encastrable par le bas.

Bord plat: également adapté pour le montage affleurant

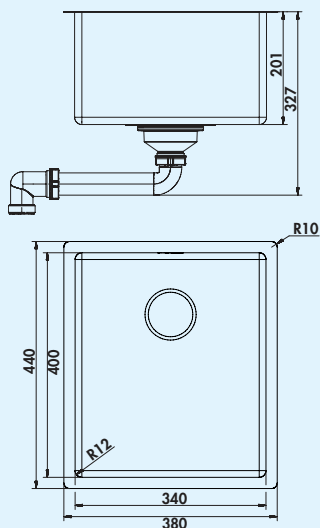
— dimension de découpe env. 210 x 430 mm (évier encastrable)

— dimension de découpe env. 181 x 401 mm (évier à encasturer par le bas)

1013125 acier inox **356,30 €**

Accessoires en option

1013048 Connecteur de bacs, blanc **27,98 €**



No de com. 5011308



Corno Piu PFU2



Evier encastrable/à encastrer par le bas. Bac individuel. Robinetterie de vidage et de trop-plein 3 1/2" pour l'évier et soupape à tamis affleurant le sol. En cas d'utilisation des pinces de fixation jointes, la largeur d'encastrement nécessaire s'élève à env. resp. 30 mm par côté pour l'évier encastrable par le bas.

Bord plat: également adapté pour le montage affleurant

- dimension de découpe env. 370 x 430 mm (évier encastrable)
- dimension de découpe env. 341 x 401 mm (évier à encastrer par le bas)

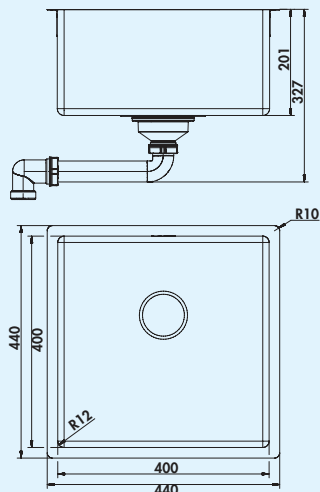
1013124	acier inox	377,31 €
1041133	lot (bac et robinetterie Mio 3)	593,89 €

Accessoires en option

1014046	Robinetterie à excentrique à bouton, acier inox, forage Ø 35 mm	56,30 €
1013044	Plateau d'égouttage grand, acier inox	199,16 €
1013043	Plateau d'égouttage petit, acier inox	178,99 €
1013045	Planche à découper Matière en plastique, blanche	115,13 €
1013041	Filo égouttoir à vaisselle, acier inox	63,53 €

Recommandations

5011308	Mio 3, chrome, haute pression	230,25 €
---------	-------------------------------	----------



No de com. 5011308



Corno Piu PFU3



Evier encastrable/à encastrer par le bas. Bac individuel. Robinetterie de vidage et de trop-plein 3 1/2" pour l'évier et soupape à tamis affleurant le sol. En cas d'utilisation des pinces de fixation jointes, la largeur d'encastrement nécessaire s'élève à env. resp. 30 mm par côté pour l'évier encastrable par le bas.

Bord plat: également adapté pour le montage affleurant

- dimension de découpe env. 430 x 430 mm (évier encastrable)
- dimension de découpe env. 401 x 401 mm (évier à encastrer par le bas)

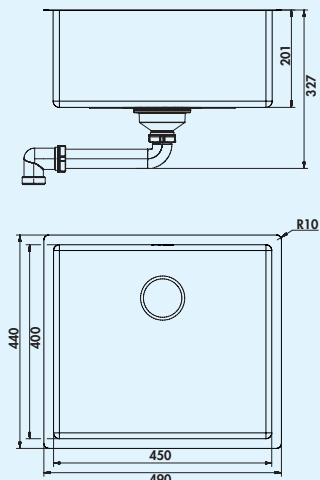
1013123	acier inox	393,28 €
1041134	lot (bac et robinetterie Mio 3)	612,62 €

Accessoires en option

1014046	Robinetterie à excentrique à bouton, acier inox, forage Ø 35 mm	56,30 €
1013044	Plateau d'égouttage grand, acier inox	199,16 €
1013043	Plateau d'égouttage petit, acier inox	178,99 €
1013045	Planche à découper Matière en plastique, blanche	115,13 €
1013041	Filo égouttoir à vaisselle, acier inox	63,53 €

Recommandations

5011308	Mio 3, chrome, haute pression	230,25 €
---------	-------------------------------	----------



No de com. 5011308



Corno Piu PFU5



Evier encastrable/à encastrer par le bas. Bac individuel. Robinetterie de vidage et de trop-plein 3 1/2" pour l'évier et soupape à tamis affleurant le sol. En cas d'utilisation des pinces de fixation jointes, la largeur d'encastrement nécessaire s'élève à env. resp. 30 mm par côté pour l'évier encastrable par le bas.

Bord plat: également adapté pour le montage affleurant

- dimension de découpe env. 480 x 430 mm (évier encastrable)
- dimension de découpe env. 451 x 401 mm (évier à encastrer par le bas)

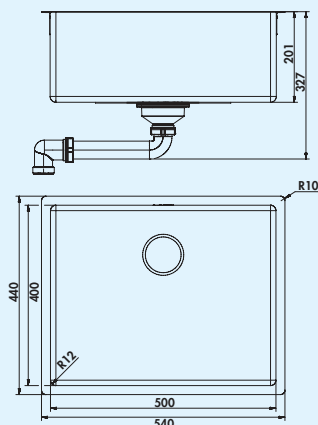
1013126	acier inox	399,16 €
1041135	lot (bac et robinetterie Mio 3)	619,97 €

Accessoires en option

1014046	Robinetterie à excentrique à bouton, acier inox, forage Ø 35 mm	56,30 €
1013044	Plateau d'égouttage grand, acier inox	199,16 €
1013043	Plateau d'égouttage petit, acier inox	178,99 €
1013045	Planche à découper Matière en plastique, blanche	115,13 €
1013041	Filo égouttoir à vaisselle, acier inox	63,53 €

Recommandations

5011308	Mio 3, chrome, haute pression	230,25 €
---------	-------------------------------	----------



No de com. 5011308

**Corno Piu PFU4**

Evier encastrable/à encastrer par le bas. Bac individuel. Robinetterie de vidage et de trop-plein 3 1/2" pour l'évier et soupape à tamis affleurant le sol. En cas d'utilisation des pinces de fixation jointes, la largeur d'encastrement nécessaire s'élève à env. resp. 30 mm par côté pour l'évier encastrable par le bas.

Bord plat: également adapté pour le montage affleurant

- dimension de découpe env. 530 x 430 mm (évier encastrable)
- dimension de découpe env. 501 x 401 mm (évier à encastrer par le bas)

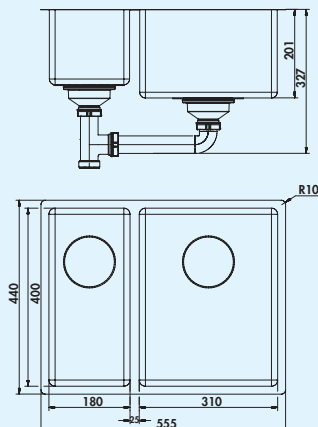
1013122	acier inox	409,24 €
1041141	lot (bac et robinetterie Mio 3)	629,90 €

Accessoires en option

1014046	Robinetterie à excentrique à bouton, acier inox, forage Ø 35 mm	56,30 €
1013044	Plateau d'égouttage grand, acier inox	199,16 €
1013043	Plateau d'égouttage petit, acier inox	178,99 €
1013045	Planche à découper Matière en plastique, blanche	115,13 €
1013041	Filo égouttoir à vaisselle, acier inox	63,53 €

Recommandations

5011308	Mio 3, chrome, haute pression	230,25 €
---------	-------------------------------	----------



No de com. 5011308

**Corno Piu PFU11**

Evier encastrable/à encastrer par le bas. Avec bac à restes. Les deux bacs avec robinetterie de vidage et de trop-plein 3 1/2" pour l'évier et soupape à tamis affleurant le sol. En cas d'utilisation des pinces de fixation jointes, la largeur d'encastrement nécessaire s'élève à env. resp. 30 cm par côté pour l'évier encastrable par le bas.

Bord plat: également adapté pour le montage affleurant

- dimension de découpe env. 545 x 430 mm (évier encastrable)
- dimension de découpe env. 516 x 401 mm (évier à encastrer par le bas)
- sans insert pour bac à restes

1013120	acier inox, bac/droite	795,80 €
1041144	lot (bac/droite et robinetterie Mio 3)	1013,22 €
1013121	acier inox, bac/gauche	795,80 €
1041145	lot (bac/gauche et robinetterie Mio 3)	1013,22 €

Accessoires en option

1013042	Insert Bac à restes, acier inox	200,00 €
1014046	Robinetterie à excentrique à bouton, acier inox, forage Ø 35 mm	56,30 €
1013044	Plateau d'égouttage grand, acier inox	199,16 €
1013043	Plateau d'égouttage petit, acier inox	178,99 €
1013045	Planche à découper Matière en plastique, blanche	115,13 €
1013041	Filo égouttoir à vaisselle, acier inox	63,53 €

Recommandations

5011308	Mio 3, chrome, haute pression	230,25 €
---------	-------------------------------	----------

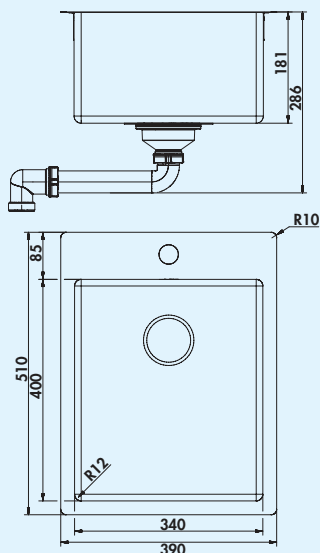


Corno Basso PR

Le design épuré du bord périphérique du bac se poursuit dans le banc de robinetterie intégré de la série Corno Basso PR. Ainsi, tous les modèles d'éviers encastrables convainquant par leur minimalisme contemporain. Les combinaisons recommandées d'éviers et de robinetteries sont présentées sous forme d'offre par lots. Les éviers en acier inoxydable, rectilignes et symétriques, sont parfaitement adaptés pour un montage affleurant ou à plat. Les deux options garantissent une transition harmonieuse vers le plan de travail. Les modèles Corno Basso PR se caractérisent par les rayons de bacs et de bords typiques réduits des séries Corno. Grâce à la finition haut de gamme du matériau en acier inoxydable, ils sont vraiment résistants et faciles à entretenir.



No de com. 5011250



Corno Basso PR2



Évier encastrable. Bac individuel. Robinetterie de vidage et de trop-plein 3/2" pour l'évier.

Bord plat: également adapté pour le montage affleurant

- adapté pour plans de travail d'une épaisseur de 10 mm à 40 mm
- dimension de découpe env. 375 x 495 mm (évier encastrable)

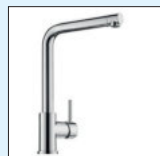
1013144	acier inox	440,34 €
1041146	lot (bac et robinetterie Arco 1)	615,05 €

Accessoires en option

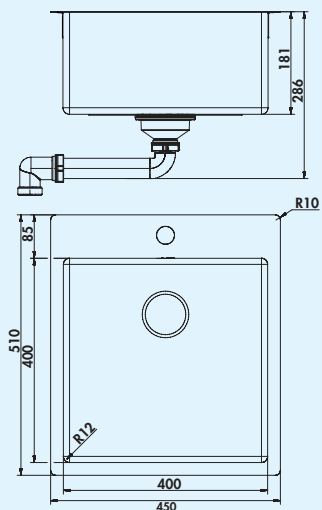
1013044	Plateau d'égouttage grand, acier inox	199,16 €
1013043	Plateau d'égouttage petit, acier inox	178,99 €
1013045	Planche à découper Matière en plastique, blanche	115,13 €
1013041	Filo égouttoir à vaisselle, acier inox	63,53 €

Recommandations

5011250	Arco 1, chrome, haute pression	174,71 €
---------	--------------------------------	----------



No de com. 5011250

**Corno Basso PR3**

Évier encastrable. Bac individuel. Robinetterie de vidage et de trop-plein 3 1/2" pour l'évier.

Bord plat: également adapté pour le montage affleurant

— adapté pour plans de travail d'une épaisseur de 10 mm à 40 mm
— dimension de découpe env. 435 x 495 mm (évier encastrable)

1013145	acier inox	478,99 €
1041147	lot (bac et robinetterie Arco 1)	625,92 €

Accessoires en option

1013044	Plateau d'égouttage grand, acier inox	199,16 €
1013043	Plateau d'égouttage petit, acier inox	178,99 €
1013045	Planche à découper Matière en plastique, blanche	115,13 €
1013041	Filo égouttoir à vaisselle, acier inox	63,53 €

Recommandations

5011250	Arco 1, chrome, haute pression	174,71 €
---------	--------------------------------	----------

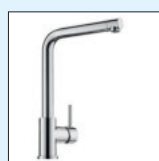
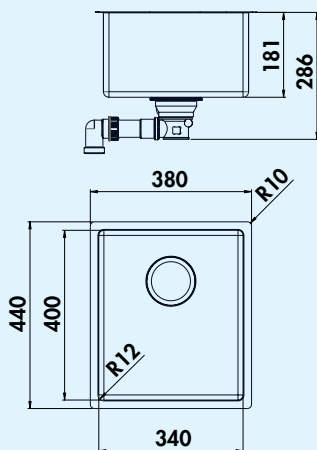
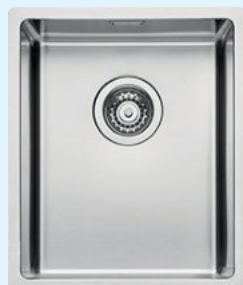


Corno Basso

Avec sa conception, la nouvelle gamme Basso, avec des bacs individuels à encastrer et à installer par le bas, s'intègre dans le concept de design minimaliste Corno, marqué par un design aux lignes sans fioritures, à la géométrie symétrique des bords ainsi qu'avec de petits bacs et rayons des bords. Les valeurs comme les qualités élevées de sollicitation et d'utilisation sont garanties grâce à l'usinage particulièrement précis du matériau en acier inoxydable d'une épaisseur de 1 mm. Le bord fin sur tout le pourtour du bac permet un montage en saillie plat, un montage affleurant et un encastrement par le bas sans problème. Avec quatre dimensions de bacs et un lot de combinaisons de robinetteries, il est possible de réaliser une multitude de planifications de cuisines. Des accessoires en option comme la le bouton-poussoir en acier inoxydable, les bacs pour les restes, un plateau d'égouttement et une planche à découper viennent compléter le programme exclusif des propres marques Corno.

Avec la finition ponçage humide, on obtient une structure fine, qui rend la surface moins sensible aux traces d'usure, qui facilite le nettoyage de l'évier et qui permet à l'eau de mieux s'écouler.

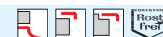
Les éviers sont adapté pour plans de travail d'une épaisseur de 10-40 mm (évier encastrable) et à partir de 20 mm (évier à encastrer par le bas).



No de com. 5011250



Corno Basso 2



Évier encastrable/à encastrer par le bas. Bac individuel. Robinetterie de vidage et de trop-plein 3 1/2" pour l'évier. En cas d'utilisation des pinces de fixation jointes, la largeur d'encastrement nécessaire s'élève à env. resp. 30 mm par côté pour l'évier encastrable par le bas.

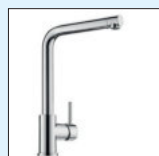
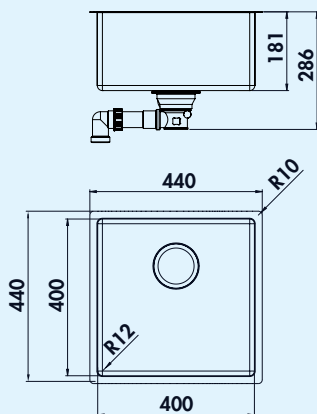
Bord plat: également adapté pour le montage affleurant

- dimension de découpe env. 370 x 430 mm (évier encastrable avec bac individuel)
- dimension de découpe env. 340 x 400 mm (évier à encastrer par le bas)

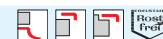
1013140	acier inox	331,93 €
1041113	lot (bac et robinetterie Arco 1)	502,84 €
Accessoires en option		
1014047	Robinetterie à excentrique à bouton, acier inox, forage Ø 35 mm	51,51 €
1013044	Plateau d'égouttage grand, acier inox	199,16 €
1013043	Plateau d'égouttage petit, acier inox	178,99 €
1013045	Planche à découper Matière en plastique, blanche	115,13 €
1013041	Filo égouttoir à vaisselle, acier inox	63,53 €
1013059	Robinetterie à excentrique à bouton de traction, acier inox, forage Ø 35 mm	99,16 €

Recommandations

5011250	Arco 1, chrome, haute pression	174,71 €
---------	--------------------------------	----------



No de com. 5011250

**Corno Basso 3**

Evier encastrable/à encastrer par le bas. Bac individuel. Robinetterie de vidage et de trop-plein 3/2" pour l'évier. En cas d'utilisation des pinces de fixation jointes, la largeur d'encastrement nécessaire s'élève à env. resp. 30 mm par côté pour l'évier encastrable par le bas.

Bord plat: également adapté pour le montage affleurant

- dimension de découpe env. 430 x 430 mm (évier encastrable avec bac individuel)
- dimension de découpe env. 400 x 400 mm (évier à encastrer par le bas)

1013141 acier inox **344,54 €**

1041114 lot (bac et robinetterie Arco 1) **515,36 €**

Accessoires en option

1014047 Robinetterie à excentrique à bouton, acier inox, forage Ø 35 mm **51,51 €**

1013044 Plateau d'égouttage grand, acier inox **199,16 €**

1013043 Plateau d'égouttage petit, acier inox **178,99 €**

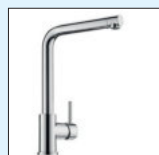
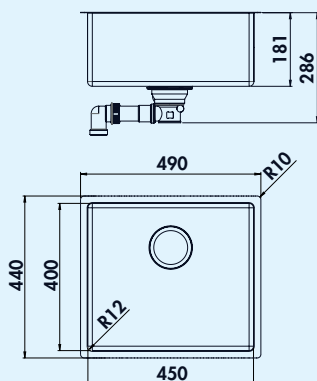
1013045 Planche à découper Matière en plastique, blanche **115,13 €**

1013041 Filo égouttoir à vaisselle, acier inox **63,53 €**

1013059 Robinetterie à excentrique à bouton de traction, acier inox, forage Ø 35 mm **99,16 €**

Recommandations

5011250 Arco 1, chrome, haute pression **174,71 €**



No de com. 5011250

**Corno Basso 5**

Evier encastrable/à encastrer par le bas. Bac individuel. Robinetterie de vidage et de trop-plein 3/2" pour l'évier. En cas d'utilisation des pinces de fixation jointes, la largeur d'encastrement nécessaire s'élève à env. resp. 30 mm par côté pour l'évier encastrable par le bas.

Bord plat: également adapté pour le montage affleurant

- dimension de découpe env. 480 x 430 mm (évier encastrable avec bac individuel)
- dimension de découpe env. 450 x 400 mm (évier à encastrer par le bas)

1013142 acier inox **368,07 €**

1041115 lot (bac et robinetterie Arco 1) **536,00 €**

Accessoires en option

1014047 Robinetterie à excentrique à bouton, acier inox, forage Ø 35 mm **51,51 €**

1013044 Plateau d'égouttage grand, acier inox **199,16 €**

1013043 Plateau d'égouttage petit, acier inox **178,99 €**

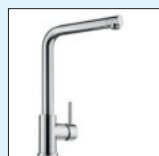
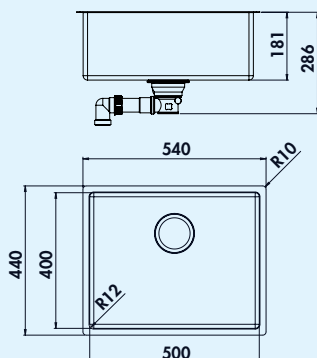
1013045 Planche à découper Matière en plastique, blanche **115,13 €**

1013041 Filo égouttoir à vaisselle, acier inox **63,53 €**

1013059 Robinetterie à excentrique à bouton de traction, acier inox, forage Ø 35 mm **99,16 €**

Recommandations

5011250 Arco 1, chrome, haute pression **174,71 €**



No de com. 5011250

**Corno Basso 4**

Evier encastrable/à encastrer par le bas. Bac individuel. Robinetterie de vidage et de trop-plein 3/2" pour l'évier. En cas d'utilisation des pinces de fixation jointes, la largeur d'encastrement nécessaire s'élève à env. resp. 30 mm par côté pour l'évier encastrable par le bas.

Bord plat: également adapté pour le montage affleurant

- dimension de découpe env. 530 x 430 mm (évier encastrable avec bac individuel)
- dimension de découpe env. 500 x 400 mm (évier à encastrer par le bas)

1013143 acier inox **373,95 €**

1041116 lot (bac et robinetterie Arco 1) **540,43 €**

Accessoires en option

1014047 Robinetterie à excentrique à bouton, acier inox, forage Ø 35 mm **51,51 €**

1013044 Plateau d'égouttage grand, acier inox **199,16 €**

1013043 Plateau d'égouttage petit, acier inox **178,99 €**

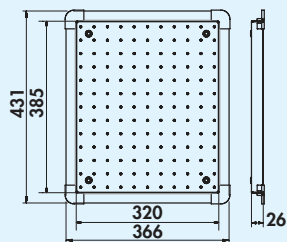
1013045 Planche à découper Matière en plastique, blanche **115,13 €**

1013041 Filo égouttoir à vaisselle, acier inox **63,53 €**

1013059 Robinetterie à excentrique à bouton de traction, acier inox, forage Ø 35 mm **99,16 €**

Recommandations

5011250 Arco 1, chrome, haute pression **174,71 €**

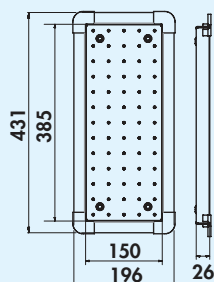


Plateau d'égouttage grand

— 366 mm x 431 mm (L x P)

1013044 acier inox

199,16 €



Plateau d'égouttage petit

— 196 mm x 431 mm (L x P)

1013043 acier inox

178,99 €

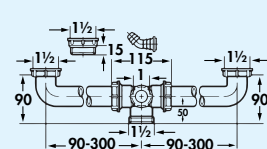
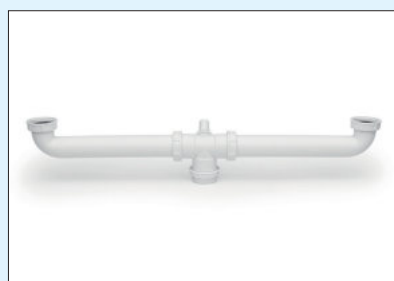


Planche à découper Matière en plastique

— 320 mm x 420 mm (L x P)

1013045 blanche

115,13 €

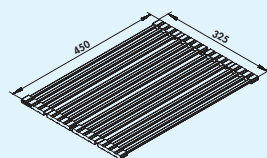


Connecteur de bacs

Connecteur pour 2 bacs. Nécessaire quand deux éviers Corno doivent être reliés.

1013048 blanc

27,98 €



Filo égouttoir à vaisselle

Tapis pliant. Pliable. Tiges creuses en acier inoxydable poli, logement en silicone noir, adapté aux aliments.

- pliable par segment
- acier inoxydable/silicone
- tiges creuses plates en bandes de silicone profilées
- anti-dérapant
- convient pour égouttoir ou plan de travail
- 325 x 450 mm (L x P)

1013041 acier inox

63,53 €



Filso tapis d'égouttage

Tapis d'égouttage en silicone. Convient pour les éviers à encastrer par le bas et à montage affleurant.

- adapté aux aliments
- convient pour le lave-vaisselle
- résistance à la température -40 à 230 °C
- ne pas couper
- ne pas plier
- 415 x 390 mm (L x P)

1013058 anthracite

105,88 €



Corno Ora

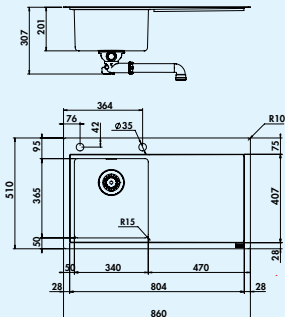
Le design intemporel et puriste du Corno Ora suit également le principe de base de la ligne Corno : pour réduire la forme et la fonction à l'essentiel. Le bord plat et les rayons étroits en (15 mm) sont les caractéristiques principales. La disposition ergonomique du bac profond et de la grande égouttoir, reliés par un rail de guidage le long de tout l'axe longitudinal pour le placement flexible d'une planche à découper, facilite les processus de travail pendant le rinçage et la préparation. La production d'acier inoxydable d'une épaisseur de 1 millimètre garantit une qualité et une stabilité dimensionnelle élevées lors du montage à fleur et en surface. L'évier est équipé d'un bloc de robinetterie renforcé pour une fixation solide de la robinetterie. La surface de dépose est en outre munie d'un renforcement garantissant une stabilité accrue et une acoustique haut de gamme.



No de com. 1014042



No de com. 5011250



Corno Ora



Évier encastrable. Avec surface d'égouttement. Soupape à tamis 3 1/2", robinetterie à excentrique rotatif.

Bord plat: également adapté pour le montage affleurant

- adapté pour plans de travail d'une épaisseur de 30 mm à 40 mm
- dimensions de découpe env. 840 x 490 mm (évier encastrable)

1014040	acier inox, bac/droite	798,32 €
1041126	lot (bac/droite et Arco 1)	967,19 €
1014041	acier inox, bac/gauche	798,32 €
1041127	lot (bac/gauche et Arco 1)	967,19 €

Accessoires en option

1014042	Plateau d'égouttage, acier inox	180,67 €
1014043	Planche à découper en plastique, blanche	121,85 €

Recommandations

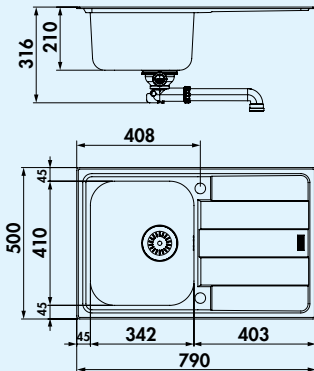
5011250	Arco 1, chrome, haute pression	174,71 €
---------	--------------------------------	----------





Riva

La série d'éviers Riva impressionne par son design moderne et simple. Les éviers de la série Riva sont pour un montage plat dans le plan de travail.



No de com. 1014024



No de com. 5011060



Riva 1



Évier encastrable. Avec surface d'égouttement, réversible. Soupape à tamis 3 1/2", robinetterie à excentrique rotatif.

- adapté pour plans de travail d'une épaisseur de 30 mm à 40 mm
- dimensions de découpe env. 770 x 480 mm

1014020 acier inox	270,59 €
1041050 lot (bac et robinetterie Drive 1)	405,59 €

Accessoires en option

1014024 Planche à découper, hêtre massif, 445 x 225 mm	138,66 €
1014014 Plateau d'égouttage, acier inox, 342 x 410 mm	134,45 €

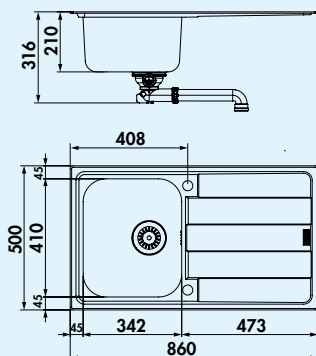
Recommandations

5011060 Drive 1, chrome, haute pression	141,18 €
---	----------

NABER-CONTURA® Acier inox

No de Article/
Commande Description

par unité H.T.



No de com. 1014024



No de com. 5011060



450
mm
LARGEUR D'ARMOIRE

Riva 2



Évier encastrable. Avec surface d'égouttement, réversible. Soupape à tamis 3 1/2", robinetterie à excentrique rotatif.

- adapté pour plans de travail d'une épaisseur de 30 mm à 40 mm
- dimensions de découpe env. 835 x 475 mm

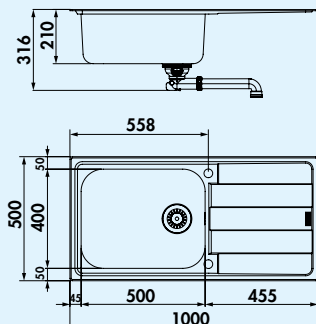
1014021	acier inox	270,59 €
1041051	lot (bac et robinetterie Drive 1)	405,59 €

Accessoires en option

1014024	Planche à découper, hêtre massif, 445 x 225 mm	138,66 €
1014014	Plateau d'égouttage, acier inox, 342 x 410 mm	134,45 €

Recommandations

5011060	Drive 1, chrome, haute pression	141,18 €
---------	---------------------------------	----------



No de com. 1014024



No de com. 5011060



600
mm
LARGEUR D'ARMOIRE

Riva 3



Évier encastrable. Avec surface d'égouttement, réversible. Soupape à tamis 3 1/2", robinetterie à excentrique rotatif.

- adapté pour plans de travail d'une épaisseur de 30 mm à 40 mm
- dimensions de découpe env. 975 x 475 mm

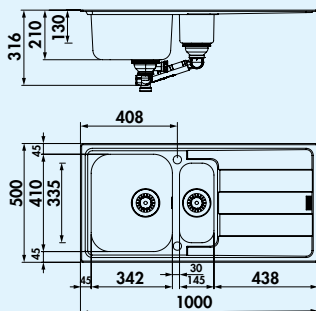
1014022	acier inox	413,45 €
1041052	lot (bac et robinetterie Drive 1)	539,38 €

Accessoires en option

1014024	Planche à découper, hêtre massif, 445 x 225 mm	138,66 €
---------	--	----------

Recommandations

5011060	Drive 1, chrome, haute pression	141,18 €
---------	---------------------------------	----------



No de com. 1014024



No de com. 5011064



600
mm
LARGEUR D'ARMOIRE

Riva 4



Évier encastrable. Avec surface d'égouttement en bac à restes, réversible. Soupape à tamis 3 1/2", robinetterie à excentrique rotatif dans le bac grand, bac à restes fermable.

- adapté pour plans de travail d'une épaisseur de 30 mm à 40 mm
- dimensions de découpe env. 975 x 475 mm
- sans insert pour bac à restes

1014023	acier inox	346,22 €
1041053	lot (bac et robinetterie Drive 2)	531,41 €

Accessoires en option

1014024	Planche à découper, hêtre massif, 445 x 225 mm	138,66 €
1014014	Plateau d'égouttage, acier inox, 342 x 410 mm	134,45 €
1014013	Insert pour bac à restes, acier inox	96,64 €

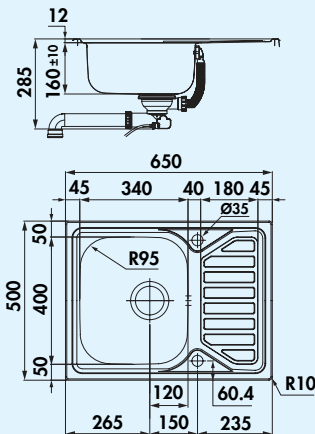
Recommandations

5011064	Drive 2, chrome, haute pression	193,28 €
---------	---------------------------------	----------



Nava

Ces éviers aux contours rythmiques complètent la gamme fonctionnelle, ce qui leur confère une grande résistance et durabilité.



No de com. 1015013



No de com. 5011060



Nava 1



Évier encastrable. Avec surface d'égouttement, réversible. Soupape à tamis 3 1/2", robinetterie à excentrique rotatif.

- adapté pour plans de travail d'une épaisseur de 17 mm à 40 mm
- dimensions de découpe env. 630 x 480 mm

1015040 acier inox	256,30 €
1041064 lot (bac et robinetterie Drive 1)	386,55 €

Accessoires en option

1015013 Planche à découper en verre, noir, 485 x 300 mm	121,01 €
---	----------

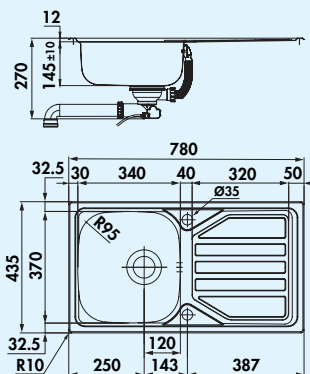
Recommandations

5011060 Drive 1, chrome, haute pression	141,18 €
---	----------

NABER-CONTURA® Acier inox

No de Article/
Commande Description

par unité H.T.



No de com. 5011060



Nava 2



Évier encastrable. Avec surface d'égouttement, réversible. Soupape à tamis 3 1/2", robinetterie à excentrique rotatif.

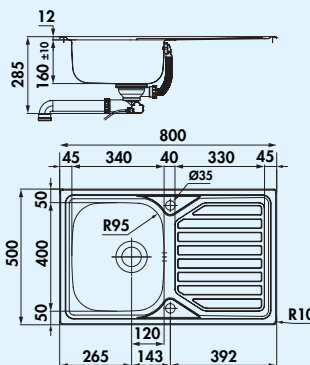
- adapté pour plans de travail d'une épaisseur de 17 mm à 40 mm
- dimensions de découpe env. 760 x 415 mm

1015041 acier inox 195,80 €

1041062 lot (bac et robinetterie Drive 1) 328,56 €

Recommandations

5011060 Drive 1, chrome, haute pression 141,18 €



No de com. 1015013



No de com. 5011060



Nava 3



Évier encastrable. Avec surface d'égouttement, réversible. Soupape à tamis 3 1/2", robinetterie à excentrique rotatif.

- adapté pour plans de travail d'une épaisseur de 17 mm à 40 mm
- dimensions de découpe env. 780 x 480 mm

1015042 acier inox 265,55 €

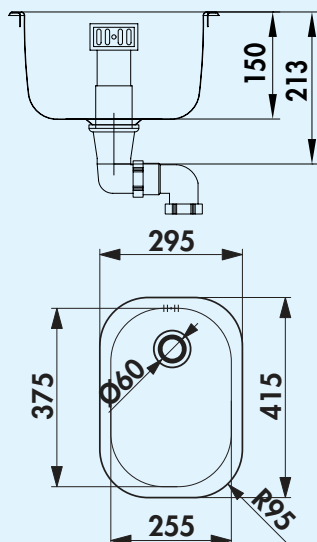
1041063 lot (bac et robinetterie Drive 1) 396,56 €

Accessoires en option

1015013 Plaque à découper en verre, noir, 485 x 300 mm 121,01 €

Recommandations

5011060 Drive 1, chrome, haute pression 141,18 €



Standard S1

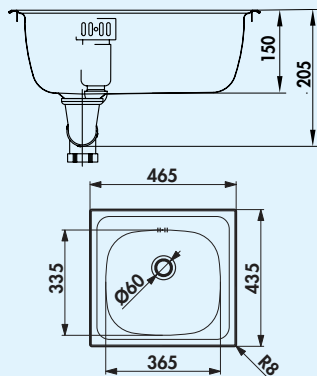


Évier encastrable. Bac individuel. Robinetterie 1 1/2" d'écoulement et de trop-plein.
— adapté pour plans de travail d'une épaisseur de 30 mm à 40 mm
— dimensions de découpe selon le gabarit

1016056 acier inox **188,24 €**

Pièces de rechange

1016058 Pièces de rechange raccords d'écoulement, soupape d'écoulement et de trop-plein 1 1/2" **13,28 €**

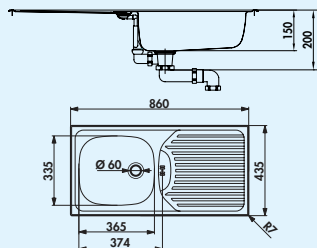


Standard S2



Évier encastrable. Bac individuel. Robinetterie 1 1/2" d'écoulement et de trop-plein.
— adapté pour plans de travail d'une épaisseur de 30 mm à 40 mm
— dimensions de découpe env. 445 x 415 mm

1016057 acier inox **173,95 €**



Standard S3



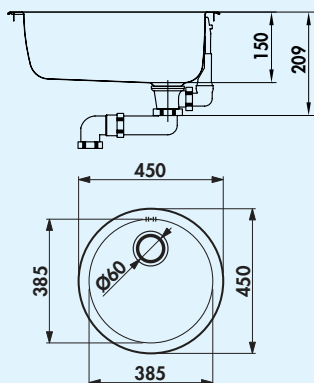
Évier encastrable. Avec surface d'égouttement, réversible. Robinetterie 1 1/2" d'écoulement et de trop-plein, y compris trop-plein dans la surface d'égouttement.
— adapté pour plans de travail d'une épaisseur de 30 mm à 40 mm
— dimensions de découpe env. 840 x 415 mm

1016042 acier inox **125,00 €**

NABER-CONTURA® Acier inox

No de Article/
Commande Description

par unité H.T.



Standard S8



Évier encastrable. Bac rond individuel. Robinetterie 1 1/2" d'écoulement et de trop-plein.

- adapté pour plans de travail d'une épaisseur de 30 mm à 40 mm
- dimensions de découpe selon le gabarit

1016108 acier inox 167,23 €

Pièces de rechange Raccords d'écoulement

Pour Corno Turno 50/60, Basso:

1013057 Bonde à panier 3 1/2", robinetterie à excentrique à bouton 94,96 €

Pour Corno Piu PR 2-4:

1014045 Bonde à panier 3 1/2", robinetterie à excentrique à bouton 94,96 €

Pour Corno Piu PFU 1-5:

1010048 soupape d'écoulement et de trop-plein 3 1/2" 33,19 €

Pour Corno Piu PFU 11:

1010047 soupape d'écoulement et de trop-plein 3 1/2" 50,34 €

Pour Corno Basso:

1010046 soupape d'écoulement et de trop-plein 3 1/2" 31,51 €

Pour Corno Ora

1014044 Bonde à panier 3 1/2", robinetterie à excentrique à bouton 105,88 €

Nava 1-3:

1010050 Bonde à panier 3 1/2", robinetterie excentr. rota. 76,22 €

Pour Riva 1-3:

1014090 Bonde à panier 3 1/2", robinetterie excentr. rota. 51,60 €

Pour Riva 4:

1014091 Bonde à panier 3 1/2", robinetterie excentr. rota. 71,18 €

Pour Standard S1, Standard S2, Standard S8:

1016058 soupape d'écoulement et de trop-plein 1 1/2" 13,28 €

Pour Standard S3:

1016041 soupape d'écoulement et de trop-plein 1 1/2" 22,94 €

NABER-CONTURA®

Céramique

Polyvalent et cohérent



PickUP E	Page 33
PickUP F	Page 34
PickUP U	Page 35
LineUP 2E	Page 36
LineUP 2F	Page 37
LineUP 1E	Page 38
LineUP 1F	Page 39
Filo égouttoir à vaisselle	Page 40
Filso tapis d'égouttage	Page 40
Plaque de recouvrement pour l'écoulement de l'évier	Page 40
Excentrique rotatif premium	Page 40
Insert bac	Page 40
Planche à découper en bambou	Page 40
Eviers à bacs	Page 41
Patera 40	Page 43
Lavara 60	Page 44

NABER-CONTURA®

Céramique

PickUP + LineUP –
Céramique élégante quant une
qualité maximale est requise

Les nouvelles gammes d'éviers en céramique **PickUP + LineUP de Naber** gagnent à tous points de vue. Le grès cérame de haute qualité est fabriqué de manière artisanale avec un soin particulier. Chaque produit est soigneusement coulé, poli, émaillé, cuit, rectifié et testé avec soin. Il en résulte une résistance spéciale et la sécurité nécessaire pour résister aux exigences les plus extrêmes.

Les éviers de cuisine en céramique **PickUP + LineUP** sont incroyablement résistants ! Les éviers peuvent être nettoyés particulièrement facilement et sans effort et sont totalement inodores et sans goût. Grâce à leur grande résistance aux rayures, les éviers peuvent même être utilisés comme surface de coupe. Les éviers **PickUP + LineUP** sont résistants aux chocs et

au froid, à la chaleur et aux acides. Même les aliments ou les produits chimiques domestiques à forte intensité de couleur ne laissent aucune trace !

Cinq coloris, une gamme de formes attrayantes et jusqu'à trois modes de montage différents créent de la variété. Le choix des coloris est documenté de manière impressionnante et concrète dans le livret d'échantillons.

Les éviers en céramique **PickUP + LineUP de Naber** s'intègrent dans les cuisines de tous les styles et deviennent rapidement un objet de valeur, pratique et esthétique.

Livret d'échantillons

No de commande 1090007



Coloris

blanc brillant

blanc mat

lave

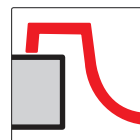
ardoise

nero

Garantie étendue

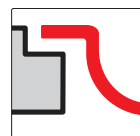
En raison de leur insensibilité extraordinaire et de leur excellente qualité d'utilisation, nous offrons une **garantie de 5 ans** contre les défauts de fabrication sur les éviers de luxe en céramique PickUP + LineUP.

Modes de montage



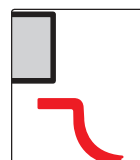
Montage par le haut

Éviers avec bord extérieur profilé classique pour une large gamme d'utilisations quotidiennes. Installation rapide et facile dans tous les types de plans de travail.



Montage encastré

Le montage encastré réunit l'évier et le plan de travail dans une combinaison élégante et offre un confort maximal.



Éviers pour un montage affleurant par le bas

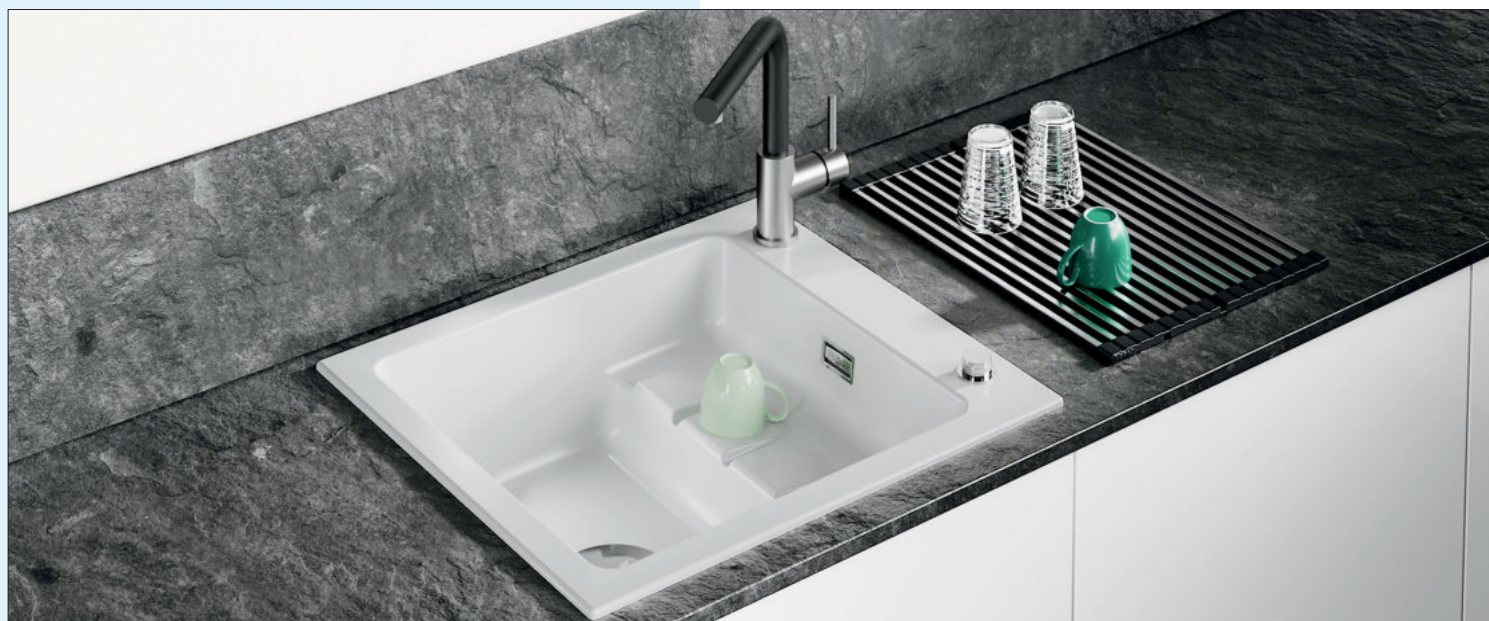
Des plans de travail fermés en continu avec des lavabos encastrés classiques soulignent le matériau du plan de travail et offrent un confort sans bords gênants.

Brochure informative
naber.com/fr/downloads/

PickUP

Céramique haut de gamme, design futé – exceptionnellement pratique pour un usage quotidien





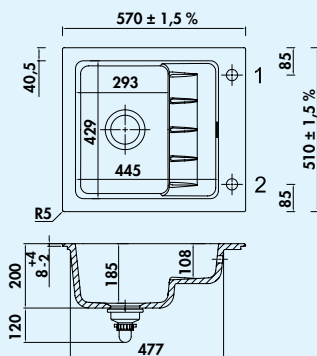
PickUP E

La prise de conscience croissante pour une utilisation de l'eau permettant de ménager les ressources attire l'attention sur des concepts d'éviers futés comme PickUP E. Une céramique haut de gamme et une surface de dépose intégrée au bac rendent cet évier encastrable si exceptionnel. Pas besoin de toujours remplir totalement le bac pour nettoyer quelques verres, tasses et couverts et pour les égoutter sur le deuxième niveau situé au-dessous – qui peut également être utilisé comme surface de dépose pratique pour les légumes lavés ou les restes. Même le lavage d'une plaque de four fait partie intégrante de la solution créative de la géométrie à bac unique pour la vaisselle à la main tout en économisant de l'eau. Disponible en cinq variantes de couleurs, PickUP E, l'évier encastrable affleurant les bords, s'intègre à tous les concepts d'ameublement modernes.

Nous conseillons d'utiliser une robinetterie avec un écoulement extractible ou une douchette.

Garantie du fabricant de 5 ans (pièces d'usure exclues)

Design by Hans Winkler Design, Grafenau.



No de com. 1091038

No de com. 5011252



blanc brillant

ardoise

nero

lave

blanc mat

PickUP E

Évier encastrable. Céramique, bac individuel avec un deuxième niveau, réversible, soupape à tamis 3 1/2" avec robinetterie premium à excentrique rotatif chromée, forage du trou 1+2 déjà foré.

- adapté pour plans de travail d'une épaisseur à partir de 30 mm
- dimensions de découpe env. 540 x 480 mm, R 5 mm

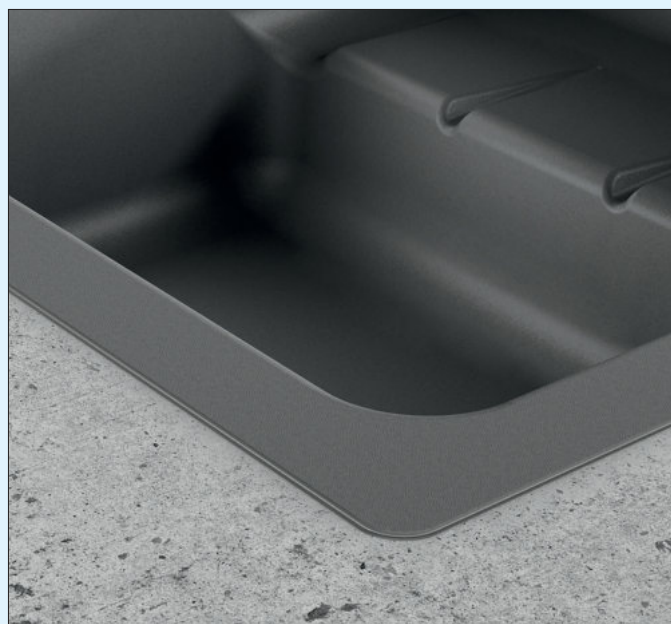
1091001	blanc brillant	924,37 €
1091002	ardoise	924,37 €
1091003	nero	924,37 €
1091004	lave	924,37 €
1091005	mat blanc	924,37 €

Accessoires en option

1091038	Insert bac, acier inox	180,67 €
1091039	Planche à découper en bambou, huilé	167,23 €

Recommandations

5011252	Arco 2, chrome, haute pression	230,50 €
---------	--------------------------------	----------



PickUP F

En tant que variante encastrable affleurant les surfaces, PickUP F mise sur la tendance de l'intégration dans le plan de travail sans angles. La partie optique ne met pas seulement l'espace en valeur de façon stylée. Il est également plus facile à nettoyer – un argument de confort indéniable pour la planification de cuisines. PickUP F est également disponible en cinq couleurs et permet donc des mises en valeur individuelles supplémentaires.

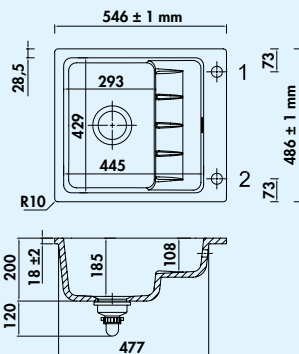
Nous conseillons d'utiliser une robinetterie avec un écoulement extractible ou une douchette.

Évier avec bord extérieur fraisé pour un montage affleurant les surfaces. Épaisseur du plan de travail min. 30 mm.

Attention: un chanfrein de 2 mm x 45° doit être apposé sur la découpe sur le bord supérieur!

Garantie du fabricant de 5 ans (pièces d'usure exclues)

Design by Hans Winkler Design, Grafenau.



No de com. 1091038

No de com. 5023125



blanc brillant

ardoise

nero

lave

blanc mat

PickUP F



Évier encastrable pour un montage affleurant. Céramique, bac individuel avec un deuxième niveau, réversible, soupape à tamis 3 1/2" avec robinetterie premium à excentrique rotatif chromée, forage du trou 1 + 2 déjà foré.

– adapté pour plans de travail d'une épaisseur à partir de 30 mm

– requière une rainure sur tout le pourtour ou des traverses de support (profondeur rainure 25 mm, largeur rainure 8 mm)

– dimensions de découpe env. 550 x 490 mm, R 12 mm

1091011	blanc brillant	1004,20 €
1091012	ardoise	1004,20 €
1091013	nero	1004,20 €
1091014	lave	1004,20 €
1091015	blanc mat	1004,20 €

Accessoires en option

1091038	Insert bac, acier inox	180,67 €
1091039	Planche à découper en bambou, huilé	167,23 €

Recommandations

5023125	Steel 2, acier inox, haute pression	473,11 €
---------	-------------------------------------	----------



PickUP U

Conçu pour le montage par le bas sans bords, les contours de l'évier du PickUP U s'intègrent parfaitement aux bords de découpe du plan de travail. L'esthétique à l'état pur, qui dégage une impression plus généreuse de l'espace occupé par l'évier grâce à un style épuré élégant. Les planificateurs l'apprécient énormément en combinaison avec des plans de travail en pierre, béton et matériaux céramiques. Le concept tendance en cinq couleurs du PickUP U propose de nombreuses possibilités d'agencement.

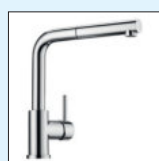
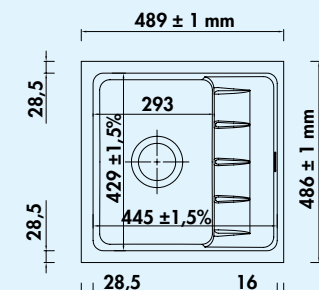
Nous conseillons d'utiliser une robinetterie avec un écoulement extractible ou une douchette.

Évier avec un bord extérieur fraisé pour un montage par le bas. Épaisseur du plan de travail min. 30 mm. Si l'évier à encastrer par le bas est collé, il est possible d'utiliser des plans de travail plus fins.

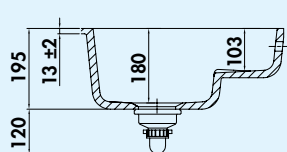
En raison de la tolérance, nous vous recommandons d'effectuer la découpe en fonction du bac fourni.

Garantie du fabricant de 5 ans (pièces d'usure exclues)

Design by Hans Winkler Design, Grafenau.



No de com. 5011252



PickUP U

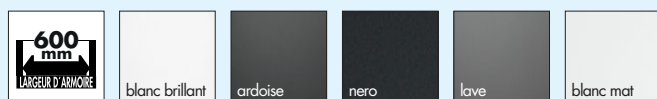
Évier à encastrer par le bas. Céramique, bac individuel avec un deuxième niveau, réversible, soupape à tamis 3 1/2" avec robinetterie premium à excentrique rotatif chromée, sans forage de trou.

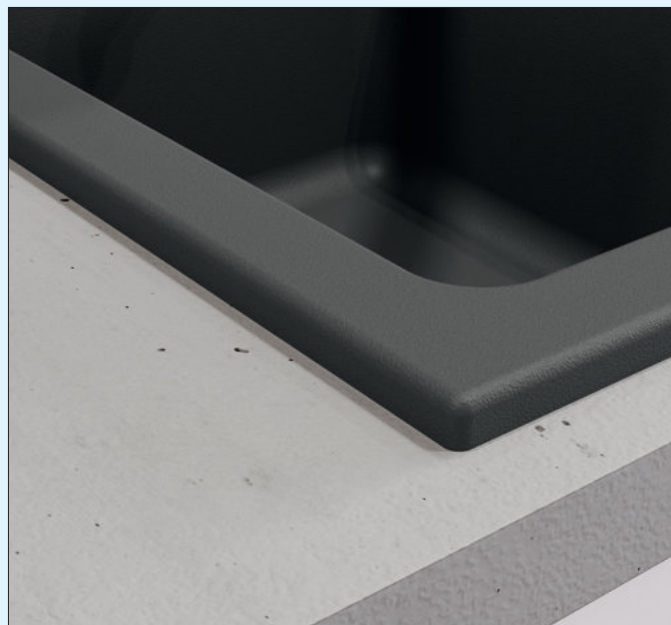
- adapté pour plans de travail d'une épaisseur à partir de 30 mm
- dimensions de découpe env. 433 x 417 mm, R 19 mm
- pas de plage de robinetterie: forages pour la robinetterie et l'excentrique prévu ans le plan de travail
- matériaux de fixation compris

1091021	blanc brillant	1138,66 €
1091022	ardoise	1138,66 €
1091023	nero	1138,66 €
1091024	lave	1138,66 €
1091025	blanc mat	1138,66 €

Recommandations

5011252	Arco 2, chrome, haute pression	230,50 €
---------	--------------------------------	----------



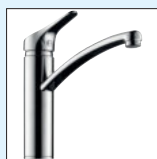
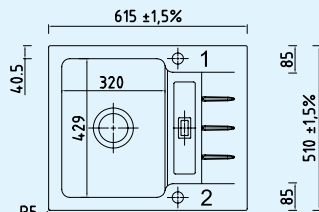


LineUP 2E

Évier encastrable haut de gamme en céramique dans un look moderne. Un bac profond et une petite surface d'égouttement intégrée légèrement inclinée à creux d'égouttement pratique déterminent le langage clair des formes de la nouvelle gamme de modèles. L'évier en appui sur le bord, conçu de façon constructive, s'élargit avec une épaisseur continue du matériau dans le domaine du bloc de robinetterie. LineUP 2E, planifiable de façon réversible et livrable en cinq variantes de couleurs, répond à toutes les exigences en matière d'ameublement et d'équipement de petites zones pour faire la vaisselle.

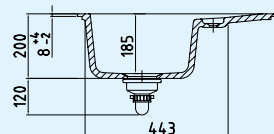
Garantie du fabricant de 5 ans (pièces d'usure exclues)

Design by Hans Winkler Design, Grafenau.



No de com. 1091038

No de com. 5011320



LineUP 2E

Évier encastrable. Céramique, bac individuel avec petite surface d'égouttement, réversible, soupape à tamis 3 1/2" avec robinetterie premium à excentrique rotatif chromée, forage du trou 1 + 2 déjà foré.

- adapté pour plans de travail d'une épaisseur à partir de 30 mm
- dimensions de découpe env. 585 x 480 mm, R 5 mm

1091041	blanc brillant	895,80 €
1091042	ardoise	895,80 €
1091043	nero	895,80 €
1091044	lave	895,80 €
1091045	blanc mat	895,80 €

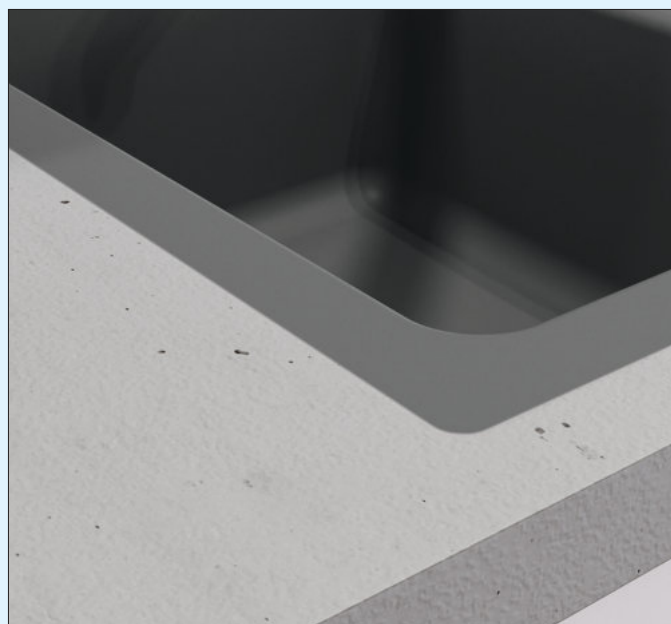
Accessoires en option

1091038	Insert bac, acier inox	180,67 €
1091039	Planche à découper en bambou, huilé	167,23 €

Recommandations

5011320	Fuoco 1, chrome, haute pression	204,03 €
---------	---------------------------------	----------





LineUP 2F

Avec la solution à encastrer affleurante, LineUP 2F mise sur les avantages pratiques et optiques d'un montage sans bord.

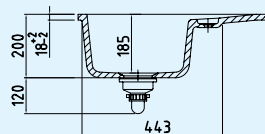
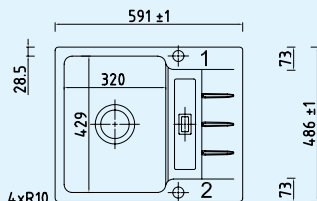
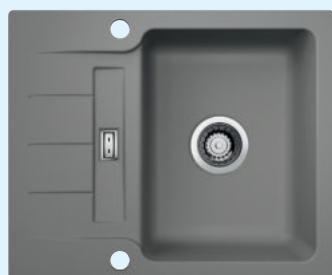
Un bac profond et une petite surface d'égouttement intégrée légèrement inclinée à creux d'égouttement pratique déterminent le langage clair des formes de la nouvelle gamme de modèles. LineUP 2F comme solution fonctionnelle confortable, planifiable de façon réversible et livrable en cinq variantes de couleurs, répond à toutes les exigences en matière d'ameublement et d'équipement de petites zones pour faire la vaisselle

Évier à bord extérieur fraisé pour un montage affleurant. Épaisseur du plan de travail min. 30 mm.

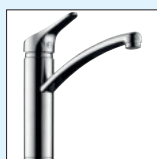
Attention: Un chanfrein de 2 mm x 45° doit être posé sur la découpe sur le bord supérieur!

Garantie du fabricant de 5 ans (pièces d'usure exclues)

Design by Hans Winkler Design, Grafenau.



No de com. 1091038



No de com. 5011320



LineUP 2F

Évier encastrable pour un montage affleurant. Céramique, bac individuel avec petite surface d'égouttement, réversible, soupape à tamis 3 1/2" avec robinetterie premium à excentrique rotatif chromée, forage du trou 1 + 2 déjà foré.

- adapté pour plans de travail d'une épaisseur à partir de 30 mm
- requière une rainure sur tout le pourtour ou des traverses de support (profondeur rainure 25 mm, largeur rainure 8 mm)
- dimensions de découpe env. 595 x 490 mm, R 12 mm

1091046	blanc brillant	983,19 €
1091047	ardoise	983,19 €
1091048	nero	983,19 €
1091049	lave	983,19 €
1091050	blanc mat	983,19 €

Accessoires en option

1091038	Insert bac, acier inox	180,67 €
1091039	Planche à découper en bambou, huilé	167,23 €

Recommandations

5011320	Fuoco 1, chrome, haute pression	204,03 €
---------	---------------------------------	----------

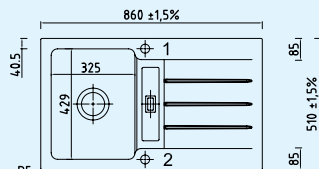


LineUP 1E

La variante de modèle à encastrer en appui offre plus de place pour déposer la vaisselle et les casseroles et pour préparer les repas. LineUP 1E, comme solution fonctionnelle Confortplus, planifiable de façon réversible et livrable en cinq variantes de couleurs, répond à toutes les exigences en matière d'ameublement et d'équipement de petites zones pour faire la vaisselle.

Garantie du fabricant de 5 ans (pièces d'usure exclues)

Design by Hans Winkler Design, Grafenau.



No de com. 1091038

No de com. 5011308



LineUP 1E

Évier encastrable. Céramique, bac individuel avec surface d'égouttement, réversible, soupape à tamis 3 1/2" avec robinetterie premium à excentrique rotatif chromée, forage du trou 1 + 2 déjà foré.

- adapté pour plans de travail d'une épaisseur à partir de 30 mm
- dimensions de découpe env. 830 x 480 mm, R 5 mm

1091051	blanc brillant	1046,22 €
1091052	ardoise	1046,22 €
1091053	nero	1046,22 €
1091054	lave	1046,22 €
1091055	blanc mat	1046,22 €

Accessoires en option

1091038	Insert bac, acier inox	180,67 €
1091039	Planche à découper en bambou, huilé	167,23 €

Recommandations

5011308	Mio 3, chrome, haute pression	230,25 €
---------	-------------------------------	----------



LineUP 1F

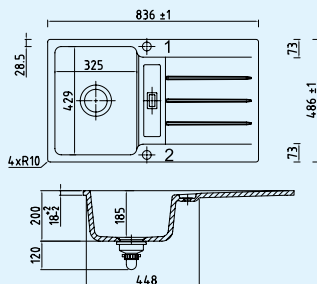
La variante de modèle affleurant en appui offre plus de place pour déposer la vaisselle et les casseroles et pour préparer les repas. LineUP 1F, comme solution fonctionnelle Confortplus, planifiable de façon réversible et livrable en cinq variantes de couleurs, répond à toutes les exigences en matière d'ameublement et d'équipement de petites zones pour faire la vaisselle.

Évier à bord extérieur fraisé pour un montage affleurant. Épaisseur du plan de travail min. 30 mm.

Attention: Un chanfrein de 2 mm x 45° doit être posé sur la découpe sur le bord supérieur!

Garantie du fabricant de 5 ans (pièces d'usure exclues)

Design by Hans Winkler Design, Grafenau.



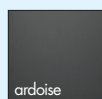
No de com. 1091038



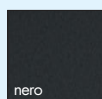
No de com. 5011308



blanc brillant



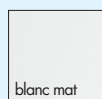
ardoise



nero



lave



blanc mat

LineUP 1F

Évier encastrable pour un montage affleurant. Céramique, bac individuel avec surface d'égouttement, réversible, soupape à tamis 3 1/2" avec robinetterie premium à excentrique rotatif chromée, forage du trou 1 + 2 déjà foré.

- adapté pour plans de travail d'une épaisseur à partir de 30 mm
- requière une rainure sur tout le pourtour ou des traverses de support (profondeur rainure 25 mm, largeur rainure 8 mm)
- dimensions de découpe env. 840 x 490 mm, R 12 mm

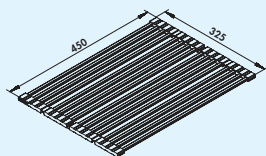
1091056	blanc brillant	1147,06 €
1091057	ardoise	1147,06 €
1091058	nero	1147,06 €
1091059	lave	1147,06 €
1091060	blanc mat	1147,06 €

Accessoires en option

1091038	Insert bac, acier inox	180,67 €
1091039	Planche à découper en bambou, huilé	167,23 €

Recommandations

5011308	Mio 3, chrome, haute pression	230,25 €
---------	-------------------------------	----------



Filo égouttoir à vaisselle



Tapis pliant. Pliable. Tiges creuses en acier inoxydable poli, logement en silicone noir, adapté aux aliments.

- pliable par segment
- acier inoxydable/silicone
- tiges creuses plates en bandes de silicone profilées
- anti-dérapant
- convient pour égouttoir ou plan de travail
- 325 x 450 mm (L x P)

1013041 acier inox

63,53 €



Filso tapis d'égouttage

Tapis d'égouttage en silicone. Convient pour les éviers à encastrer par le bas et à montage affleurant.

- adapté aux aliments
- convient pour le lave-vaisselle
- résistance à la température -40 à 230 °C
- ne pas couper
- ne pas plier
- 415 x 390 mm (L x P)

1013058 anthracite

105,88 €



Plaque de recouvrement pour l'écoulement de l'évier



1091030	acier inoxydable brillant	32,77 €
1091031	acier inox brossé	34,87 €
1091032	céramique, blanc brillant	71,85 €
1091033	céramique, ardoise	71,85 €
1091034	céramique, nero	71,85 €
1091035	céramique, lave	71,85 €
1091040	céramique, blanc mat	71,85 €



Excentrique rotatif premium



Pour éviers PickUP/LineUP.

Pour une robinetterie en acier inox ou couleur acier inox, nous recommandons l'excentrique rotatif en acier inox.

1091027	nero	63,87 €
1091037	acier inox	63,87 €
1091036	chrome	54,62 €



Insert bac



Insert bac, acier inox.
– 130 x 410 mm (L x P)

1091038 acier inox

180,67 €

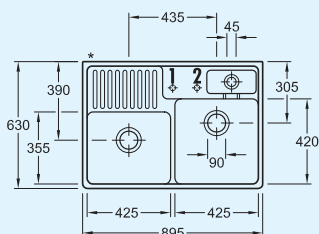


Planche à découper en bambou

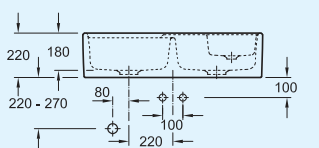
Planche à découper en bambou, huilé.
– 300 x 460 mm (L x P)

1091039 huilé

167,23 €



No de com. 1094063



Évier à deux bacs



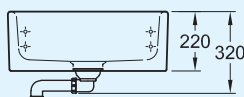
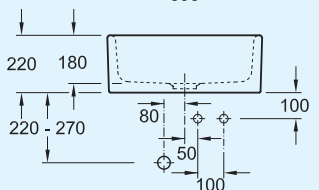
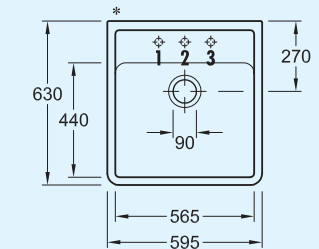
Évier, céramique. Double bac, y compris bac à restes, clair. Soupape à tamis 3 1/2", robinetterie à excentrique rotatif, chromé et lot de fixation pour le montage sur un élément bas.

- l'arrière de l'évier n'est pas émaillé et est muni de deux forages de fixation
- l'évier est livré avec 2 trous forés (1 + 2)
- **Veillez indiquer si vous ne souhaitez pas de forage de trous.**
- **avec insert pour bac à restes**

1094051 blanc brillant	1613,45 €
1094067 graphite	1613,45 €

Accessoires en option

1094063 Panier en fil de fer, acier inox	176,47 €
1094064 Lot de fixation pour montage mural	184,87 €



Évier à bac unique



Évier, céramique. Bac individuel. Soupape à tamis 3 1/2", robinetterie à excentrique rotatif, chromé, poignée rotative couleur acier inox, lot de fixation pour le montage sur un élément bas.

- la face arrière de l'évier n'est pas émaillée
- l'évier est livré avec 2 trous forés (1 + 2)
- **Veillez indiquer si différent forage de trou (1, 2 ou 3) ou pas de forage est souhaité.**

1094020 blanc brillant	934,45 €
1094069 graphite	934,45 €

Accessoires en option

1094064 Lot de fixation pour montage mural	184,87 €
--	----------

NABER-CONTURA®

Céramique

Lavara/Patera –
Éviers en saillie
pour un mode de vie stylé



Lavara et Patera, le plaisir à l'état pur! Les éviers en saillie en grès cérame haut de gamme ont une magnifique forme intemporelle dans une qualité de céramique hors norme.

Ils comptent ainsi parmi les détails soigneusement sélectionnés d'une ambiance du

bain. Les variantes de couleur modernes garantissent une liaison sans heurt avec tous les intérieurs haut de gamme. Que ce soit rond ou angulaire, avec la robinetterie parfaitement adaptée, aux formes bien pensées, on obtient un ensemble qui confère une élégance discrète à l'intérieur.

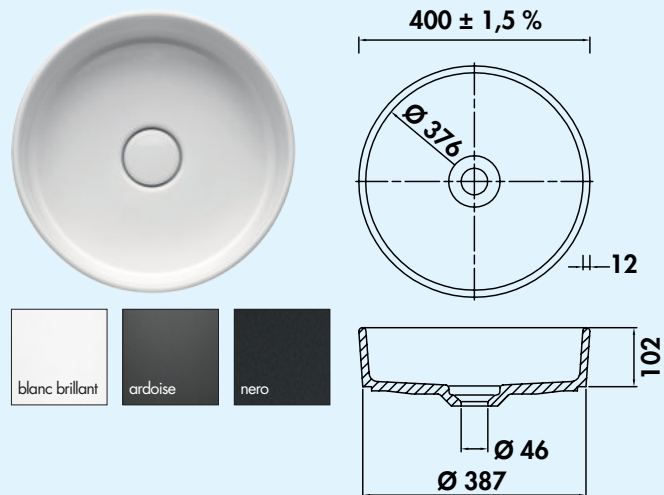


Coloris

blanc brillant

ardoise

nero



Patera 40

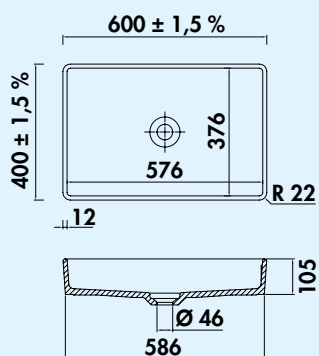
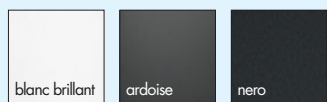
Lavabo rond en saillie. Céramique.

- écoulement avec recouvrement en céramique compris
- dimensions de découpe env. Ø 357 mm
- lavabo non obturable

Vous trouverez des robinetteries de salle de bain adaptées dans le catalogue 1
Page 113-120/24 FR.

Vous trouverez des obturateurs d'odeur adaptés dans le catalogue 2
Pages 116/24 FR.

1091100	blanc brillant	890,76 €
1091101	ardoise	970,59 €
1091102	nero	970,59 €



Lavara 60

Lavabo en saillie carré. Céramique.

- écoulement avec recouvrement en céramique compris
- dimensions de découpe env. 555 x 355 mm
- **lavabo non obturable**

Vous trouverez des robinetteries de salle de bain adaptées dans le catalogue 1
Page 113-120/24 FR.

Vous trouverez des obturateurs d'odeur adaptés dans le catalogue 2
Pages 116/24 FR.

1091110	blanc brillant	1099,16 €
1091111	ardoise	1239,50 €
1091112	nero	1239,50 €

Composite NABER-CONTURA®

Cin-Nagranit –
une séduction pour les sens



■ Angola 100	Page 47
Angola 100 L	Page 48
Angola 150	Page 49
Corto 615	Page 50
Corto 780	Page 51
Angola 40	Page 52
Angola 56	Page 53
Singoli 600	Page 54
Bac d'égouttement en acier inoxydable	Page 557
Lot d'entretien Cin-Nagranit	Page 55
Filo égouttoir à vaisselle	Page 55
Filso tapis d'égouttage	Page 55
Pièces de rechange	Page 55

NABER-CONTURA® Composite

Cin Nagraanit – une séduction pour les sens

Les éviers Cin-Nagraanit sont un excellent choix pour une parfaite harmonie entre attractivité sensorielle et aspects rationnels. Le choix du matériau composite des éviers va de soi : il propose des avantages que la combinaison des autres matériaux n'offre pas.

La résistance exceptionnelle a la priorité absolue. Les éviers Cin-Nagraanit s'inspirent de la nature et sont fabriqués avec un pourcentage élevé de quartz avec une technique ultra-moderne. Cin-Nagraanit résiste à l'eau, aux égratignures et aux taches. Il ne gonfle pas, est facile à nettoyer, répond aux exigences de la loi sur les denrées alimentaires et est extrêmement durable. Cin-Nagraanit conserve l'intensité de ses couleurs et sa beauté, même après une utilisation pendant des années.

Les éviers Cin-Nagraanit, à l'aspect tactile doux envoûtant, garantissent une surface incomparablement douce et une gamme de couleurs et de formes variées. La valise spéciale d'échantillons Cin-Nagraanit en donne un

excellent aperçu. Des impulsions haptiques et visuelles émotionnelles permettent d'apprendre à connaître de façon impressionnante la surface robuste et soyeuse des éviers, qui invite à la découverte.

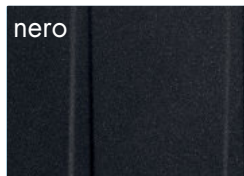
Des lignes aux contours bien définis et les couleurs élégantes et discrètes du granite permettent de soutenir l'intégration créative des éviers Cin-Nagraanit dans toutes les cuisines, peu importe le style. Afin de pouvoir mettre en œuvre les souhaits d'agencement les plus variés, les éviers Cin-Nagraanit sont disponibles en option avec des robinetteries adaptées. Il va de soi que nous veillons également à une qualité haut de gamme ! Le design et la fonctionnalité inégalée de la robinetterie et de l'évier présentent ainsi toutes les caractéristiques indéniables d'une excellente architecture de cuisine.

Les éviers NABER-CONTURA® Composite sont testés selon le standard européen BS ES 13310:2015 et peuvent être utilisés en combinaison avec des robinetteries pour eau chaude (+/-100 °C).

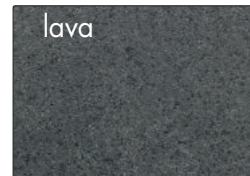


Coloris

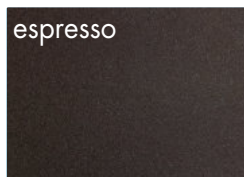
nero



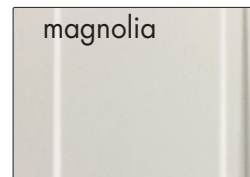
lava



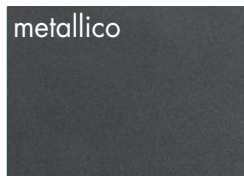
espresso



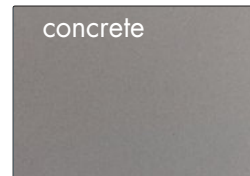
magnolia



metallico



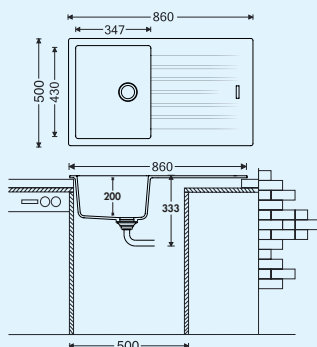
concrete



Livret d'échantillons Composite

Art.-Nr. 1100028





No de com. 1106051



Angola 100



Évier encastrable. Composite, avec surface d'égouttement, réversible. Soupape à tamis 3 1/2" avec robinetterie à excentrique rotatif, chromé.

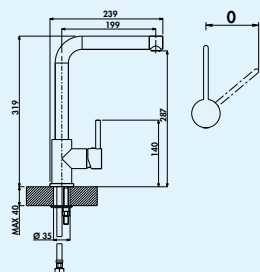
- préforé des deux côtés
- adapté pour plans de travail d'une épaisseur de 22 mm à 44 mm
- dimensions de découpe env. 840 x 480 mm
- également utilisables en combinaison avec des robinetteries pour eau chaude (+/-100 °C)

Echantillons de couleurs, voir catalogue 1 pages 46/24 FR.

1106001	granite nero	327,73 €
1106002	granite espresso	327,73 €
1106003	granite metallico	327,73 €
1106005	granite magnolia	327,73 €
1106006	granite concrete	327,73 €
1106007	granite lava	327,73 €

Accessoires en option

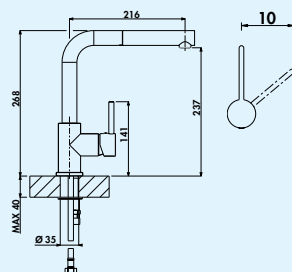
1106051	Bac d'égouttement en acier inoxydable, 466 x 252 mm	121,85 €
---------	---	----------



Gramix 1 Robinetterie haute pression

Plage de pivotement 360°, forage Ø 35 mm.

1100401	granite nero	239,33 €
1100402	granite espresso	239,33 €
1100403	granite metallico	239,33 €
1100405	granite magnolia	239,33 €
1100406	granite concrete	239,33 €
1100407	granite lava	239,33 €

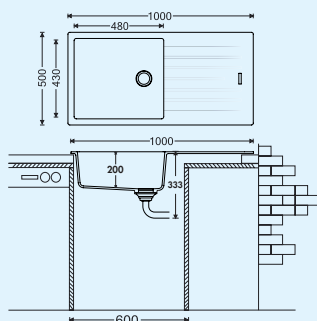


Gramix 2 Robinetterie haute pression

BELGAQUA

Avec mitigeur à bec unique à tête extractible. Plage de pivot 360°, forage Ø 35 mm.

1100411	granite nero	278,40 €
1100412	granite espresso	278,40 €
1100413	granite metallico	278,40 €
1100415	granite magnolia	278,40 €
1100416	granite concrete	278,40 €
1100417	granite lava	278,40 €



600 mm
LARGEUR D'ARMOIRE

No de com. 1106051



Angola 100 L



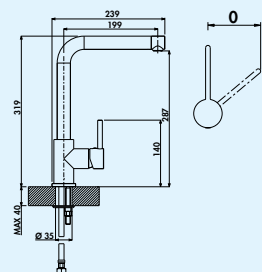
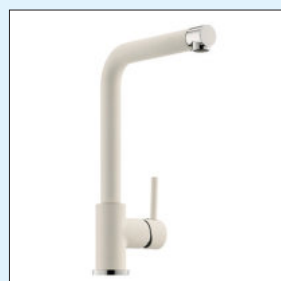
Évier encastrable. Composite, avec un grand bac et une surface d'égouttement, réversible. 3 1/2" Soupape à tamis avec robinetterie à excentrique rotatif, chromé.
 — préforé des deux côtés
 — adapté pour plans de travail d'une épaisseur de 22 mm à 44 mm
 — dimensions de découpe env. 980 x 480 mm
 — également utilisables en combinaison avec des robinetteries pour eau chaude (+/-100 °C)

Echantillons de couleurs, voir catalogue 1 pages 46/24 FR.

1106031	granite nero	369,75 €
1106032	granite espresso	369,75 €
1106033	granite metallico	369,75 €
1106035	granite magnolia	369,75 €
1106036	granite concrete	369,75 €
1106037	granite lava	369,75 €

Accessoires en option

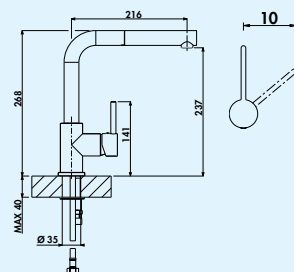
1106051	Bac d'égouttement en acier inoxydable, 466 x 252 mm	121,85 €
---------	---	----------



Gramix 1 Robinetterie haute pression

Plage de pivotement 360°, forage Ø 35 mm.

1100401	granite nero	239,33 €
1100402	granite espresso	239,33 €
1100403	granite metallico	239,33 €
1100405	granite magnolia	239,33 €
1100406	granite concrete	239,33 €
1100407	granite lava	239,33 €

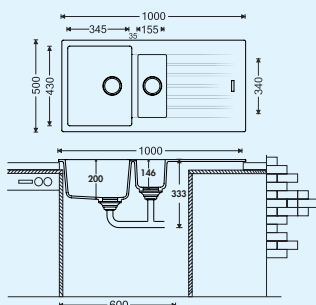


Gramix 2 Robinetterie haute pression

BELGAQUA

Avec mitigeur à bec unique à tête extractible. Plage de pivot 360°, forage Ø 35 mm.

1100411	granite nero	278,40 €
1100412	granite espresso	278,40 €
1100413	granite metallico	278,40 €
1100415	granite magnolia	278,40 €
1100416	granite concrete	278,40 €
1100417	granite lava	278,40 €



600 mm
LARGEUR D'ARMOIRE

No de com. 1106051



Angola 150



Évier encastrable. Composite, avec surface d'égouttement et bac à restes, réversible. Soupape à tamis 3 1/2" avec robinetterie excentrique rotatif, chromé. Bac à restes fermable.

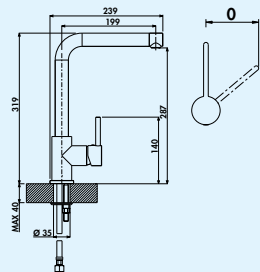
- préforé des deux côtés
- adapté pour plans de travail d'une épaisseur de 22 mm à 44 mm
- dimensions de découpe env. 980 x 480 mm
- **sans insert pour bac à restes**
- également utilisables en combinaison avec des robinetteries pour eau chaude (+/-100 °C)

Echantillons de couleurs, voir catalogue 1 pages 46/24 FR.

1106011	granite nero	378,15 €
1106012	granite espresso	378,15 €
1106013	granite metallico	378,15 €
1106015	granite magnolia	378,15 €
1106016	granite concrete	378,15 €
1106017	granite lava	378,15 €

Accessoires en option

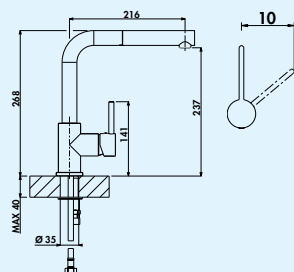
1106051	Bac d'égouttement en acier inoxydable, 466 x 252 mm	121,85 €
1106052	Insert pour bac à restes, acier inox, 337 x 182 mm	116,81 €



Gramix 1 Robinetterie haute pression

Plage de pivotement 360°, forage Ø 35 mm.

1100401	granite nero	239,33 €
1100402	granite espresso	239,33 €
1100403	granite metallico	239,33 €
1100405	granite magnolia	239,33 €
1100406	granite concrete	239,33 €
1100407	granite lava	239,33 €

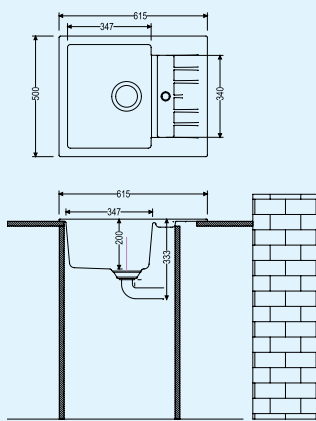


Gramix 2 Robinetterie haute pression

BELGAQUA

Avec mitigeur à bec unique à tête extractible. Plage de pivot 360°, forage Ø 35 mm.

1100411	granite nero	278,40 €
1100412	granite espresso	278,40 €
1100413	granite metallico	278,40 €
1100415	granite magnolia	278,40 €
1100416	granite concrete	278,40 €
1100417	granite lava	278,40 €



No de com. 1106051



Corto 615



Évier encastrable. Composite, avec petite surface d'égouttement, réversible. Soupape à tamis 3 1/2" avec robinetterie à excentrique rotatif, chromé.

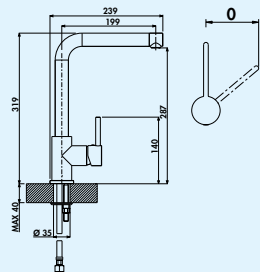
- préformé des deux côtés
- adapté pour plans de travail d'une épaisseur de 22 mm à 44 mm
- dimensions de découpe env. 595 x 480 mm
- également utilisables en combinaison avec des robinetteries pour eau chaude (+/-100 °C)

Echantillons de couleurs, voir catalogue 1 pages 46/24 FR.

1106081	granite nero	289,92 €
1106082	granite espresso	289,92 €
1106083	granite metallico	289,92 €
1106085	granite magnolia	289,92 €
1106086	granite concrete	289,92 €
1106087	granite lava	289,92 €

Accessoires en option

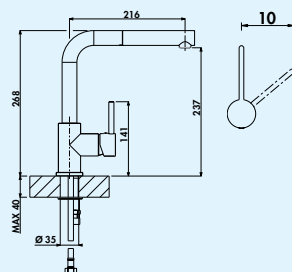
1106051	Bac d'égouttement en acier inoxydable, 466 x 252 mm	121,85 €
---------	---	----------



Gramix 1 Robinetterie haute pression

Plage de pivotement 360°, forage Ø 35 mm.

1100401	granite nero	239,33 €
1100402	granite espresso	239,33 €
1100403	granite metallico	239,33 €
1100405	granite magnolia	239,33 €
1100406	granite concrete	239,33 €
1100407	granite lava	239,33 €

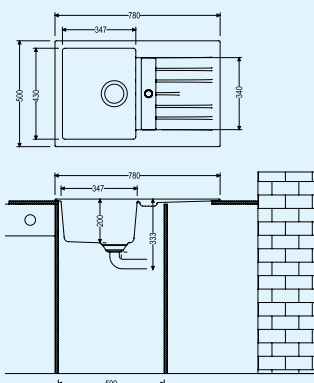


Gramix 2 Robinetterie haute pression

BELGAQUA

Avec mitigeur à bec unique à tête extractible. Plage de pivot 360°, forage Ø 35 mm.

1100411	granite nero	278,40 €
1100412	granite espresso	278,40 €
1100413	granite metallico	278,40 €
1100415	granite magnolia	278,40 €
1100416	granite concrete	278,40 €
1100417	granite lava	278,40 €



500 mm
LARGEUR D'ARMOIRE

No de com. 1106051



Corto 780



Évier encastrable. Composite, avec petite surface d'égouttement, réversible. Soupape à tamis 3/2" avec robinetterie à excentrique rotatif, chromé.

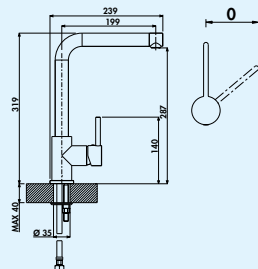
- préformé des deux côtés
- adapté pour plans de travail d'une épaisseur de 22 mm à 44 mm
- dimensions de découpe env. 760 x 480 mm
- également utilisables en combinaison avec des robinetteries pour eau chaude (+/-100 °C)

Echantillons de couleurs, voir catalogue 1 pages 46/24 FR.

1106041	granite nero	310,92 €
1106042	granite espresso	310,92 €
1106043	granite metallico	310,92 €
1106045	granite magnolia	310,92 €
1106046	granite concrete	310,92 €
1106047	granite lava	310,92 €

Accessoires en option

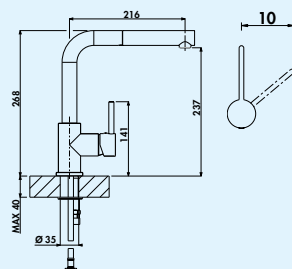
1106051	Bac d'égouttement en acier inoxydable, 466 x 252 mm	121,85 €
---------	---	----------



Gramix 1 Robinetterie haute pression

Plage de pivotement 360°, forage Ø 35 mm.

1100401	granite nero	239,33 €
1100402	granite espresso	239,33 €
1100403	granite metallico	239,33 €
1100405	granite magnolia	239,33 €
1100406	granite concrete	239,33 €
1100407	granite lava	239,33 €

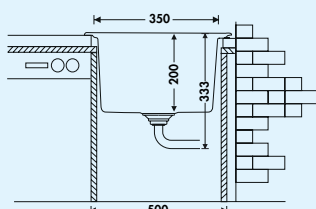
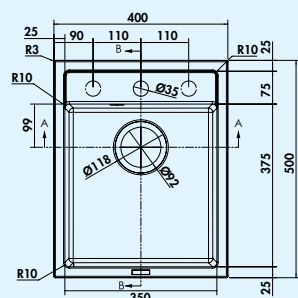


Gramix 2 Robinetterie haute pression

BELGAQUA

Avec mitigeur à bec unique à tête extractible. Plage de pivot 360°, forage Ø 35 mm.

1100411	granite nero	278,40 €
1100412	granite espresso	278,40 €
1100413	granite metallico	278,40 €
1100415	granite magnolia	278,40 €
1100416	granite concrete	278,40 €
1100417	granite lava	278,40 €



Angola 40

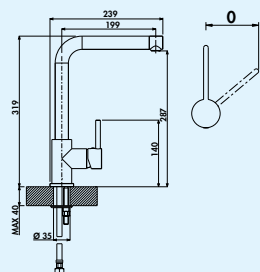


Évier encastrable. Composite, bac individuel. Soupape à tamis 3 1/2" avec robinetterie à excentrique rotatif, chromé. 3 préforages, **les forages doivent être percés sur place.** Également adapté pour le montage affleurant.

- adapté pour plans de travail d'une épaisseur de 22 mm à 44 mm
- dimensions de découpe env. 380 x 480 mm (évier encastrable)
- également utilisables en combinaison avec des robinetteries pour eau chaude (+/-100 °C)

Echantillons de couleurs, voir catalogue 1 pages 46/24 FR.

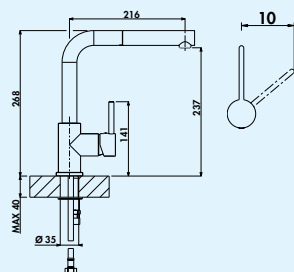
1106111	granite nero	289,92 €
1106112	granite espresso	289,92 €
1106113	granite metallico	289,92 €
1106114	granite magnolia	289,92 €
1106115	granite concrete	289,92 €
1106116	granite lava	289,92 €



Gramix 1 Robinetterie haute pression

Plage de pivotement 360°, forage Ø 35 mm.

1100401	granite nero	239,33 €
1100402	granite espresso	239,33 €
1100403	granite metallico	239,33 €
1100405	granite magnolia	239,33 €
1100406	granite concrete	239,33 €
1100407	granite lava	239,33 €

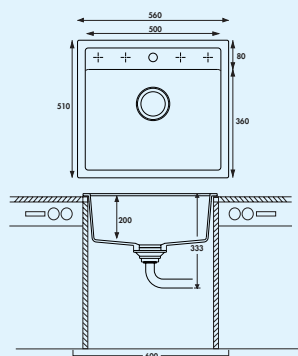


Gramix 2 Robinetterie haute pression

BELGAQUA

Avec mitigeur à bec unique à tête extractible. Plage de pivot 360°, forage Ø 35 mm.

1100411	granite nero	278,40 €
1100412	granite espresso	278,40 €
1100413	granite metallico	278,40 €
1100415	granite magnolia	278,40 €
1100416	granite concrete	278,40 €
1100417	granite lava	278,40 €



Angola 56

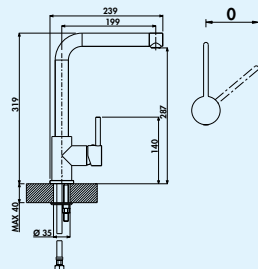


Évier encastrable. Composite, bac individuel. Soupape à tamis 3 1/2" avec robinetterie à excentrique rotatif, chromé. 5 préforages, **les forages doivent être percés sur place.** Également adapté pour le montage affleurant.

- adapté pour plans de travail d'une épaisseur de 22 mm à 44 mm
- dimensions de découpe env. 545 x 495 mm (évier encastrable)
- également utilisables en combinaison avec des robinetteries pour eau chaude (+/-100 °C)

Echantillons de couleurs, voir catalogue 1 pages 46/24 FR.

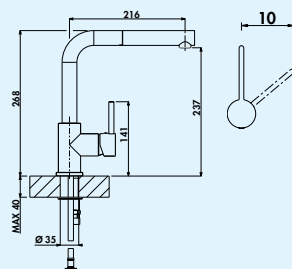
1106021	granite nero	339,50 €
1106022	granite espresso	339,50 €
1106023	granite metallico	339,50 €
1106025	granite magnolia	339,50 €
1106026	granite concrete	339,50 €
1106027	granite lava	339,50 €



Gramix 1 Robinetterie haute pression

Plage de pivotement 360°, forage Ø 35 mm.

1100401	granite nero	239,33 €
1100402	granite espresso	239,33 €
1100403	granite metallico	239,33 €
1100405	granite magnolia	239,33 €
1100406	granite concrete	239,33 €
1100407	granite lava	239,33 €

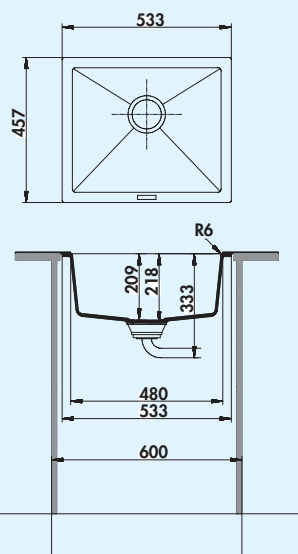


Gramix 2 Robinetterie haute pression

BELGAQUA

Avec mitigeur à bec unique à tête extractible. Plage de pivot 360°, forage Ø 35 mm.

1100411	granite nero	278,40 €
1100412	granite espresso	278,40 €
1100413	granite metallico	278,40 €
1100415	granite magnolia	278,40 €
1100416	granite concrete	278,40 €
1100417	granite lava	278,40 €



Singoli 600

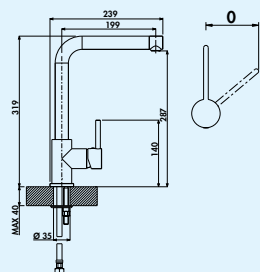


Évier à encastrer par le bas. Composite, bac individuel. Soupape à tamis 3½", robinetterie à excentrique rotatif, chromé.

- adapté pour plans de travail d'une épaisseur de 22 mm à 44 mm
- **dimensions de forage excentrique Ø 35 mm**
- dimensions de découpe env. 468 x 390 mm
- également utilisables en combinaison avec des robinetteries pour eau chaude (+/-100 °C)

Echantillons de couleurs, voir catalogue 1 pages 46/24 FR.

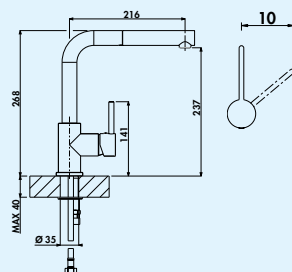
1106071	granite nero	346,22 €
1106072	granite espresso	346,22 €
1106073	granite metallico	346,22 €
1106075	granite magnolia	346,22 €
1106076	granite concrete	346,22 €
1106077	granite lava	346,22 €



Gramix 1 Robinetterie haute pression

Plage de pivotement 360°, forage Ø 35 mm.

1100401	granite nero	239,33 €
1100402	granite espresso	239,33 €
1100403	granite metallico	239,33 €
1100405	granite magnolia	239,33 €
1100406	granite concrete	239,33 €
1100407	granite lava	239,33 €



Gramix 2 Robinetterie haute pression

BELGAQUA

Avec mitigeur à bec unique à tête extractible. Plage de pivot 360°, forage Ø 35 mm.

1100411	granite nero	278,40 €
1100412	granite espresso	278,40 €
1100413	granite metallico	278,40 €
1100415	granite magnolia	278,40 €
1100416	granite concrete	278,40 €
1100417	granite lava	278,40 €



Bac d'égouttement en acier inoxydable



Approprié pour Angola 100, Angola 100 L, Angola 150, Corto 615 et Corto 780.

1106051 466 x 252 mm

121,85 €



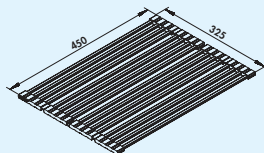
Lot d'entretien Cin-Nagranit

Lot composé de 3 bouteilles à 50 ml éponge de gommage inclus.

- 1 x produit d'entretien Easy Care
- 2 x produit de détartrage/produit détachant

1100003

32,35 €



Filo égouttoir à vaisselle



Tapis pliant. Pliable. Tiges creuses en acier inoxydable poli, logement en silicone noir, adapté aux aliments.

- pliable par segment
- acier inoxydable/silicone
- tiges creuses plates en bandes de silicone profilées
- anti-dérapant
- convient pour égouttoir ou plan de travail
- 325 x 450 mm (L x P)

1013041 acier inox

63,53 €



Filso tapis d'égouttage

Tapis d'égouttage en silicone. Convient pour les éviers à encastrer par le bas et à montage affleurant.

- adapté aux aliments
- convient pour le lave-vaisselle
- résistance à la température -40 à 230 °C
- ne pas couper
- ne pas plier
- 415 x 390 mm (L x P)

1013058 anthracite

105,88 €

Pièces de rechange Raccords d'écoulement

Approprié pour Angola 100, Angola 100 L et Singoli 600.

1106063 bonde à panier 3 1/2", robinetterie excentr. rota.

48,57 €

Pour Angola 150:

1106061 bonde à panier 3 1/2", robinetterie excentr. rota.

61,60 €

Pour Corto 780 et Corto 615:

1106064 bonde à panier 3 1/2", robinetterie excentr. rota.

48,57 €

Pour Angola 56:

1106062 bonde à panier 3 1/2", robinetterie excentr. rota.

57,56 €

Pour Angola 40:

1106066 bonde à panier 3 1/2", robinetterie excentr. rota.

57,14 €

Pour Singoli 600:

1106065 insert panier à tamis 3 1/2", actionnée manuellement

15,21 €

