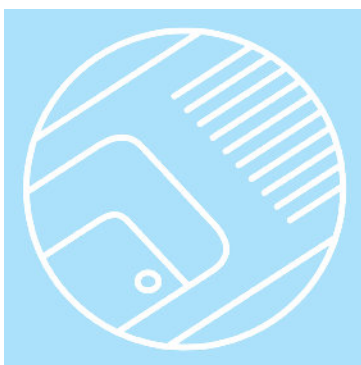


NABER-
CONTURA®

Spoelunits



Perfectie



Spoelunits worden in de keuken het vaakst gebruikt – en moeten daarbij het een en ander doorstaan. Goede redenen om ze zorgvuldig te kiezen!

Redenen die in het voordeel van de premium spoelunits van NABER-CONTURA® spreken, want hun fraai design en hun perfecte kwaliteit overtuigen telkens bij gebruik. Het uiterst veelzijdige programma in de materiaalsoorten roestvrij staal, keramiek en composiet biedt voor alle inrichtingsstijlen en individuele wensen de precies passende spoelunit.

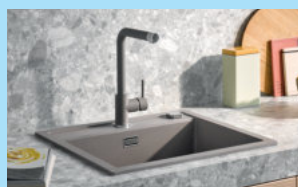
Onverslaanbaar duurzaam en absoluut gemakkelijk te onderhouden zijn de spoelunits van roestvrij staal: een fascinerende blikvanger! Het hoogwaardige steengoed van de keramische spoelunits met hun decente elegantie voldoet ook aan extreme eisen. Waardevol detail: de overtuigende kleur- en vormvarianten. De composiet spoelunits verleiden met de touch van hun ongeëvenaard soepel oppervlak. Het op de natuur geïnspireerde materiaal Cin-Nagranit garandeert met superieure resistentie ook na jarenlang gebruik een uitgesproken kleurintensiteit en schoonheid.

Voor welke spoelunit er ook gekozen wordt: NABER-CONTURA® is altijd een highlight in de keuken!

NABER-CONTURA®

Spoelunits

Enigszins typisch
voor hoogwaardige keukens



NABER-CONTURA® Roestvrij staal

Klassiek materiaal voor eersteklas
spoelunits – met vele ideeën
gevormd

Pagina 9–30

NABER-CONTURA® Keramiek

Veelzijdig en bestendig

Pagina 31–44

NABER-CONTURA® Composiet

Cin-Nagranit – een verleiding
voor de zintuigen

Pagina 45–56

Overzicht van de spoelunits

300er kastbreedte

Corno Piu PFU1
Roestvrij staal



Pagina 16

Standard S1
Roestvrij staal



Pagina 29

450er kastbreedte

Corno Piu PR2
Roestvrij staal



Pagina 14

Corno Piu PFU2
Roestvrij staal



Pagina 17

Corno Basso PR2
Roestvrij staal



Pagina 19

Corno Basso 2
Roestvrij staal



Pagina 21

Corno Ora
Roestvrij staal



Pagina 24

Riva 1
Roestvrij staal



Pagina 25

Riva 2
Roestvrij staal



Pagina 26

Nava 1
Roestvrij staal



Pagina 27

Nava 2
Roestvrij staal



Pagina 28

Nava 3
Roestvrij staal



Pagina 28

Standard S2
Roestvrij staal



Pagina 29

Standard S3
Roestvrij staal



Pagina 29

Standard S8
Roestvrij staal



Pagina 30

Overzicht van de spoelunits

500er kastbreedte

Corno Turno 50

Roestvrij staal



Pagina 12

Corno Basso PR3

Roestvrij staal



Pagina 20

LineUP 2F

Keramik



Pagina 37

Angola 100

Composiet



Pagina 47

Angola 40

Composiet



Pagina 52

Corno Piu PR3

Roestvrij staal



Pagina 15

Corno Basso 3

Roestvrij staal



Pagina 22

LineUP 1E

Keramik



Pagina 38

Corto 615

Composiet



Pagina 50

Corno Piu PFU3

Roestvrij staal



Pagina 17

LineUP 2E

Keramik



Pagina 36

LineUP 1F

Keramik



Pagina 39

Corto 780

Composiet



Pagina 51

600er kastbreedte

Corno Turno 60

Roestvrij staal



Pagina 13

Corno Piu PFU4

Roestvrij staal



Pagina 18

Corno Basso 4

Roestvrij staal



Pagina 22

Corno Piu PR4

Roestvrij staal



Pagina 15

Corno Piu PFU11

Roestvrij staal



Pagina 18

Riva 3

Roestvrij staal



Pagina 26

Corno Piu PFU5

Roestvrij staal



Pagina 17

Corno Basso 5

Roestvrij staal



Pagina 22

Riva 4

Roestvrij staal



Pagina 26

Overzicht van de spoelunits

600er kastbreedte

PickUP E
Keramik



Pagina 33

PickUP F
Keramik



Pagina 34

PickUP U
Keramik



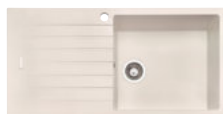
Pagina 35

Gootsteen afzonderlijk bekken
Keramik



Pagina 41

Angola 100 L
Composiet



Pagina 48

Angola 150
Composiet



Pagina 49

Angola 56
Composiet



Pagina 53

Singoli 600
Composiet



Pagina 54

900er kastbreedte

Gootsteen dubbel bekken
Keramik



Pagina 41

Opzet-wastafel

Patera 40
Keramik



Pagina 43

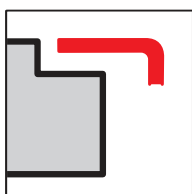
Lavara 60
Keramik



Pagina 44

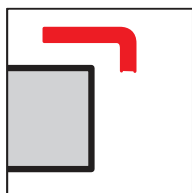
Inbouwwijzen

Op alle manieren
perfect ingebouwd

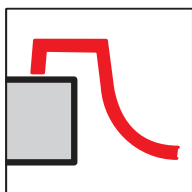


Spoelunits met vlakke rand

Aangepast aan het soort materiaal van het werkblad, opliggend of in hetzelfde vlak ingelaten, ontstaat er een attractief gereduceerd aspect van de spoelunit met opperbeste functionaliteit.



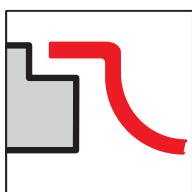
Voor opliggende of ingelegde montage van de spoelunit, naar gelang de aard van het werkblad.



Inbouw langs boven

Spoelunits met klassiek geprofileerde buitenrand voor veelvuldig dagelijks gebruik.

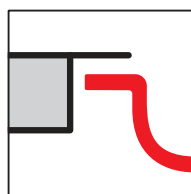
Snelle en eenvoudig opliggende montage in alle soorten werkbladen.



Vlakkbouw

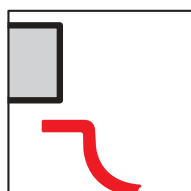
Vlakkbouw verenigt spoelunit en werkblad tot een elegante combinatie en biedt het hoogste comfort.

Een bijzondere aanbeveling voor werkbladen van graniet, steen en glas.



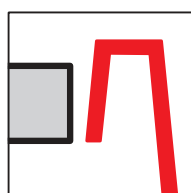
In hetzelfde vlak liggende onderbouw

De decorlaag van het werkblad grenzt aan de rand van het bekken of het afdruppelvlak. Een duurzame verlijming onder de decorlaag zorgt voor een eenvoudig werken op één niveau.



Spoelunits voor onderbouw

Doorgaand gesloten werkvlakken met klassiek ondergebouwde spoelunits accentueren het materiaal van het werkblad en bieden traploos comfort zonder storende randen. Optimaal geschikt voor werkbladen van graniet, steen, kunststeen, keramiek en glas. (Speciale oplossingen voor bevestiging of verlijming zorgen voor een duurzame verbinding van blad en spoelunit.)



Spoelunit modules tussen werkbladen

Solitaire spoelunit modules of klassieke gootstenen als voorbereidings- en spoelcentra tussen de naburige werkbladen geïntegreerd, openen functionele zones met een bijzondere sfeer.

Combineerbaar met alle soorten werkbladen.

NABER-CONTURA®

Roestvrij staal

Klassiek materiaal voor
eersteklas spoelunits –
met vele ideeën gevormd



■ Corno Turno	Pagina 12–13
Corno Piu PR	Pagina 14–15
Corno Piu PFU	Pagina 16–18
Corno Basso	Pagina 19–20
Corno Basso PR	Pagina 21–22
Afdruppeltablet groot	Pagina 23
Afdruppeltablet klein	Pagina 23
Snijplank van kunststof	Pagina 23
Bekkenverbinder	Pagina 23
Filo afdruipek	Pagina 23
Filso afdruppelmat	Pagina 23
Corno Ora	Pagina 24
Riva	Pagina 25–26
Nava	Pagina 27–28
Standard	Pagina 29–30
Reserveonderdelen	Pagina 30

Roestvrij staal

Het materiaal



Roestvrij stalen spoelunits

worden van genormaliseerd roestvrij staal 18/10 geproduceerd, d.w.z. 18 % chroom + 10 % nikkel bieden een hoogwaardige legering (**materiaalnummer 1.4301**).

Daardoor bereikt u een oppervlak zonder poriën, dat zowel eenvoudig kan worden gereinigd, als ook corrosie- en hittebestendig is.

Vlakke rand

De series Corno Piu en Corno Basso zorgen door hun bijzonder vlakke rand voor een harmonische overgang naar het werkblad in de keuken. Daardoor ontstaan er ook geen vuile randen rondom de spoelunit.



Roestvrij staal



Verzorgingsinstructies

Roest

Bij een zoals in het huishouden gebruikelijke belasting en de toepassing van een regelmatige verzorging van de spoelunit is roestvorming niet mogelijk.

Maar er kunnen echter kleine ijzer- en roestpartikeltjes uit het waterleidingnet, met name bij nieuwbouw of onderhoudswerkzaamheden aan het buisleidingnet, de indruk van roestsporen laten ontstaan.

Daarom dient u de volgende instructies bij de verzorging van uw roestvrij stalen spoelunit in acht te nemen:

- Verwijder regelmatig vuil- en kalkafzettingen.
- Gebruik geen reinigingsmiddel, dat chloor (gewoonlijk natriumhypochloride) of zoutzuur bevat.
- Indien u staalwol voor de reiniging gebruikt, dan moet deze uit "roestvrij staal" bestaan.
- Vermijd de langdurige inwerking van sterk kookzouhoudende vloeistoffen.

- Vermijd het directe, langdurige contact met roestende ijzeren delen (bijv. gietijzeren pannen of ijerspaanders).

Vlekachtige verontreinigingen

zijn gewoonlijk kalkafzettingen, die naargelang de hardheidsgraad van het betrokken drinkwater (informatie verlenen de gemeentelijke waterleidingbedrijven), meer of minder sterk te voorschijn komen. Zij houden in versterkte mate vuilpartikeltjes vast, zodat reeds na korte tijd deze weinig fraaie vorming van vlekken ontstaat.

- Zulke vlekken kan men verhinderen door de spoelbak na ieder gebruik kalkoplossend droog te wrijven. Indien er niettemin vlekken ontstaan, gebruikt u eender welk in de handel gebruikelijk reinigingsmiddel.
- Voor de optimale dagelijkse reiniging en de voor roestvrij staal gepaste verzorging bevelen wij u het gebruik aan van de **Systeemverzorgingsset voor roestvrij staal***.

Krassporen

Onze roestvrij stalen spoelunits met hoogglanzend oppervlak worden met de meeste zorgvuldigheid en overeenkomstig de modernste productie- en verwerkingstechnieken vervaardigd. De materiaaleigenschappen van roestvrij staal 18/10 sluiten momenteel nog de absolute krasbestendigheid uit en kleine krassporen zijn daardoor een gewoon gevolg van dagelijks gebruik. Eerst door de regelmatige verzorging met de aanbevolen verzorgingsset **Systeemverzorgingsset*** bereikt men na ca. 2-4 weken een zijig matglanzend oppervlak.

- **BELANGRIJK:** Let er op, dat het roestvrij stalen oppervlak niet tegen de richting van het slijpen wordt bewerkt!

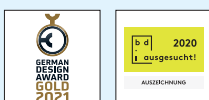
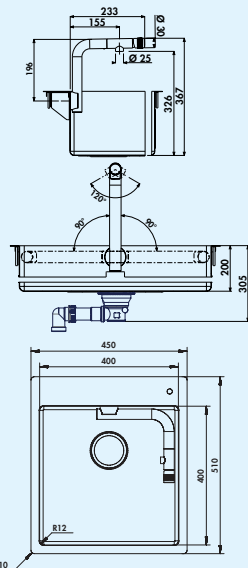
*De Systeemverzorgingsset voor roestvrij staal kunt u onder het **artikelnummer 1111141** bestellen. Verdere informatie daarover ook in catalogus 2 TECH pagina 151/24 NL.



Corno Turno

Met vast geïntegreerde kraan verovert een innovatie van spoelunits het centrum van de urbaan ingerichte keukens. Minimalistische esthetiek van enkele bekkens en een hoog gebruikskomfort van de traploos 180° zwenkbare kraan staan voor de perfectie van een unieke, roestvrij stalen combinatie. Intuïtief en met één handeling aan weerszijden in het bekken verzinkbaar, maakt de elegante kraan de weg vrij voor de perfecte voorvensterinbouw op het niveau van het werkblad. De draaibare uitloop maakt in elke positie een verticale waterinloop mogelijk. Een bovendien waardevol werkblad ontstaat door de tweedelige, optioneel verkrijgbare, de complete spoelunit overbruggende afdekking. Veel bewegingsruimte voor alle voorbereidende werkzaamheden en het gebruik van de kraan blijft bij een centrale positie door een uitsparing gewaarborgd. Roestvrij stalen kwaliteit in 1 mm materiaaldikte verzekert hoogwaardigheid en vormbestendigheid bij een opvallende of in hetzelfde vlak ingelaten inbouw. Spoelunit en kraan met snijplank afgedekt vormt vrij werkblad, zeer praktisch in kleine keukens.

Design by tbSTUDIO, Berlin.



Corno Turno 50



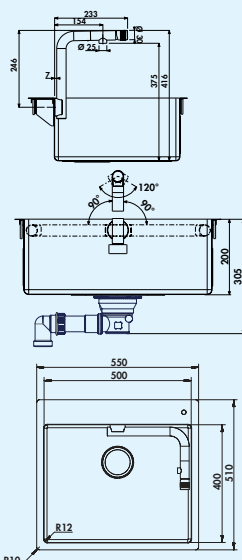
Inbouw-spoelunit. 3½" zeefkorfventiel met drukknop-draaiwaste-garnituur. Met aan de bekkenwand geïntegreerde eengreepsmengkraan, roestvrij stalen finish.

Uitloop 180° zwenkbaar, laminaire straalregelaar 120° draaibare.

- **vlakke rand: ook geschikt voor vlakbouw**
- geschikt voor werkbladdikten van 10 mm tot 40 mm
- uitzaagafmeting ca. 435 x 495 mm (inbouw-spoelunit)
- bekkendiepte 200 mm
- met geïntegreerde eengreepsmengkraan, roestvrij stalen finish, hoogdruk
- traploos 180° zwenk- en positioneerbaar
- verticale wateruitloop in elke positie van de kraan
- ergonomisch te bedienen door eengreepsmengkraan aan het uitloopeinde
- ramen kunnen op werkbladniveau gepland en gemakkelijk geopend worden

1041002 set (spoelunit en kraan Turno)

1014,10 1227,06 €



Corno Turno 60

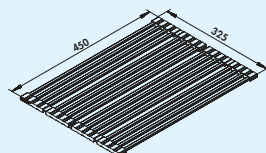


Inbouw-spoelunit. 3½" zeefkorfventiel met drukknoop-draaiwaste-garnituur. Met aan de bekkenwand geïntegreerde eengreepsmengkraan, roestvrij stalen finish.

Uitloop 180° zwenkbaar, laminaire straalregelaar 120° draaibare.

- vlakke rand: ook geschikt voor vlakbouw
- geschikt voor werkbladdiktes van 10 mm tot 40 mm
- uitzaagafmeting ca. 535 x 495 mm (inbouw-spoelunit)
- bekkendiepte 200 mm
- met geïntegreerde eengreepsmengkraan, roestvrij stalen finish, hoogdruk
- traploos 180° zwenk- en positioneerbaar
- verticale wateruitloop in elke positie van de kraan
- ergonomisch te bedienen door eengreepsmengkraan aan het uitloopeinde
- ramen kunnen op werkbladniveau gepland en gemakkelijk geopend worden

1041001 set (spoelunit en kraan Turno) 1029,16 1245,28 €



Filo afdruipek



Vouwmat. Opvouwbaar. Gepolijste roestvrijstalen staafjes, zwart siliconen uitvoering, voedselveilig.

- per segment opvouwbaar
- roestvrij staal/silicone
- platte holle staafjes in gevormde silicone strips
- antislip
- geschikt als afdruipmat of werkblad
- 325 x 450 mm (B x D)

1013041 roestvrij staal 63,53 76,87 €



Filso afdruppelmat

Afdruppelmat gemaakt van silicone. Geschikt voor onderbouw- en vlak-inbouw spoelunits.

- geschikt voor levensmiddelen
- vaatwasmachinebestendig
- temperatuurbestendigheid -40 tot 230 °C
- niet geschikt om te snijden
- niet plooien
- 415 x 390 mm (B x D)

1013058 antraciet 105,88 128,11 €



Snijplank van bamboe

Snijplank. Tweedelig, die gelijktijdig de complete spoelunit afdekt.

1014055 voor Corno Turno 50, 412 x 206 mm 190,76 230,82 €

1014056 voor Corno Turno 60, 412 x 256 mm 210,08 254,20 €

INFOBROCHURE

naber.com/nl/downloads/

Corno Turno 50/60

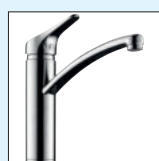
Een spoelbakinnovatie neemt een centrale plaats in bij stedelijk gestylde keukens



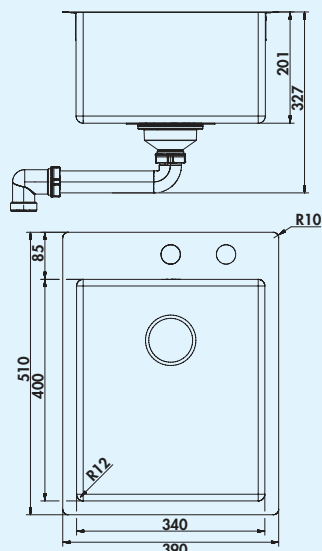


Corno Piu PR

De nieuwe, uit enkele bekken bestaande serie Corno met geïntegreerde kraanbank zet qua vorm en stijl in op minimalistisch, rechthoekig design, kleine bekken- en randradiussen – en met hoge belastingskwaliteiten van het 1 mm dikke materiaal "roestvrij staal" op een hoge waardigheid. Een elegant vlak in de kraanbank geïntegreerde drukknop opent en sluit het standaard waste-garnituur met **vlak zeefkorfventiel**. De deccente **overloop** is **vlak** in de geometrie van de spoelunit geïntegreerd. De smalle rand van de spoelunit verzekert de vlak opliggende – en vlakbouw. Door de natslijp-finish ontstaat er een fijne structuur die het oppervlak ongevoeliger voor gebruikssporen maakt, de reiniging van de spoelunit vergemakkelijkt en het water beter doet aflopen.



Bestelnr. 5011320



Corno Piu PR2



Inbouw-spoelunit. Enkel bekken. 3½" zeefkorfventiel met drukknop-draaiwaste-garnituur in roestvrij staal en vlakbouwzeefkorfventiel.

Vlakke rand: ook geschikt voor vlakbouw

- geschikt voor werkbladdiktes van 10 mm tot 40 mm
- uitzaagafmeting ca. 375 x 495 mm (inbouw-spoelunit)

1013113	roestvrij staal	576,47	697,53 €
1041130	set (spoelunit en kraan Fuoco 1)	772,70	934,97 €

Optioneel toebehoren

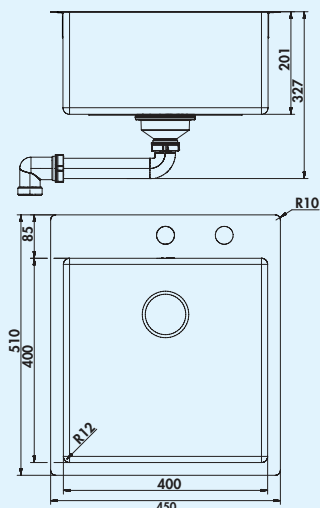
1013044	Afdruppeltablet groot, roestvrij staal	199,16	240,98 €
1013043	Afdruppeltablet klein, roestvrij staal	178,99	216,58 €
1013045	Snijplank van kunststof, wit	115,13	139,31 €
1013041	Filo afdruijprek, roestvrij staal	63,53	76,87 €

Aanbevelingen

5011320	Fuoco 1, chroom, hoogdruk	204,03	246,88 €
---------	---------------------------	--------	----------



Bestelnr. 5011320



Corno Piu PR3



Inbouw-spoelunit. Enkel bekken. 3½" zeefkorfventiel met drukknop-draaiwastegarnituur in roestvrij staal en vlakbouwzeefkorfventiel.

Vlakke rand: ook geschikt voor vlakbouw

- geschikt voor werkbladdikten van 10 mm tot 40 mm
- uitzaagafmeting ca. 435 x 495 mm (inbouw-spoelunit)

1013114	roestvrij staal	618,49	748,37 €
1041131	set (spoelunit en kraan Fuoco 1)	814,29	985,29 €

Optioneel toebehoren

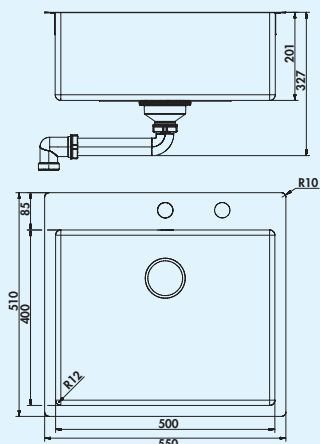
1013044	Afdruppeltablet groot, roestvrij staal	199,16	240,98 €
1013043	Afdruppeltablet klein, roestvrij staal	178,99	216,58 €
1013045	Snijplank van kunststof, wit	115,13	139,31 €
1013041	Filo afdruiptrek, roestvrij staal	63,53	76,87 €

Aanbevelingen

5011320	Fuoco 1, chroom, hoogdruk	204,03	246,88 €
---------	---------------------------	--------	-----------------



Bestelnr. 5011320



Corno Piu PR4



Inbouw-spoelunit. Enkel bekken. 3½" korfventiel met drukknop-draaiwastegarnituur in roestvrij staal en vlakbouwzeefkorfventiel.

Vlakke rand: ook geschikt voor vlakbouw

- geschikt voor werkbladdikten van 10 mm tot 40 mm
- uitzaagafmeting ca. 535 x 495 mm (inbouw-spoelunit)

1013112	roestvrij staal	678,15	820,56 €
1041132	set (spoelunit en kraan Fuoco 1)	868,95	1051,43 €

Optioneel toebehoren

1013044	Afdruppeltablet groot, roestvrij staal	199,16	240,98 €
1013043	Afdruppeltablet klein, roestvrij staal	178,99	216,58 €
1013045	Snijplank van kunststof, wit	115,13	139,31 €
1013041	Filo afdruiptrek, roestvrij staal	63,53	76,87 €

Aanbevelingen

5011320	Fuoco 1, chroom, hoogdruk	204,03	246,88 €
---------	---------------------------	--------	-----------------



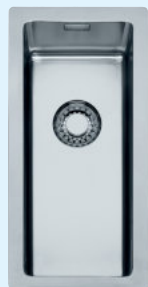
Corno Piu PFU

De verder ontwikkelde, uit enkele bekken bestaande serie Corno onderscheidt zich door symmetrische randgeometrie alsook kleine bekken- en randradiussen. De precieze afwerking van het 1 mm dikke materiaal roestvrij staal vrijwaart een hoge belastings- en gebruikskwaliteit.

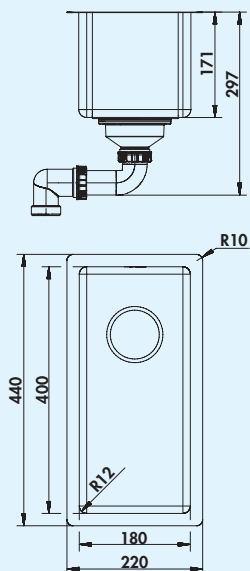
Esthetiek in het kleine detail wordt door de **in hetzelfde vlak geïntegreerde overloop** en door het **vlak geïntegreerde zeefkorfventiel** duidelijk. De omlopende smalle bekkenrand verzekert de vlak opliggende inbouw, de vlakbouw en de probleemloze onderbouw.

Door de nat-slijp-finish ontstaat er een fijne structuur die het oppervlak ongevoeliger voor gebruikssporen maakt, de reiniging van de spoelunit vergemakkelijkt en het water beter doet aflopen.

Geschikt voor werkbladdikten van 10–40 mm (inbouw-spoelunit) en vanaf 20 mm (onderbouw-spoelunit).



Bestelnr. 1013048



Corno Piu PFU1



Inbouw-/onderbouw-spoelunit. Enkel bekken. 3½" af- en overloopgarnituur met vlakbouwzeefkorfventiel. Bij het gebruik van de bijgeleverde bevestigingsklemmen wordt de benodigde inbouwbreedte per zijde ca. 30 mm groter bij de onderbouw-unit.

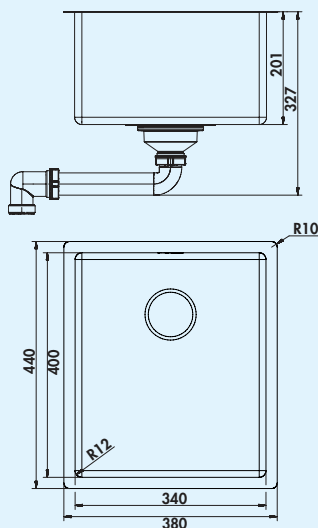
Vlakke rand: ook geschikt voor vlakbouw

- uitzaagafmeting ca. 210 x 430 mm (inbouw-spoelunit)
- uitzaagafmeting ca. 181 x 401 mm (onderbouw-spoelunit)

1013125 roestvrij staal 356,30 **431,12 €**

Optioneel toebehoren

1013048 Bekkenverbinder, wit 27,98 **33,86 €**



Bestelnr. 5011308



Corno Piu PFU2



Inbouw-/onderbouw-spoelunit. Enkel bekken. 3 1/2" af- en overloopgarnituur met vlakbouwzeefkorfventiel. Bij het gebruik van de bijgeleverde bevestigingsklemmen wordt de benodigde inbouwbreedte per zijde ca. 30 mm groter bij de onderbouwunit.

Vlakke rand: ook geschikt voor vlakbouw

- uitzaagafmeting ca. 370 x 430 mm (inbouw-spoelunit)
- uitzaagafmeting ca. 341 x 401 mm (onderbouw-spoelunit)

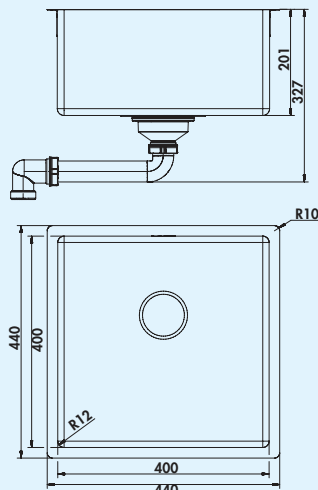
1013124	roestvrij staal	377,31	456,55 €
1041133	set (bekken en kraan Mio 3)	593,89	718,61 €

Optioneel toebehoren

1014046	Draaiknop-wastegarnituur, RVS, boor Ø 35 mm	56,30	68,12 €
1013044	Afdruppeltablet groot, roestvrij staal	199,16	240,98 €
1013043	Afdruppeltablet klein, roestvrij staal	178,99	216,58 €
1013045	Snijplank van kunststof, wit	115,13	139,31 €
1013041	Filo afdruijprek, roestvrij staal	63,53	76,87 €

Aanbevelingen

5011308	Mio 3, chroom, hoogdruk	230,25	278,60 €
---------	-------------------------	--------	-----------------



Bestelnr. 5011308



Corno Piu PFU3



Inbouw-/onderbouw-spoelunit. Enkel bekken. 3 1/2" af- en overloopgarnituur met vlakbouwzeefkorfventiel. Bij het gebruik van de bijgeleverde bevestigingsklemmen wordt de benodigde inbouwbreedte per zijde ca. 30 mm groter bij de onderbouwunit.

Vlakke rand: ook geschikt voor vlakbouw

- uitzaagafmeting ca. 430 x 430 mm (inbouw-spoelunit)
- uitzaagafmeting ca. 401 x 401 mm (onderbouw-spoelunit)

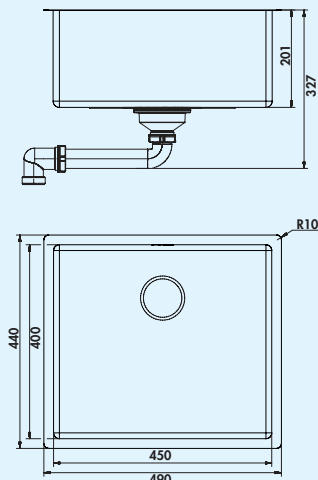
1013123	roestvrij staal	393,28	475,87 €
1041134	set (bekken en kraan Mio 3)	612,62	741,27 €

Optioneel toebehoren

1014046	Draaiknop-wastegarnituur, RVS, boor Ø 35 mm	56,30	68,12 €
1013044	Afdruppeltablet groot, roestvrij staal	199,16	240,98 €
1013043	Afdruppeltablet klein, roestvrij staal	178,99	216,58 €
1013045	Snijplank van kunststof, wit	115,13	139,31 €
1013041	Filo afdruijprek, roestvrij staal	63,53	76,87 €

Aanbevelingen

5011308	Mio 3, chroom, hoogdruk	230,25	278,60 €
---------	-------------------------	--------	-----------------



Bestelnr. 5011308



Corno Piu PFU5



Inbouw-/onderbouw-spoelunit. Enkel bekken. 3 1/2" af- en overloopgarnituur met vlakbouwzeefkorfventiel. Bij het gebruik van de bijgeleverde bevestigingsklemmen wordt de benodigde inbouwbreedte per zijde ca. 30 mm groter bij de onderbouwunit.

Vlakke rand: ook geschikt voor vlakbouw

- uitzaagafmeting ca. 480 x 430 mm (inbouw-spoelunit)
- uitzaagafmeting ca. 451 x 401 mm (onderbouw-spoelunit)

1013126	roestvrij staal	399,16	482,98 €
1041135	set (bekken en kraan Mio 3)	619,97	750,16 €

Optioneel toebehoren

1014046	Draaiknop-wastegarnituur, RVS, boor Ø 35 mm	56,30	68,12 €
1013044	Afdruppeltablet groot, roestvrij staal	199,16	240,98 €
1013043	Afdruppeltablet klein, roestvrij staal	178,99	216,58 €
1013045	Snijplank van kunststof, wit	115,13	139,31 €
1013041	Filo afdruijprek, roestvrij staal	63,53	76,87 €

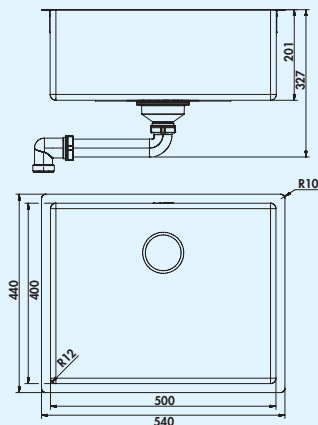
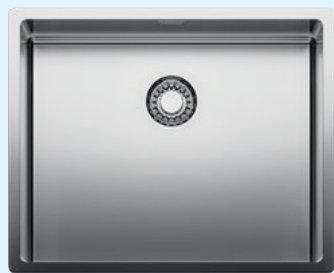
Aanbevelingen

5011308	Mio 3, chroom, hoogdruk	230,25	278,60 €
---------	-------------------------	--------	-----------------

NABER-CONTURA® Roestvrij staal

Bestelnr. Artikel/
Beschrijving

per stuk
exkl. BTW. incl. 21% BTW.



Bestelnr. 5011308



Corno Piu PFU4



Inbouw-/onderbouw-spoelunit. Enkel bekken. 3½" af- en overloopgarnituur met vlakbouwzeefkorfventiel. Bij het gebruik van de bijgeleverde bevestigingsklemmen wordt de benodigde inbouwbreedte per zijde ca. 30 mm groter bij de onderbouwunit.

Vlakke rand: ook geschikt voor vlakbouw

- uitzaagafmeting ca. 530 x 430 mm (inbouw-spoelunit)
- uitzaagafmeting ca. 501 x 401 mm (onderbouw-spoelunit)

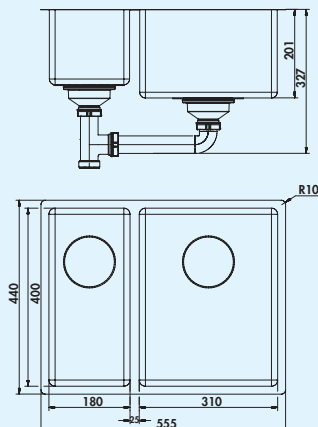
1013122	roestvrij staal	409,24	495,18 €
1041141	set (spoelunit en kraan Mio 3)	629,90	762,18 €

Optioneel toebehoren

1014046	Draaiknop-wastegarnituur, RVS, boor Ø 35 mm	56,30	68,12 €
1013044	Afdruppeltablet groot, roestvrij staal	199,16	240,98 €
1013043	Afdruppeltablet klein, roestvrij staal	178,99	216,58 €
1013045	Snijplank van kunststof, wit	115,13	139,31 €
1013041	Filo afdruiptrek, roestvrij staal	63,53	76,87 €

Aanbevelingen

5011308	Mio 3, chroom, hoogdruk	230,25	278,60 €
---------	-------------------------	--------	-----------------



Bestelnr. 5011308



Corno Piu PFU11



Inbouw-/onderbouw-spoelunit. Met restenbekken. Beide bekken met 3½" af- en overloopgarnituur en vlakbouwzeefkorfventiel. Bij het gebruik van de bijgeleverde bevestigingsklemmen wordt de benodigde inbouwbreedte per zijde ca. 30 mm groter bij de onderbouwunit.

Vlakke rand: ook geschikt voor vlakbouw

- uitzaagafmeting ca. 545 x 430 mm (inbouw-spoelunit)
- uitzaagafmeting ca. 516 x 401 mm (onderbouw-spoelunit)
- **zonder element voor restenbekken**

1013120	roestvrij staal, bekken re.	795,80	962,92 €
1041144	set (bekken re. en kraan Mio 3)	1013,22	1226,00 €
1013121	roestvrij staal, bekken li.	795,80	962,92 €
1041145	set (bekken li. en kraan Mio 3)	1013,22	1226,00 €

Optioneel toebehoren

1013042	Restenbekken element, roestvrij staal	200,00	242,00 €
1014046	Draaiknop-wastegarnituur, RVS, boor Ø 35 mm	56,30	68,12 €
1013044	Afdruppeltablet groot, roestvrij staal	199,16	240,98 €
1013043	Afdruppeltablet klein, roestvrij staal	178,99	216,58 €
1013045	Snijplank van kunststof, wit	115,13	139,31 €
1013041	Filo afdruiptrek, roestvrij staal	63,53	76,87 €

Aanbevelingen

5011308	Mio 3, chroom, hoogdruk	230,25	278,60 €
---------	-------------------------	--------	-----------------

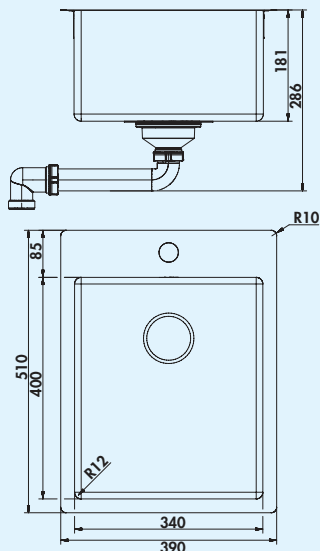


Corno Basso PR

Het afgeslankte design van de omlappende bekkenrand wordt bij de geïntegreerde kraanbank van de Corno Basso PR serie voortgezet. Daardoor overtuigt elk model van inbouw-spoelunits door modern minimalisme. Aanbevelenswaardige combinaties van spoelunit met kraan worden als aangeboden set vermeld. De rechthoekige en symmetrische, roestvrij stalen spoelunits zijn uitermate geschikt voor de vlakbouw en vlak opliggende inbouw. Beide opties vrijwaren een harmonieuze overgang naar het werkblad. De Corno Basso PR modellen vertonen de voor de Corno series typische kleine bekken- en randradiussen. Dankzij de uitstekende afwerking van het materiaal "Roestvrij staal" zijn ze absoluut ijersterk en gemakkelijk te onderhouden.



Bestelnr. 5011250



Corno Basso PR2

Inbouw-spoelunit. Enkel bekken. 3½" af- en overloopgarnituur.

Vlakke rand: ook geschikt voor vlakbouw

- geschikt voor werkbladdikten van 10 mm tot 40 mm
- uitzaagafmeting ca. 375 x 495 mm (inbouw-spoelunit)

1013144	roestvrij staal	440,34	532,81 €
1041146	set (bekken en kraan Arco 1)	615,05	744,21 €

Optioneel toebehoren

1013044	Afdruppeltablet groot, roestvrij staal	199,16	240,98 €
1013043	Afdruppeltablet klein, roestvrij staal	178,99	216,58 €
1013045	Snijplank van kunststof, wit	115,13	139,31 €
1013041	Filo afdruiptrek, roestvrij staal	63,53	76,87 €

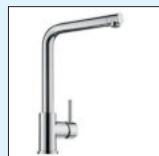
Aanbevelingen

5011250	Arco 1, chroom, hoogdruk	174,71	211,40 €
---------	--------------------------	--------	----------

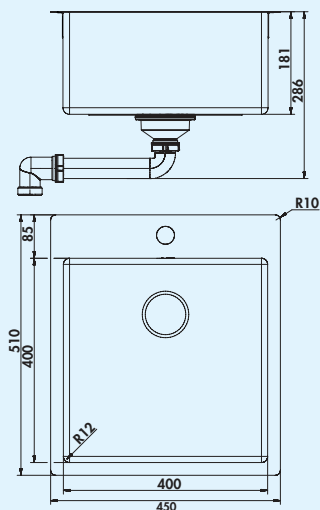
NABER-CONTURA® Roestvrij staal

Bestelnr. Artikel/
Beschrijving

per stuk
exkl. BTW. incl. 21% BTW.



Bestelnr. 5011250



Corno Basso PR3



Inbouw-spoelunit. Enkel bekken. 3 1/2" af- en overloopgarnituur.

Vlakke rand: ook geschikt voor vlakbouw

- geschikt voor werkbladdikten van 10 mm tot 40 mm
- uitzaagafmeting ca. 435 x 495 mm (inbouw-spoelunit)

1013145 roestvrij staal	478,99	579,58 €
1041147 set (bekken en kraan Arco 1)	625,92	757,36 €

Optioneel toebehoren

1013044 Afdruppeltablet groot, roestvrij staal	199,16	240,98 €
1013043 Afdruppeltablet klein, roestvrij staal	178,99	216,58 €
1013045 Snijplank van kunststof, wit	115,13	139,31 €
1013041 Filo afdruiprek, roestvrij staal	63,53	76,87 €

Aanbevelingen

5011250 Arco 1, chroom, hoogdruk	174,71	211,40 €
----------------------------------	--------	----------

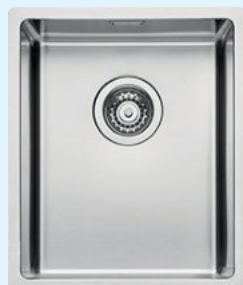


Corno Basso

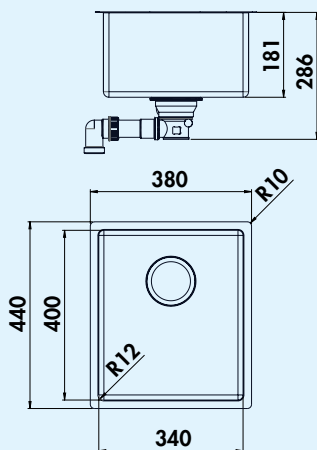
De nieuwe Basso serie wordt conceptueel met in- en onderbouwbare enkele bekken in het minimalistische Corno designconcept geïntegreerd en wordt gekenmerkt door een rechte lijnige vormtaal, een symmetrische randgeometrie evenals kleine bekken- en randradiussen. Waarden zoals belastings- en gebruikskwaliteiten worden door de uiterst precieze afwerking van het 1 mm dikke materiaal "roestvrij staal" gegarandeerd. De omlopende smalle bekkenrand verzekert de vlak opzittende inbouw, de vlakbouw en de probleemloze onderbouw. Met vier bekkenformaten en combinaties van kraansets kunnen er zeer veel keukenplanningen gerealiseerd worden. Optionele accessoires zoals roestvrij stalen druk op de knop, restenbekken, afdruiptablet en snijplank completeren het exclusieve, uit eigen merken bestaande Corno programma.

Door de natslijp-finish ontstaat er een fijne structuur die het oppervlak ongevoeliger voor gebruikssporen maakt, de reiniging van de spoelunit vergemakkelijkt en het water beter doet aflopen.

De spoelen zijn geschikt voor werkbladdiktes van 10–40 mm (inbouw-spoelunit) en vanaf 20 mm (onderbouw-spoelunit).



Bestelnr. 5011250



Corno Basso 2



Inbouw-/onderbouw-spoelunit. Enkel bekken. 3½" af- en overloopgarnituur. Bij het gebruik van de bijgeleverde bevestigingsklemmen wordt de benodigde inbouwbreedte per zijde ca. 30 mm groter bij de onderbouwunit.

Vlakke rand: ook geschikt voor vlakbouw

- uitzaagafmeting ca. 370 x 430 mm (inbouw-spoelunit)
- uitzaagafmeting ca. 340 x 400 mm (onderbouw-spoelunit)

1013140 roestvrij staal	331,93	401,64 €
1041113 set (bekken en kraan Arco 1)	502,84	608,44 €

Optioneel toebehoren

1014047 Draaiknop-wastegarnituur, RVS, boor Ø 35 mm	51,51	62,33 €
1013044 Afdruppeltablet groot, roestvrij staal	199,16	240,98 €
1013043 Afdruppeltablet klein, roestvrij staal	178,99	216,58 €
1013045 Snijplank van kunststof, wit	115,13	139,31 €
1013041 Filo afdruiptrek, roestvrij staal	63,53	76,87 €
1013059 Trekknop-wastegarnituur, RVS, boor Ø 35 mm	99,16	119,98 €

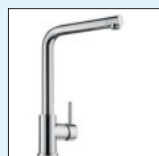
Aanbevelingen

5011250 Arco 1, chroom, hoogdruk	174,71	211,40 €
----------------------------------	--------	----------

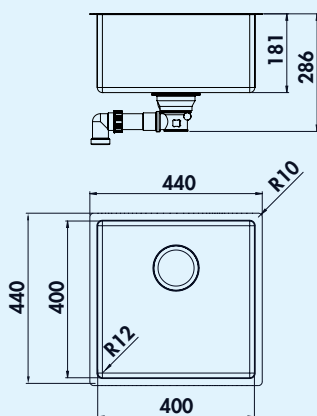
NABER-CONTURA® Roestvrij staal

Bestelnr. Artikel/
Beschrijving

per stuk
exkl. BTW. incl. 21% BTW.



Bestelnr. 5011250



Corno Basso 3



Inbouw-/onderbouw-spoelunit. Enkel bekken. 3½" af- en overloopgarnituur. Bij het gebruik van de bijgeleverde bevestigingsklemmen wordt de benodigde inbouwbreedte per zijde ca. 30 mm groter bij de onderbouwunit.

Vlakke rand: ook geschikt voor vlakbouw

- uitzaagafmeting ca. 430 x 430 mm (inbouw-spoelunit)
- uitzaagafmeting ca. 400 x 400 mm (onderbouw-spoelunit)

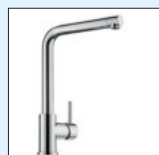
1013141	roestvrij staal	344,54	416,89 €
1041114	set (bekken en kraan Arco 1)	515,36	623,59 €

Optioneel toebehoren

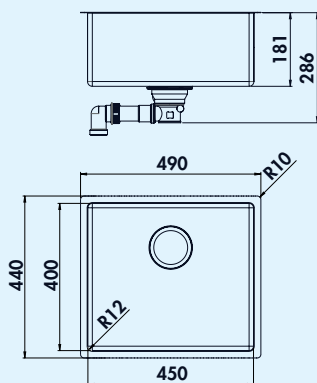
1014047	Draaiknop-wastegarnituur, RVS, boor Ø 35 mm	51,51	62,33 €
1013044	Afdruppeltablet groot, roestvrij staal	199,16	240,98 €
1013043	Afdruppeltablet klein, roestvrij staal	178,99	216,58 €
1013045	Snijplank van kunststof, wit	115,13	139,31 €
1013041	Filo afdruijprek, roestvrij staal	63,53	76,87 €
1013059	Treknop-wastegarnituur, RVS, boor Ø 35 mm	99,16	119,98 €

Aanbevelingen

5011250	Arco 1, chroom, hoogdruk	174,71	211,40 €
---------	--------------------------	--------	----------



Bestelnr. 5011250



Corno Basso 5



Inbouw-/onderbouw-spoelunit. Enkel bekken. 3½" af- en overloopgarnituur. Bij het gebruik van de bijgeleverde bevestigingsklemmen wordt de benodigde inbouwbreedte per zijde ca. 30 mm groter bij de onderbouwunit.

Vlakke rand: ook geschikt voor vlakbouw

- uitzaagafmeting ca. 480 x 430 mm (inbouw-spoelunit)
- uitzaagafmeting ca. 450 x 400 mm (onderbouw-spoelunit)

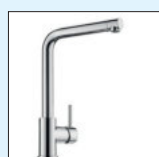
1013142	roestvrij staal	368,07	445,36 €
1041115	set (bekken en kraan Arco 1)	536,00	648,56 €

Optioneel toebehoren

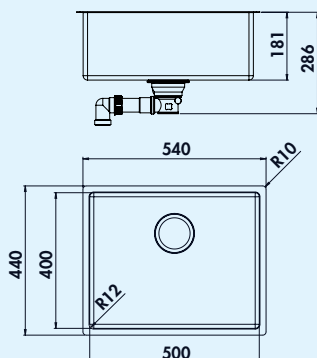
1014047	Draaiknop-wastegarnituur, RVS, boor Ø 35 mm	51,51	62,33 €
1013044	Afdruppeltablet groot, roestvrij staal	199,16	240,98 €
1013043	Afdruppeltablet klein, roestvrij staal	178,99	216,58 €
1013045	Snijplank van kunststof, wit	115,13	139,31 €
1013041	Filo afdruijprek, roestvrij staal	63,53	76,87 €
1013059	Treknop-wastegarnituur, RVS, boor Ø 35 mm	99,16	119,98 €

Aanbevelingen

5011250	Arco 1, chroom, hoogdruk	174,71	211,40 €
---------	--------------------------	--------	----------



Bestelnr. 5011250



Corno Basso 4



Inbouw-/onderbouw-spoelunit. Enkel bekken. 3½" af- en overloopgarnituur. Bij het gebruik van de bijgeleverde bevestigingsklemmen wordt de benodigde inbouwbreedte per zijde ca. 30 mm groter bij de onderbouwunit.

Vlakke rand: ook geschikt voor vlakbouw

- uitzaagafmeting ca. 530 x 430 mm (inbouw-spoelunit)
- uitzaagafmeting ca. 500 x 400 mm (onderbouw-spoelunit)

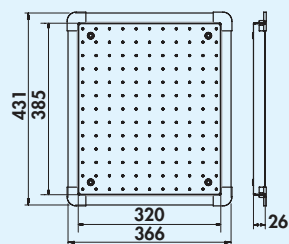
1013143	roestvrij staal	373,95	452,48 €
1041116	set (bekken en kraan Arco 1)	540,43	653,92 €

Optioneel toebehoren

1014047	Draaiknop-wastegarnituur, RVS, boor Ø 35 mm	51,51	62,33 €
1013044	Afdruppeltablet groot, roestvrij staal	199,16	240,98 €
1013043	Afdruppeltablet klein, roestvrij staal	178,99	216,58 €
1013045	Snijplank van kunststof, wit	115,13	139,31 €
1013041	Filo afdruijprek, roestvrij staal	63,53	76,87 €
1013059	Treknop-wastegarnituur, RVS, boor Ø 35 mm	99,16	119,98 €

Aanbevelingen

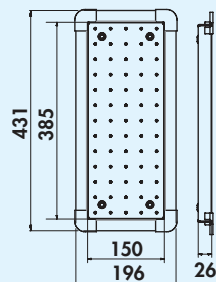
5011250	Arco 1, chroom, hoogdruk	174,71	211,40 €
---------	--------------------------	--------	----------



Afdruppeltablet groot

— 366 mm x 431 mm (B x D)

1013044 roestvrij staal 199,16 **240,98 €**



Afdruppeltablet klein

— 196 mm x 431 mm (B x D)

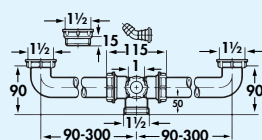
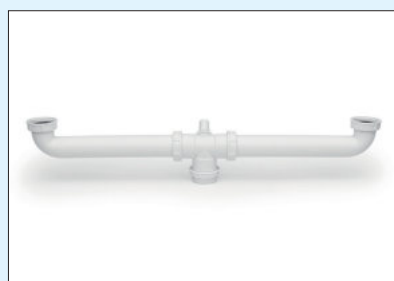
1013043 roestvrij staal 178,99 **216,58 €**



Snijplank van kunststof

— 320 mm x 420 mm (B x D)

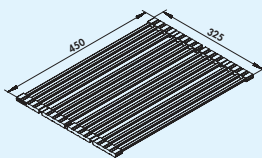
1013045 wit 115,13 **139,31 €**



Bekkenverbinder

Verbinder voor 2 bekken. Is vereist, wanneer twee Corno spoelunits met elkaar verbonden moeten worden.

1013048 wit 27,98 **33,86 €**



Filo afdruipek

Vouwmat. Opvouwbaar. Gepolijste roestvrijstalen staafjes, zwart siliconen uitvoering, voedselveilig.

- per segment opvouwbaar
- roestvrij staal/silicone
- platte holle staafjes in voorgevormde silicone strips
- antislip
- geschikt als afdruipek of werkblad
- 325 x 450 mm (B x D)

1013041 roestvrij staal 63,53 **76,87 €**



Filso afdruppelmat

Afdruppelmat gemaakt van silicone. Geschikt voor onderbouw- en vlak-inbouw spoelunits.

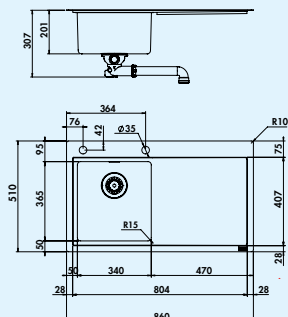
- geschikt voor levensmiddelen
- vaatwasmachinebestendig
- temperatuurbestendigheid -40 tot 230 °C
- niet geschikt om te snijden
- niet plooien
- 415 x 390 mm (B x D)

1013058 antraciet 105,88 **128,11 €**



Corno Ora

Het tijdloze, minimalistische design van de Corno Ora is ook in overeenstemming met het basisprincipe van de Corno-lijn: om vorm en functie tot de essentie te reduceren. Een vlakke rand en kleine radius (15 mm) zijn de belangrijkste kenmerken. De ergonomische plaatsing van een diepe spoelbak en een grote afdruiplank, verbonden door een geleiderail langs de gehele lengteas voor de flexibele plaatsing van een snijplank, vergemakkelijkt het spoelen en voorbereiden. Hoge kwaliteit en maatvastheid bij opbouw- en inbouwinstallatie is door de constructie uit roestvrijstaal van 1 millimeter materiaaldikte gegarandeerd. Voor een stabiele bevestiging van de kraan is de spoelunit met een versterkte kraanbank uitgerust. Aanvullend is het opbergvlak voorzien van een versterking die voor meer stabiliteit en een hoogwaardige akoestiek zorgt.



Bestelnr. 1014042



Bestelnr. 5011250



Corno Ora



Inbouw-spoelunit. Met afdruppelvlak. 3½" zeefforfventiel, drukknoopcenter-garnituur.

Vlakke rand: ook geschikt voor vlakbouw

- geschikt voor werkbladdiktes van 30 mm tot 40 mm
- uitzaagafmeting ca. 840 x 490 mm (inbouw-spoelunit)

1014040	roestvrij staal, bekken re.	798,32	965,97 €
1041126	set (bekken re. en Arco 1)	967,19	1170,30 €
1014041	roestvrij staal, bekken li.	798,32	965,97 €
1041127	set (bekken li. en Arco 1)	967,19	1170,30 €

Optioneel toebehoren

1014042	Afdruppeltableet, roestvrij staal	180,67	218,61 €
1014043	Snijplank van kunststof, wit	121,85	147,44 €

Aanbevelingen

5011250	Arco 1, chroom, hoogdruk	174,71	211,40 €
---------	--------------------------	--------	----------



Riva

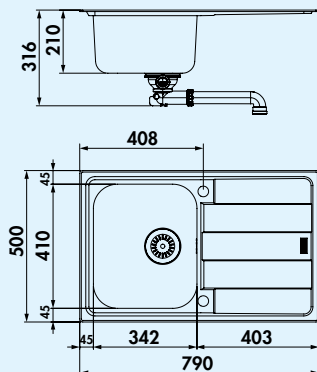
De Riva serie spoelunits weet te bekoren door haar modern en sober design. De spoelunits zijn geschikt voor een vlak opliggende inbouw in het werkblad.



Bestelnr. 1014024



Bestelnr. 5011060



Riva 1



Inbouw-spoelunit. Met afdruppelvlak, reversibel. 3½" zeefkorventiel, draaiwastegarnituur.

- geschikt voor werkbladdikten van 30 mm tot 40 mm
- uitzaagafmeting ca. 770 x 480 mm

1014020 roestvrij staal	270,59	327,41 €
1041050 set (spoelunit en kraan Drive 1)	405,59	490,76 €

Optioneel toebehoren

1014024 Snijplank, beuk massief, 445 x 225 mm	138,66	167,78 €
1014014 Afdruppeltablet, roestvrij staal, 342 x 410 mm	134,45	162,68 €

Aanbevelingen

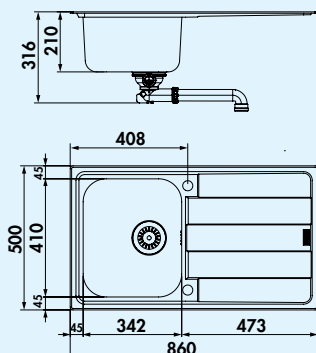
5011060 Drive 1, chroom, hoogdruk	141,18	170,83 €
-----------------------------------	--------	----------



NABER-CONTURA[®] Roestvrij staal

Bestelnr. Artikel/
Beschrijving

per stuk
exkl. BTW. incl. 21% BTW.



Bestelnr. 1014024



Bestelnr. 5011060



Riva 2



Inbouw-spoelunit. Met afdruppelvlak, reversibel. 3½" zeefkorfventiel, draaiwastegarnituur.

- geschikt voor werkbladdikten van 30 mm tot 40 mm
- uitzaagafmeting ca. 835 x 475 mm

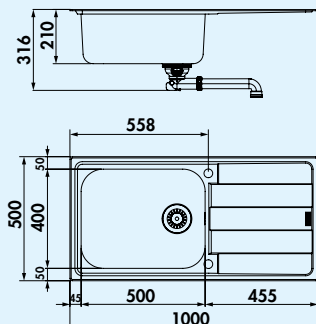
1014021	roestvrij staal	270,59	327,41 €
1041051	set (spoelunit en kraan Drive 1)	405,59	490,76 €

Optioneel toebehoren

1014024	Snijplank, beuk massief, 445 x 225 mm	138,66	167,78 €
1014014	Afdruppeltablet, roestvrij staal, 342 x 410 mm	134,45	162,68 €

Aanbevelingen

5011060	Drive 1, chroom, hoogdruk	141,18	170,83 €
---------	---------------------------	--------	----------



Bestelnr. 1014024



Bestelnr. 5011060



Riva 3



Inbouw-spoelunit. Met afdruppelvlak, reversibel. 3½" zeefkorfventiel, draaiwastegarnituur.

- geschikt voor werkbladdikten van 30 mm tot 40 mm
- uitzaagafmeting ca. 975 x 475 mm

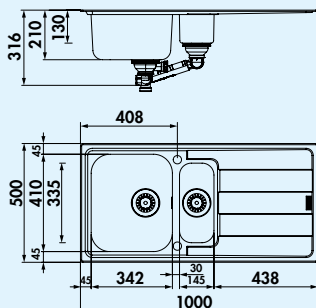
1014022	roestvrij staal	413,45	500,27 €
1041052	set (spoelunit en kraan Drive 1)	539,38	652,65 €

Optioneel toebehoren

1014024	Snijplank, beuk massief, 445 x 225 mm	138,66	167,78 €
---------	---------------------------------------	--------	----------

Aanbevelingen

5011060	Drive 1, chroom, hoogdruk	141,18	170,83 €
---------	---------------------------	--------	----------



Bestelnr. 1014024



Bestelnr. 5011064



Riva 4



Inbouw-spoelunit. Met afdruppelvlak en restenbekken, reversibel. 3½" zeefkorfventiel, draaiwastegarnituur in het grote bekken, restenbekken sluitbaar.

- geschikt voor werkbladdikten van 30 mm tot 40 mm
- uitzaagafmeting ca. 975 x 475 mm
- **zonder restenbekken-inzetelement**

1014023	roestvrij staal	346,22	418,93 €
1041053	set (spoelunit en kraan Drive 2)	531,41	643,01 €

Optioneel toebehoren

1014024	Snijplank, beuk massief, 445 x 225 mm	138,66	167,78 €
1014014	Afdruppeltablet, roestvrij staal, 342 x 410 mm	134,45	162,68 €
1014013	Restenbekken-inzetelement, roestvrij staal	96,64	116,93 €

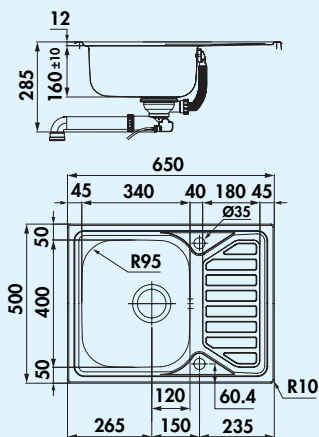
Aanbevelingen

5011064	Drive 2, chroom, hoogdruk	193,28	233,87 €
---------	---------------------------	--------	----------



Nava

Deze spoelunits met hun ritmische contouren vormen een aanvulling op de functionele reeks, die een hoge duurzaamheid en houdbaarheid garandeert.



Bestelnr. 1015013



Bestelnr. 5011060



Nava 1



Inbouw-spoelunit. Met afdruppelvlak, reversibel. 3½" zeefkorfventiel, draaiwastegarnituur.

- geschikt voor werkbladdiktes van 17 mm tot 40 mm
- uitzaagafmeting ca. 630 x 480 mm

1015040 roestvrij staal	256,30	310,12 €
1041064 set (spoelunit en kraan Drive 1)	386,55	467,73 €

Optioneel toebehoren

1015013 Snijplank van glas, zwart, 485 x 300 mm	121,01	146,42 €
---	--------	----------

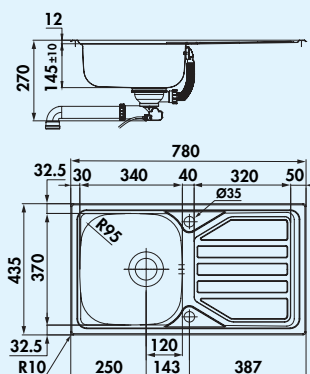
Aanbevelingen

5011060 Drive 1, chroom, hoogdruk	141,18	170,83 €
-----------------------------------	--------	----------

NABER-CONTURA® Roestvrij staal

Bestelnr. Artikel/
Beschrijving

per stuk
exkl. BTW. incl. 21% BTW.



Bestelnr. 5011060



Nava 2



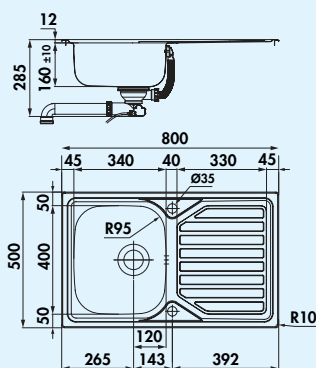
Inbouw-spoelunit. Met afdruppelvlak, reversibel. 3½" zeefkorfventiel, draaiwastegarnituur.

- geschikt voor werkbladdikten van 17 mm tot 40 mm
- uitzaagafmeting ca. 760 x 415 mm

1015041 roestvrij staal	195,80	236,92 €
1041062 set (spoelunit en kraan Drive 1)	328,56	397,56 €

Aanbevelingen

5011060 Drive 1, chroom, hoogdruk	141,18	170,83 €
-----------------------------------	--------	-----------------



Bestelnr. 1015013



Bestelnr. 5011060



Nava 3



Inbouw-spoelunit. Met afdruppelvlak, reversibel. 3½" zeefkorfventiel, draaiwastegarnituur.

- geschikt voor werkbladdikten van 17 mm tot 40 mm
- uitzaagafmeting ca. 780 x 480 mm

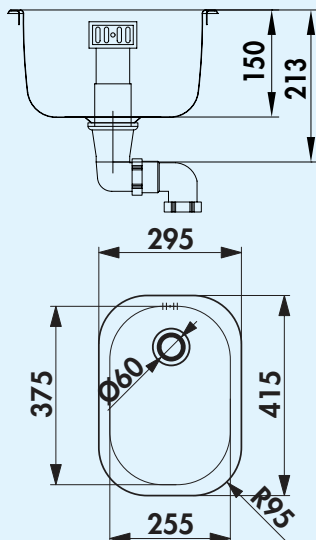
1015042 roestvrij staal	265,55	321,32 €
1041063 set (spoelunit en kraan Drive 1)	396,56	479,84 €

Optioneel toebehoren

1015013 Snijplank van glas, zwart, 485 x 300 mm	121,01	146,42 €
---	--------	-----------------

Aanbevelingen

5011060 Drive 1, chroom, hoogdruk	141,18	170,83 €
-----------------------------------	--------	-----------------



Standaard S1

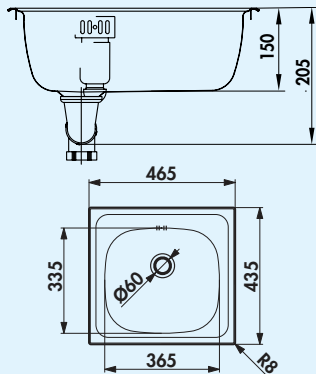


Inbouw-spoelunit. Enkel bekken. 1½" af- en overloopgarnituur.
— geschikt voor werkbladdikten van 30 mm tot 40 mm
— uitzaagafmeting volgens sjabloon

1016056 roestvrij staal 188,24 227,77 €

Reserveonderdelen

1016058 Reserveonderdelen afloopverbindingen,
1½" af- en overloopventiel 13,28 16,07 €

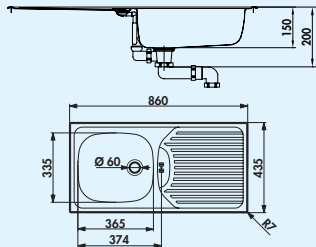


Standaard S2



Inbouw-spoelunit. Enkel bekken. 1½" af- en overloopgarnituur.
— geschikt voor werkbladdikten van 30 mm tot 40 mm
— uitzaagafmeting ca. 445 x 415 mm

1016057 roestvrij staal 173,95 210,48 €



Standaard S3



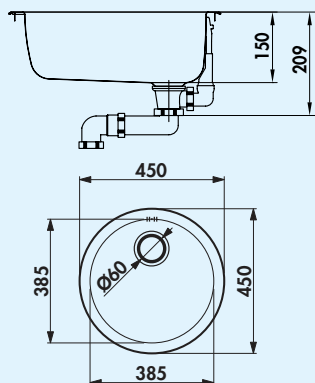
Inbouw-spoelunit. Met afdruppelvlak, reversibel. 1½" af- en overloopgarnituur,
incl. overloop in het afdruppelvlak.
— geschikt voor werkbladdikten van 30 mm tot 40 mm
— uitzaagafmeting ca. 840 x 415 mm

1016042 roestvrij staal 125,00 151,25 €

NABER-CONTURA® Roestvrij staal

Bestelnr. Artikel/
Beschrijving

per stuk
exkl. BTW. incl. 21% BTW.



Standaard S8



Inbouw-spoelunit. Enkel rond bekken. 1½" af- en overloopgarnituur.
— geschikt voor werkbladdikten van 30 mm tot 40 mm
— uitzaagafmeting volgens sjabloon

1016108 roestvrij staal 167,23 202,35 €

Reserveonderdelen afloopverbindingen

Voor Corno Turno 50/60, Basso:

1013057 3½" korfventiel, Draaiknop-wastegarnituur 94,96 114,90 €

Voor Corno Piu PR 2-4:

1014045 3½" korfventiel, Draaiknop-wastegarnituur 94,96 114,90 €

Voor Corno Piu PFU 1-5:

1010048 3½" af- en overloopventiel 33,19 40,16 €

Voor Corno Piu PFU 11:

1010047 3½" af- en overloopventiel 50,34 60,91 €

Voor Corno Basso:

1010046 3½" af- en overloopventiel 31,51 38,13 €

Voor Corno Ora

1014044 3½" korfventiel, Draaiknop-wastegarnituur 105,88 128,11 €

Nava 1-3:

1010050 3½" korfventiel, draaiwaste-kraan 76,22 92,23 €

Voor Riva 1-3:

1014090 3½" korfventiel, draaiwaste-kraan 51,60 62,44 €

Voor Riva 4:

1014091 3½" korfventiel, draaiwaste-kraan 71,18 86,13 €

Voor Standard S1, Standard S2, Standard S8:

1016058 1½" af- en overloopventiel 13,28 16,07 €

Voor Standard S3:

1016041 1½" af- en overloopventiel 22,94 27,76 €

NABER-CONTURA®

Keramiek

Veelzijdig en bestendig



Spoelunits

PickUP E	Pagina 33
PickUP F	Pagina 34
PickUP U	Pagina 35
LineUP 2E	Pagina 36
LineUP 2F	Pagina 37
LineUP 1E	Pagina 38
LineUP 1F	Pagina 39
Filo afdruipek	Pagina 40
Filso afdruppelmat	Pagina 40
Afdekkap voor de spoelunit-afloop	Pagina 40
Premium draai-excenter	Pagina 40
Bekken-inzetelement	Pagina 40
Snijplank van bamboe	Pagina 40
Gootstenen	Pagina 41
Patera 40	Pagina 43
Lavara 60	Pagina 44

NABER-CONTURA® Keramik

PickUP + LineUP – hoogwaardige keramik, wanneer de hoogste kwaliteit vereist is

De nieuwe eigen series keramische spoelunits **PickUP + LineUP van Naber** winnen in ieder opzicht. Het hoogwaardige gres wordt met selecte ambachtelijke kunstvaardigheid nauwgezet geproduceerd.

Elk product wordt met de grootste zorgvuldigheid gegoten, gepolijst, geglazuurd, gebrand, geslepen en vervolgens zo nauwkeurig mogelijk gekeurd. Daaruit resulteren het speciale weerstandsvermogen en de zekerheid, ook aan extreme eisen te blijven voldoen.

PickUP + LineUP, keramische spoelunits voor in de keuken, zijn ongelooflijk resistent! De spoelunits zijn zeer gemakkelijk en moeiteloos te reinigen, ze zijn volkomen neutraal van geur en smaak. Door de hoge krasbestendigheid kunnen de spoelunits zelfs als snijonderlegger gebruikt worden.

PickUP + LineUP spoelunits

zijn slag- en stootvast en ook resistent tegen koude, hitte en zuur. Zelfs qua kleur intensieve voedingsmiddelen of in het huishouden gebruikelijke chemicaliën laten geen sporen achter!

Vijf kleuren, het fraaie kleurenpalet en maar liefst drie verschillende inbouwwijzen creëren diversiteit. De keuze wordt haptisch indrukwekkend door een eigen stalenboek gedocumenteerd. De keramische spoelunits **PickUP + LineUP** van Naber kunnen in keukens van allerlei stijlen geïntegreerd worden en worden al snel een vanuit praktisch en esthetisch oogpunt waardevolle blikvanger.

Stalenboek
art.-nr. 1090007



Kleuren

wit glanzend

wit mat

lava

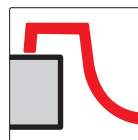
leisten

nero

Uitgebreide garantie

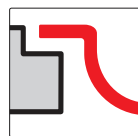
Vanwege hun buitengewone ongevoeligheid en uitstekende gebruikskwaliteit geven we **5 jaar garantie** op fabricagefouten op de luxe keramische spoelunits PickUP + LineUP.

Inbouwwijzen



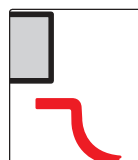
Inbouw langs boven

Spoelunits met klassiek geprofileerde buitenrand voor veelzijdig dagelijks gebruik. Snelle en eenvoudig opliggende montage in alle soorten werkbladen.



Vlakkbouw

Vlakkbouw verenigt spoelunit en werkblad tot een elegante combinatie en biedt het hoogste comfort.



Spoelunits voor onderbouw

Doorgaand gesloten werkvlakken met klassiek ondergebouwde spoelunits accentueren het materiaal van het werkblad en bieden comfort zonder storende randen.

INFORMATIEVE BROCHURE

naber.com/nl/downloads/

PickUP

Beste keramik, slim design – buitengewoon praktisch bij dagelijks gebruik





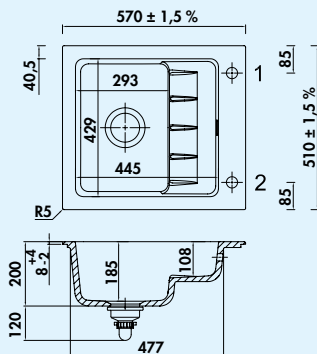
PickUP E

Met een toenemend bewustzijn voor een hulpbronnefficiënt gebruik van water komen uitgekende spoelunit-concepten zoals PickUP E in de belangstelling te staan. Hoogwaardige keramiek en een in het bekken geïntegreerd opbergvlak maken deze inbouw-spoelunit zo uniek. Het moet immers niet altijd meteen een compleet gevuld bad zijn om een paar glazen, kopjes en stukken bestek te reinigen en op het dieper liggende niveau te laten afdruppelen – dat ook als praktisch snijafval gebruikt kan worden. Zelfs het afwassen van een bakplaat vormt een onderdeel van de creatieve oplossing van een 1-bekkengeometrie voor een zuinige afwas met de hand in het leven van alledag. In vijf kleurvarianten leverbaar, past PickUP E zich als randopliggende inbouw-spoelunit aan elk modern inrichtingsconcept aan.

Wij adviseren, een kraan met uittrekbare uitloop of slangdouche te gebruiken.

5 jaar garantie af fabriek (behalve op slijtageonderdelen)

Design by Hans Winkler Design, Grafenau.



Bestelnr. 1091038



Bestelnr. 5011252



PickUP E



Inbouw-spoelunit. Keramiek, enkel bekken met tweede niveau, reversibel, 3 1/2" zeefkorventiel met premium-draaiwaste-garnituur verchromd, boring van gaten 1+2 doorgeboord.

- geschikt voor werkbladdiktes vanaf 30 mm
- uitzaagafmeting ca. 540 x 480 mm, R 5 mm

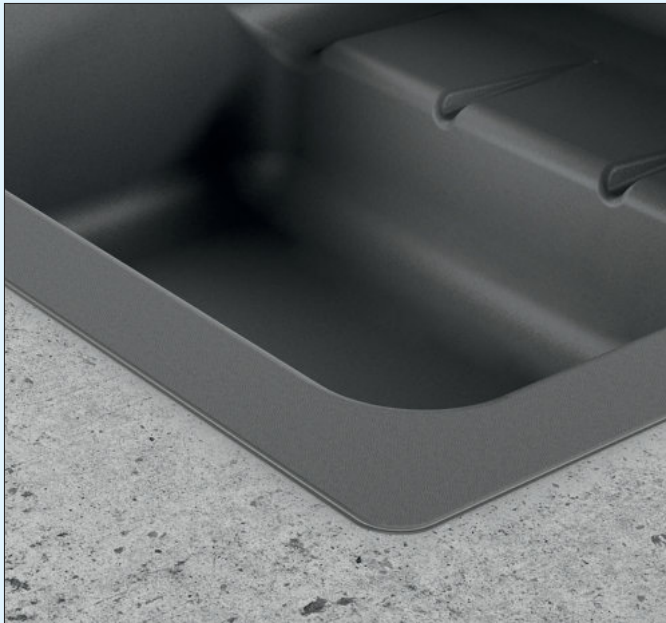
1091001	wit glanzend	924,37	1118,49 €
1091002	leiste	924,37	1118,49 €
1091003	nero	924,37	1118,49 €
1091004	lava	924,37	1118,49 €
1091005	wit mat	924,37	1118,49 €

Optioneel toebehoren

1091038	Bekken-inzetelement, roestvrij staal	180,67	218,61 €
1091039	Snijplank van bamboe, geolied	167,23	202,35 €

Aanbevelingen

5011252	Arco 2, chroom, hoogdruk	230,50	278,91 €
---------	--------------------------	--------	----------



PickUP F

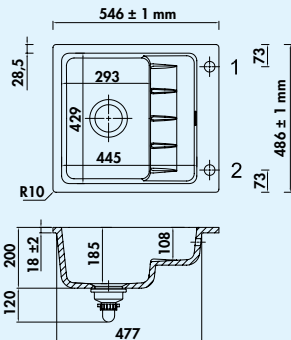
Als vlak-inbouwvariant sluit PickUP F zich aan bij de tendens naar een hoekloze integratie in het werkblad. De optische component waardeert de plaats van de spoelunit niet alleen maat stilistisch verder op, hij kan ook gemakkelijker gereinigd worden – een ronduit belangrijk comfortargument voor de keukenplanning. Ook PickUP F biedt de keuze tussen vijf kleuren en daardoor de mogelijkheid om nog andere individuele accenten te leggen.

Wij adviseren, een kraan met uittrekbare uitloop of slangdouche te gebruiken.

Spoelunit met gefreesde buitenrand voor vlakbouw. Werkbladdikte min. 30 mm. Let op: in de uitsparing moet er aan de bovenkant een afschuining van 2 mm x 45° aangebracht worden!

5 jaar garantie af fabriek (behalve op slijtageonderdelen)

Design by Hans Winkler Design, Grafenau.



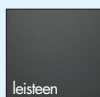
Bestelnr. 1091038



Bestelnr. 5023125



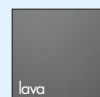
wit glanzend



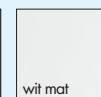
leisteen



nero



lava



wit mat

PickUP F



Inbouw-spoelunit voor vlak-inbouw. Keramiek, enkel bekken met tweede niveau, reversibel, 3½" zeefkorfventiel met premium-draaiwaste-garnituur verchromd, boring van gaten 1 + 2 doorgeboord.

- geschikt voor werkbladdiktes vanaf 30 mm
- heeft een omlopende sponning of oplegbruggen nodig (sponningdiepte 25 mm, sponningbreedte 8 mm)
- uitzaagafmeting ca. 550 x 490 mm, R 12 mm

1091011	wit glanzend	1004,20	1215,08 €
1091012	leisteen	1004,20	1215,08 €
1091013	nero	1004,20	1215,08 €
1091014	lava	1004,20	1215,08 €
1091015	wit mat	1004,20	1215,08 €

Optioneel toebehoren

1091038	Bekken-inzetelement, roestvrij staal	180,67	218,61 €
1091039	Snijplank van bamboe, geolied	167,23	202,35 €

Aanbevelingen

5023125	Steel 2, roestvrij staal, hoogdruk	473,11	572,46 €
---------	------------------------------------	--------	----------



PickUP U

Ontworpen voor de randloze onderbouwmontage, sluit de contour van de spoelunit van de PickUP U direct bij de uitsparing van het werkblad aan. Pure esthetiek die een grootser effect van de plaats van de spoelunit en van de omgeving op puristisch elegante wijze sorteert. Hij wordt door planners bij de combinatie met werkbladen van steen, beton en keramische materialen ten zeerste gewaardeerd. Het trendy vijfkleurenconcept van de PickUP U biedt veelzijdige inrichtingsmogelijkheden.

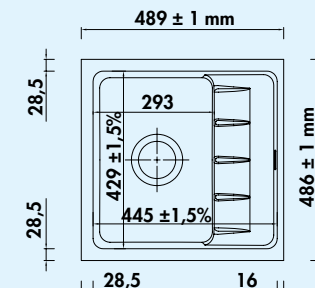
Wij adviseren, een kraan met uittrekbare uitloop of slangdouche te gebruiken.

Spoelunit met gefreesde buitenrand voor onderbouw. Werkbladdikte min. 30 mm. Wordt de onderbouw-spoelunit geplakt, dan kunnen er dünnere werkbladen gebuikt worden.

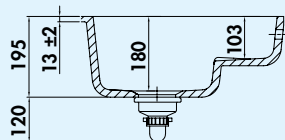
Vanwege de tolerantie raden wij u aan om de uitzaag te maken op basis van de geleverde bekken.

5 jaar garantie af fabriek (behalve op slijtageonderdelen)

Design by Hans Winkler Design, Grafenau.



Bestelnr. 5011252



PickUP U

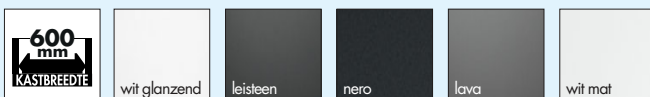
Onderbouw-spoelunit. Keramiek, enkel bekken met tweede niveau, reversibel, 3 1/2" zeefkorventiel met premium-draaiwaste-garnituur verchromd, **zonder** boring van gaten.

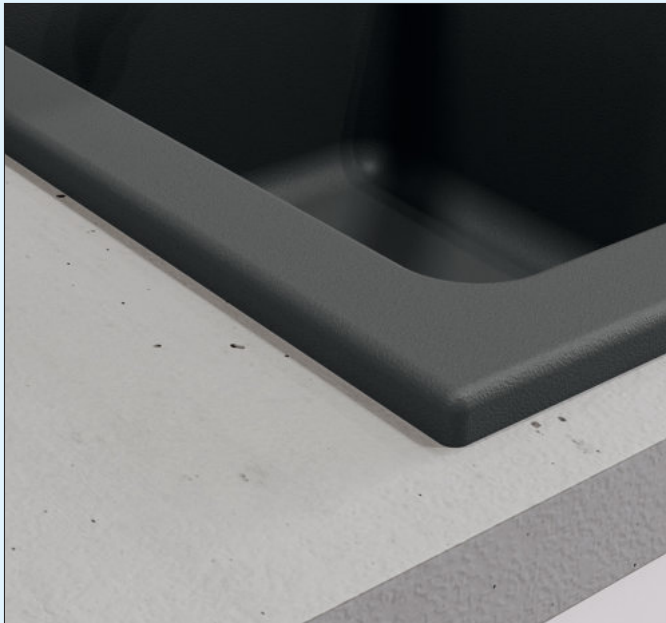
- geschikt voor werkbladdikten vanaf 30 mm
- uitzaagafmeting ca. 433 x 417 mm, R 19 mm
- geen kraanopening voor de montage van de waterkraan: boringen voor kraan en excenter in het werkblad voorzien
- incl. bevestigingsmateriaal

1091021	wit glanzend	1138,66	1377,78 €
1091022	leisteen	1138,66	1377,78 €
1091023	nero	1138,66	1377,78 €
1091024	lava	1138,66	1377,78 €
1091025	wit mat	1138,66	1377,78 €

Aanbevelingen

5011252	Arco 2, chroom, hoogdruk	230,50	278,91 €
---------	--------------------------	--------	----------



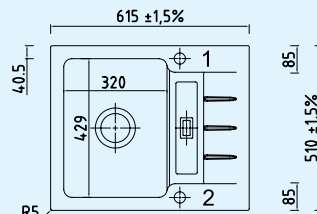


LineUP 2E

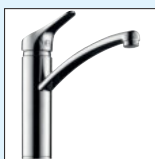
Hoogwaardige keramische spoelunit in een hedendaagse look. Een diepe spoelunit en een klein, lichtjes overhellend geïntegreerd afdruppelvlak met praktische druppelkom bepalen de duidelijke vormtaal van de nieuwe modelserie. Constructief doordacht, wordt de in een doorlopende materiaaldikte randopliggende spoelunit breder in het bereik van de kraanbank. Reversibel planbaar en leverbaar in vijf kleurvarianten voldoet LineUP 2E aan alle aan de inrichting en uitrusting van kleinere spoelplaatsen gestelde eisen.

5 jaar garantie af fabriek (behalve op slijtageonderdelen)

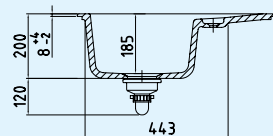
Design by Hans Winkler Design, Grafenau.



Bestelnr. 1091038



Bestelnr. 5011320



LineUP 2E

Inbouw-spoelunit. Keramiek, enkel bekken met klein afdruppelvlak, reversibel, 3 1/2" zeefkorventiel met premium-draaiwaste-garnituur verchromd, boring van gaten 1 + 2 doorgeboord.

- geschikt voor werkbladdikten vanaf 30 mm
- uitzaagafmeting ca. 585 x 480 mm, R 5 mm

1091041	wit glanzend	895,80	1083,92 €
1091042	leisteen	895,80	1083,92 €
1091043	nero	895,80	1083,92 €
1091044	lava	895,80	1083,92 €
1091045	wit mat	895,80	1083,92 €

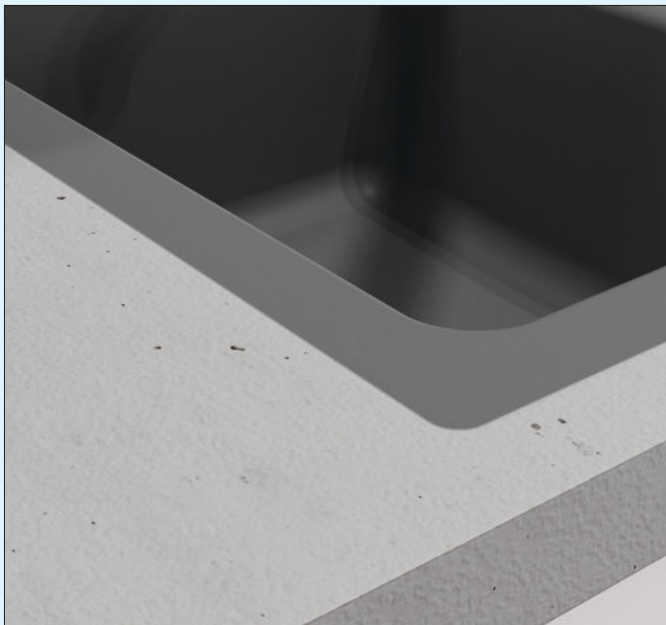
Optioneel toebehoren

1091038	Bekken-inzetelement, roestvrij staal	180,67	218,61 €
1091039	Snijplank van bamboe, geolied	167,23	202,35 €

Aanbevelingen

5011320	Fuoco 1, chroom, hoogdruk	204,03	246,88 €
---------	---------------------------	--------	----------





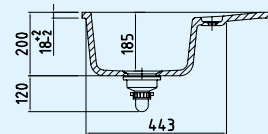
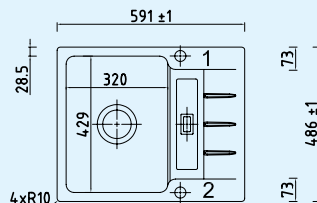
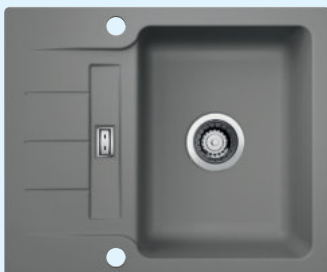
LineUP 2F

Met de vlakbouw-oplossing zet LineUP 2F in op de praktische en optische voordelen van een randloze montage. Een diepe spoelunit en een klein, lichtjes overhellend geïntegreerd afdruppelvlak met praktische druppelkom bepalen de duidelijke vormtaal van de nieuwe modelserie. Reversibel planbaar en leverbaar in vijf kleurvarianten voldoet LineUP 2F als comfortabele functionele oplossing aan alle aan de inrichting en uitrusting van kleinere spoelplaatsen gestelde eisen.

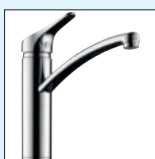
Spoelunit met gefreesde buitenrand voor vlakbouw. Werkbladdikte min. 30 mm. Let op: In de uitsparing moet er aan de bovenkant een afgeschuinde kant van 2 mm x 45° aangebracht worden!

5 jaar garantie af fabriek (behalve op slijtageonderdelen)

Design by Hans Winkler Design, Grafenau.



Bestelnr. 1091038



Bestelnr. 5011320



LineUP 2F

Inbouw-spoelunit voor vlak-inbouw. Keramiek, enkel bekken met klein afdruppelvlak, reversibel, 3 1/2" zeefkorfventiel met premium-draaiwaste-garnituur verchromd, boring van gaten 1 + 2 doorgeboord.

- geschikt voor werkbladdikten vanaf 30 mm
- heeft een omlopende sponning of oplegbruggen nodig (sponningdiepte 25 mm, sponningbreedte 8 mm)
- uitzaagafmeting ca. 595 x 490 mm, R 12 mm

1091046	wit glanzend	983,19	1189,66 €
1091047	leisteen	983,19	1189,66 €
1091048	nero	983,19	1189,66 €
1091049	lava	983,19	1189,66 €
1091050	wit mat	983,19	1189,66 €

Optioneel toebehoren

1091038	Bekken-inzetelement, roestvrij staal	180,67	218,61 €
1091039	Snijplank van bamboe, geolied	167,23	202,35 €

Aanbevelingen

5011320	Fuoco 1, chroom, hoogdruk	204,03	246,88 €
---------	---------------------------	--------	----------

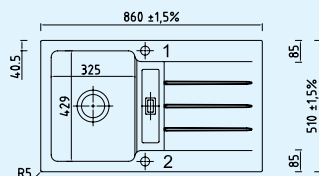


LineUP 1E

De opvallende inbouw-modelvariant biedt meer ruimte voor het neerzetten van servies en potten en ook voor bereidingswerkzaamheden. Reversibel planbaar en leverbaar in vijf kleurvarianten voldoet LineUP 1E als functionele oplossing met extra comfort aan alle aan de inrichting en uitrusting van kleinere spoelplaatsen gestelde eisen.

5 jaar garantie af fabriek (behalve op slijtageonderdelen)

Design by Hans Winkler Design, Grafenau.



Bestelnr. 1091038



Bestelnr. 5011308



wit glanzend



leiste



nero



lava



wit mat

LineUP 1E

Inbouw-spoelunit. Keramiek, enkel bekken met afdruppelvlak, reversibel, 3 1/2" zeefkorventiel met premium-draaiwaste-garnituur verchromd, boring van gaten 1 + 2 doorgeboord.

- geschikt voor werkbladdikten vanaf 30 mm
- uitzaagafmeting ca. 830 x 480 mm, R 5 mm

1091051	wit glanzend	1046,22	1265,93 €
1091052	leiste	1046,22	1265,93 €
1091053	nero	1046,22	1265,93 €
1091054	lava	1046,22	1265,93 €
1091055	wit mat	1046,22	1265,93 €

Optioneel toebehoren

1091038	Bekken-inzetelement, roestvrij staal	180,67	218,61 €
1091039	Snijplank van bamboe, geolied	167,23	202,35 €

Aanbevelingen

5011308	Mio 3, chroom, hoogdruk	230,25	278,60 €
---------	-------------------------	--------	----------



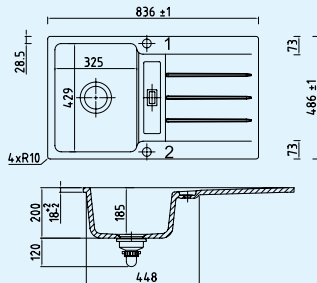
LineUP 1F

De vlakbouw-modelvariant biedt meer ruimte voor het neerzetten van servies en potten en ook voor bereidingswerkzaamheden. Reversibel planbaar en leverbaar in vijf kleurvarianten voldoet LineUP 1F als functionele oplossing met extra comfort aan alle aan de inrichting en uitrusting van kleinere spoelplaatsen gestelde eisen.

Spoelunit met gefreesde buitenrand voor vlakbouw. Werkbladdikte min. 30 mm. Let op: In de uitsparing moet er aan de bovenkant een afgeschuinde kant van 2 mm x 45° aangebracht worden!

5 jaar garantie af fabriek (behalve op slijtageonderdelen)

Design by Hans Winkler Design, Grafenau.



Bestelnr. 1091038



Bestelnr. 5011308



wit glanzend



leisteen



nero



lava



wit mat

LineUP 1F

Inbouw-spoelunit voor vlak-inbouw. Keramiek, enkel bekken met afdruppelvlak, reversibel, 3 1/2" zeefkorfventiel met premium-draaiwaste-garnituur verchromd, boring van gaten 1 + 2 doorgeboord.

- geschikt voor werkbladdikten vanaf 30 mm
- heeft een omlopende sponning of oplegbruggen nodig (sponningdiepte 25 mm, sponningbreedte 8 mm)
- uitzaagafmeting ca. 840 x 490 mm, R 12 mm

1091056	wit glanzend	1147,06	1387,94 €
1091057	leisteen	1147,06	1387,94 €
1091058	nero	1147,06	1387,94 €
1091059	lava	1147,06	1387,94 €
1091060	wit mat	1147,06	1387,94 €

Optioneel toebehoren

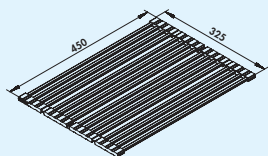
1091038	Bekken-inzetelement, roestvrij staal	180,67	218,61 €
1091039	Snijplank van bamboe, geolied	167,23	202,35 €

Aanbevelingen

5011308	Mio 3, chroom, hoogdruk	230,25	278,60 €
---------	-------------------------	--------	-----------------

NABER-CONTURA®

Roestvrij staal

Bestelnr. Artikel/
Beschrijvingper stuk
exkl. BTW. incl. 21% BTW.

Filo afdruiptrek



Vouwmat. Opvouwbaar. Gepolijste roestvrijstalen staafjes, zwart siliconen uitvoering, voedselveilig.

- per segment opvouwbaar
- roestvrij staal/silicone
- platte holle staafjes in voorgevormde silicone strips
- antislip
- geschikt als afdruiptrek of werkblad
- 325 x 450 mm (B x D)

1013041	roestvrij staal	63,53	76,87 €
---------	-----------------	-------	---------



Filso afdruppelmat

Afdruppelmat gemaakt van silicone. Geschikt voor onderbouw- en vlak-inbouw spoelunits.

- geschikt voor levensmiddelen
- vaatwasmachinebestendig
- temperatuurbestendigheid -40 tot 230 °C
- niet geschikt om te snijden
- niet plooien
- 415 x 390 mm (B x D)

1013058	antraciet	105,88	128,11 €
---------	-----------	--------	----------



Afdekkap voor de spoelunit-afloop



1091030	roestvrij staal glanzend	32,77	39,65 €
1091031	roestvrij staal geborsteld	34,87	42,19 €
1091032	keramiek, wit glanzend	71,85	86,94 €
1091033	keramiek, lesteen	71,85	86,94 €
1091034	keramiek, nero	71,85	86,94 €
1091035	keramiek, lava	71,85	86,94 €
1091040	keramiek, wit mat	71,85	86,94 €



Premium draai-excenter



Voor PickUP/LineUP-spoelunits.

Wij adviseren de roestvrij stalen premium draai-excenter bij een roestvrij stalen of roestvrij staalkleurige kraan.

1091027	nero	63,87	77,28 €
1091037	roestvrij staal	63,87	77,28 €
1091036	chroom	54,62	66,09 €



Bekken-inzetelement



Bekken-inzetelement, roestvrij staal.

- 130 x 410 mm (B x D)

1091038	roestvrij staal	180,67	218,61 €
---------	-----------------	--------	----------



Snijplank van bamboe

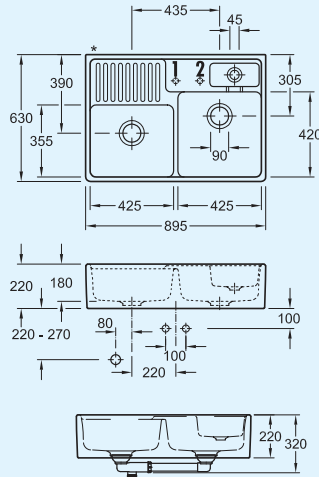
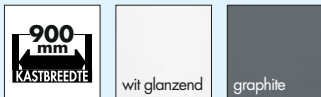
Snijplank van bamboe, geolied.

- 300 x 460 mm (B x D)

1091039	geolied	167,23	202,35 €
---------	---------	--------	----------



Bestelnr. 1094063



Gootsteen dubbel



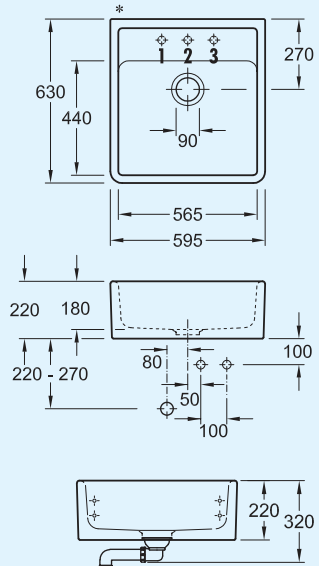
Gootsteen, keramiek. Dubbel bekken incl. restenschaal, glashelder. 3 1/2" zeefkorfventiel, draaiwaste-garnituur, verchroomd en bevestigingsset voor montage op een onderkast.

- de achterkant van de spoelunit is niet geglazuurd en van twee bevestigingsboringen voorzien
- spoelunit wordt met 2 perforatieboringen (1 + 2) geleverd
- **Gelieve op te geven, wanneer geen perforatieboring gewenst wordt.**
- **met element voor restenschaal**

1094051	wit glanzend	1613,45	1952,27 €
1094067	grafiet	1613,45	1952,27 €

Optioneel toebehoren

1094063	Draadkorf, roestvrij staal	176,47	213,53 €
1094064	Bevestigingsset voor wandmontage	184,87	223,69 €



Gootsteen afzonderlijk bekken



Gootsteen, keramiek. Enkel bekken. 3 1/2" zeefkorfventiel, draaiwaste-garnituur, verchroomd, bevestigingsset voor montage op een onderkast.

- achterkant van de spoelunit is niet geglazuurd
- spoelunit wordt met 2 perforatieboringen geleverd (1 + 2)
- **Gelieve op te geven als andere perforatieboring (1, 2 of 3) of geen boring geleverd dient te worden.**

1094020	wit glanzend	934,45	1130,68 €
1094069	grafiet	934,45	1130,68 €

Optioneel toebehoren

1094064	Bevestigingsset voor wandmontage	184,87	223,69 €
---------	----------------------------------	--------	----------

NABER-CONTURA®

Keramiek

Lavara/Patera –
Opzetwastafel
voor een stijlvolle manier van leven



Lavara en **Patera** zorgen alleen voor plezier! De opzetwastafels van hoogwaardig steengoed zijn tijdloos mooi gevormd en van een superieure keramiekkwaliteit. Daardoor behoren ze tot de selecte details van een verzorgde badsfeer.

Moderne kleurvarianten zorgen ervoor dat ze perfect in elk excellent interieur passen. Rond of hoekig – da maakt niet uit: samen met de precies passende, qua vorm perfecte kraan ontstaat er een geheel dat de omgeving decante elegantie verleent.

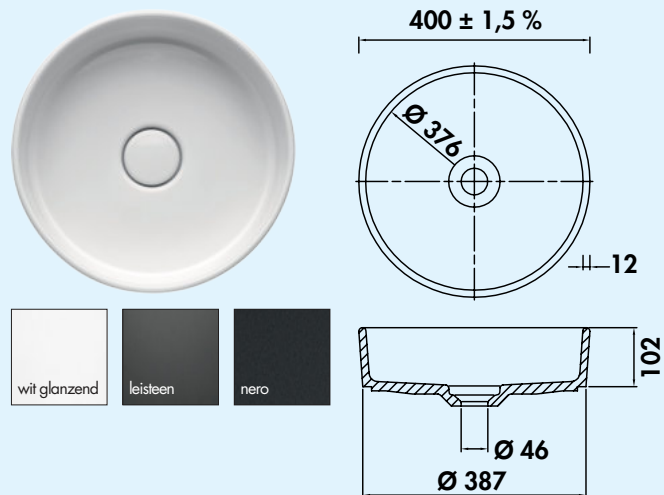
Kleuren

wit glossy

leisteen

nero



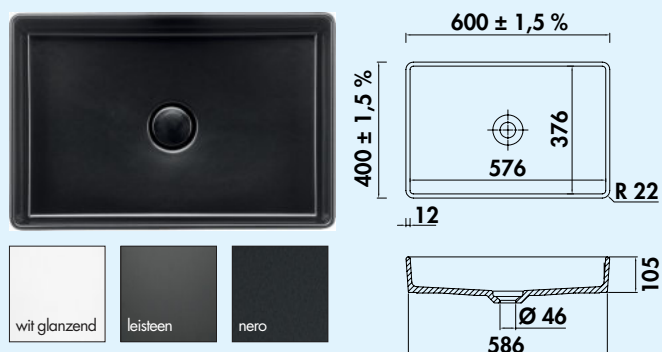


Patera 40

- Opzet-wastafel rond. Keramiek.
 – incl. afloop met keramische afdekking
 – uitzaagafmeting ca. Ø 357 mm
 – bekken niet afsluitbaar

Passende badkranen vindt u in de catalogus 1 pagina 113–120/24 NL.
 Passende geurafsluitingen vindt u in de catalogus 2 pagina 116/24 NL.

1091100	wit glanzend	890,76	1077,82 €
1091101	leisteel	970,59	1174,41 €
1091102	nero	970,59	1174,41 €



Lavara 60

Opzet-wastafel hoekig. Keramiek.

- incl. afloop met keramische afdekking
- uitzaagafmeting ca. 555 x 355 mm
- **bekken niet afsluitbaar**

Passende badkranen vindt u in de catalogus 1 pagina 113–120/24 NL.

Passende geurafsluitingen vindt u in de catalogus 2 pagina 116/24 NL.

1091110	wit glanzend	1099,16	1329,98 €
1091111	leisteen	1239,50	1499,80 €
1091112	nero	1239,50	1499,80 €

NABER-CONTURA®

Composiet

Cin-Nagranit – een verleiding
voor de zintuigen



■ Angola 100	Pagina 47
Angola 100 L	Pagina 48
Angola 150	Pagina 49
Corto 615	Pagina 50
Corto 780	Pagina 51
Angola 40	Pagina 52
Angola 56	Pagina 53
Singoli 600	Pagina 54
Afdruipschaal van roestvrij staal	Pagina 55
Verzorgingsset Cin-Nagranit	Pagina 55
Filo Afdruiprek	Pagina 55
Filso addruipmat	Pagina 55
Reserveonderdelen	Pagina 55

NABER-CONTURA®

Composiet



Cin-Nagranit – een verleiding voor de zintuigen

Cin-Nagranit-spoelunits zijn een excellente keuze, waarbij sensuele aantrekkelijkheid en rationele aspecten perfect harmoniëren. Dus is de beslissing in het voordeel van een composietmateriaal van de spoelunits alleen maar logisch: het biedt voordelen, wier combinatie andere materialen nauwelijks kunnen realiseren.

Op de eerste plaats komt het superieure weerstandsvermogen. Cin-Nagranit-spoelunits zijn op de natuur geïnspireerd en worden met een hoog gehalte aan kwartsgesteente door gebruikmaking van de modernste techniek vervaardigd. Cin-Nagranit is waterbestendig, krasvast en bestand tegen vlekken, niet opzwellend, reinigingsvriendelijk, voor levensmiddelen geschikt en uitermate duurzaam. Ook na het gebruik vele jaren lang behoudt Cin-Nagranit zijn uitgesproken kleurintensiteit en schoonheid.

Bovendien lokken Cin-Nagranit-spoelunits met het verleidelijke Touch-gevoel van een weergaloos soepel oppervlak en met een gevarieerde waaier aan kleuren en vormen. Voor de beste indruk daarvan zorgt de speciale Cin-Nagranit-voorbeeldkoffer.

Qua emoties sterke haptische en visuele prikkels maken het op indrukwekkende wijze mogelijk om kennis te maken met het robuuste en tegelijk fluweelachtige, tot aanraking uitnodigende oppervlak van de spoelunit.

Met qua contour scherpe lijnen en decent-elegante granietkleuren wordt de creatieve aanpassing van de Cin-Nagranit-spoelunits aan alle keukenstijlen ondersteund. Om veelzijdige persoonlijke wensen met betrekking tot de vormgeving mogelijk te maken, zijn Cin-Nagranit-spoelunits bovendien optioneel met passende kranen verkrijgbaar. Het is niet meer dan vanzelfsprekend dat wij ook daarbij op de hoogste kwaliteit letten! Design en onovertroffen functionaliteit van kraan en spoelunit helpen zodoende aan een evident kenmerk van een vooraanstaande keukenarchitectuur.

NABER-CONTURA® Composite spoelunits zijn gekeurd volgens de Europese standaard BS ES 13310:2015 en kunnen probleemloos in combinatie met warmwaterkranen (+/- 100 °C) gebruikt worden.

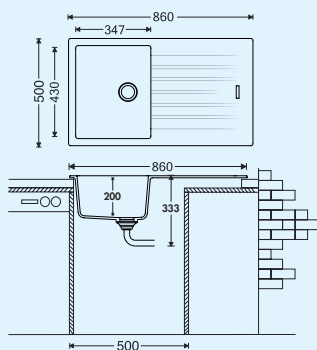
Kleuren



Composiet stalenboek

Bestelnr. 1100028





500 mm
KASTBREEDTE

Bestelnr. 1106051



Angola 100



Inbouw-spoelunit. Composiet, met afdruppelvlak, reversibel. 3½" zeefkorfventiel met draaiwaste-garnituur, verchroomd.

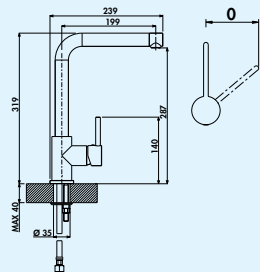
- aan beide zijden doorgeboord
- geschikt voor werkbladdikten van 22 mm tot 44 mm
- uitzaagafmeting ca. 840 x 480 mm
- ook bruikbaar in combinatie met warmwaterkranen (+/-100 °C)

Kleurvoorbeeld zie catalogus 1 pagina 46/24 NL.

1106001	graniet nero	327,73	396,55 €
1106002	graniet espresso	327,73	396,55 €
1106003	graniet metallico	327,73	396,55 €
1106005	graniet magnolia	327,73	396,55 €
1106006	graniet concrete	327,73	396,55 €
1106007	graniet lava	327,73	396,55 €

Optioneel toebehoren

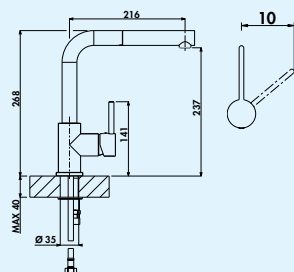
1106051	Afdruipschaal van roestvrij staal, 466 x 252 mm	121,85	147,44 €
---------	---	--------	----------



Gramix 1 hoogdruk kraan

Zwenkbereik 360°, boor Ø 35 mm.

1100401	graniet nero	239,33	289,59 €
1100402	graniet espresso	239,33	289,59 €
1100403	graniet metallico	239,33	289,59 €
1100405	graniet magnolia	239,33	289,59 €
1100406	graniet concrete	239,33	289,59 €
1100407	graniet lava	239,33	289,59 €

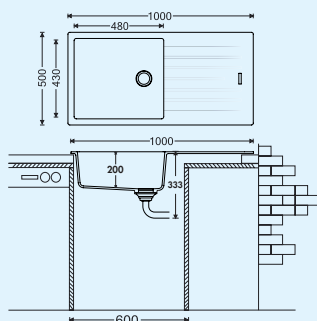


Gramix 2 hoogdruk kraan

BELGAQUA

Met uittrekbare uitloop. Zwenkbereik 360°, boor Ø 35 mm.

1100411	graniet nero	278,40	336,86 €
1100412	graniet espresso	278,40	336,86 €
1100413	graniet metallico	278,40	336,86 €
1100415	graniet magnolia	278,40	336,86 €
1100416	graniet concrete	278,40	336,86 €
1100417	graniet lava	278,40	336,86 €



600
mm
KASTBREEDTE

Bestelnr. 1106051



Angola 100 L



Inbouw-spoelunit. Composiet, met groot bekken en afdruppelvlak, reversibel. 3½" zeefkorfventiel met draaiwaste-garnituur, verchromd.

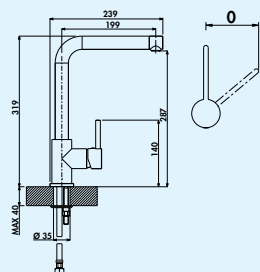
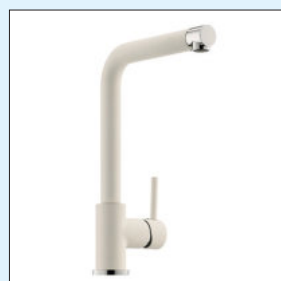
- aan beide zijden doorgeboord
- geschikt voor werkbladdikten van 22 mm tot 44 mm
- uitzaagafmeting ca. 980 x 480 mm
- ook bruikbaar in combinatie met warmwaterkranen (+/-100 °C)

Kleurvoorbeeld zie catalogus 1 pagina 46/24 NL.

1106031	graniet nero	369,75	447,40 €
1106032	graniet espresso	369,75	447,40 €
1106033	graniet metallico	369,75	447,40 €
1106035	graniet magnolia	369,75	447,40 €
1106036	graniet concrete	369,75	447,40 €
1106037	graniet lava	369,75	447,40 €

Optioneel toebehoren

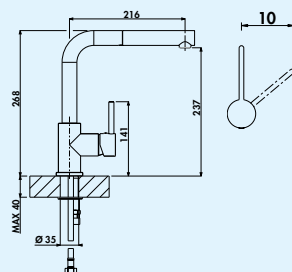
1106051	Afdruipschaal van roestvrij staal, 466 x 252 mm	121,85	147,44 €
---------	---	--------	----------



Gramix 1 hoogdruk kraan

Zwenkbereik 360°, boor Ø 35 mm.

1100401	graniet nero	239,33	289,59 €
1100402	graniet espresso	239,33	289,59 €
1100403	graniet metallico	239,33	289,59 €
1100405	graniet magnolia	239,33	289,59 €
1100406	graniet concrete	239,33	289,59 €
1100407	graniet lava	239,33	289,59 €

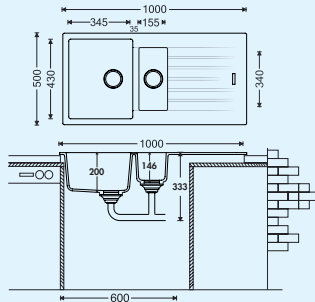


Gramix 2 hoogdruk kraan

BELGAQUA

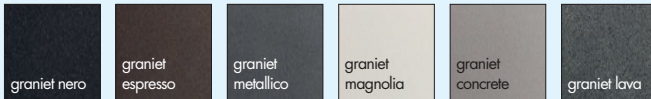
Met uittrekbare uitloop. Zwenkbereik 360°, boor Ø 35 mm.

1100411	graniet nero	278,40	336,86 €
1100412	graniet espresso	278,40	336,86 €
1100413	graniet metallico	278,40	336,86 €
1100415	graniet magnolia	278,40	336,86 €
1100416	graniet concrete	278,40	336,86 €
1100417	graniet lava	278,40	336,86 €



600 mm
KASTBREEDTE

Bestelnr. 1106051



Angola 150



Inbouw-spoelunit. Composiet, met afdruppelvlak und restenbekken, reversibel. 3 1/2" zeefkorfventiel met draaiwaste-garnituur, verchroomd. Restenbekken sluitbaar.

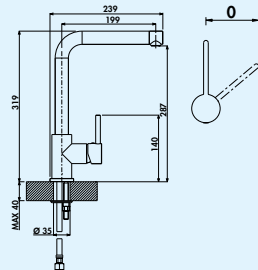
- aan beide zijden doorgeboord
- geschikt voor werkbladdikten van 22 mm tot 44 mm
- uitzaagafmeting ca. 980 x 480 mm
- **zonder element voor restenbekken**
- ook bruikbaar in combinatie met warmwaterkranen (+/-100 °C)

Kleurvoorbeeld zie catalogus 1 pagina 46/24 NL.

1106011	graniet nero	378,15	457,56 €
1106012	graniet espresso	378,15	457,56 €
1106013	graniet metallico	378,15	457,56 €
1106015	graniet magnolia	378,15	457,56 €
1106016	graniet concrete	378,15	457,56 €
1106017	graniet lava	378,15	457,56 €

Optioneel toebehoren

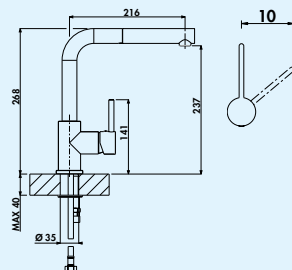
1106051	Afdruiptschaal van roestvrij staal, 466 x 252 mm	121,85	147,44 €
1106052	Restenbekken inzetelement, RVS, 337 x 182 mm	116,81	141,34 €



Gramix 1 hoogdruk kraan

Zwenkbereik 360°, boor Ø 35 mm.

1100401	graniet nero	239,33	289,59 €
1100402	graniet espresso	239,33	289,59 €
1100403	graniet metallico	239,33	289,59 €
1100405	graniet magnolia	239,33	289,59 €
1100406	graniet concrete	239,33	289,59 €
1100407	graniet lava	239,33	289,59 €

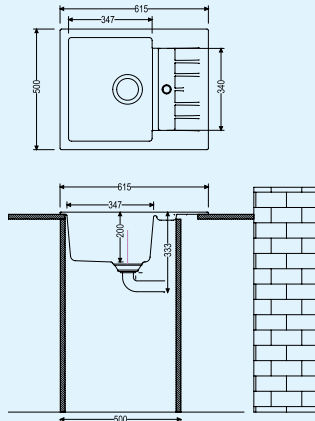


Gramix 2 hoogdruk kraan

BELGAQUA

Met uittrekbare uitloop. Zwenkbereik 360°, boor Ø 35 mm.

1100411	graniet nero	278,40	336,86 €
1100412	graniet espresso	278,40	336,86 €
1100413	graniet metallico	278,40	336,86 €
1100415	graniet magnolia	278,40	336,86 €
1100416	graniet concrete	278,40	336,86 €
1100417	graniet lava	278,40	336,86 €



Bestelnr. 1106051



Corto 615



Inbouw-spoelunit. Composiet, met klein afdruppelvlak, reversibel. 3½" zeefkorfventiel met draaiwaste-garnituur, verchroomd.

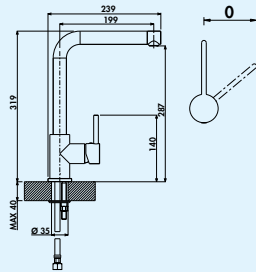
- aan beide zijden voorgeboord
- geschikt voor werkbladdikten van 22 mm tot 44 mm
- uitzaagafmeting ca. 595 x 480 mm
- ook bruikbaar in combinatie met warmwaterkranen (+/-100 °C)

Kleurvoorbeeld zie catalogus 1 pagina 46/24 NL.

1106081	graniet nero	289,92	350,80 €
1106082	graniet espresso	289,92	350,80 €
1106083	graniet metallico	289,92	350,80 €
1106085	graniet magnolia	289,92	350,80 €
1106086	graniet concrete	289,92	350,80 €
1106087	graniet lava	289,92	350,80 €

Optioneel toebehoren

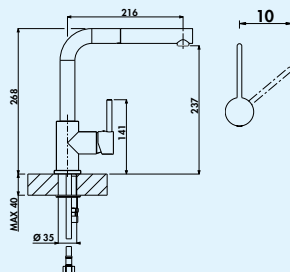
1106051	Afdruijschaal van roestvrij staal, 466 x 252 mm	121,85	147,44 €
---------	---	--------	----------



Gramix 1 hoogdruk kraan

Zwenkbereik 360°, boor Ø 35 mm.

1100401	graniet nero	239,33	289,59 €
1100402	graniet espresso	239,33	289,59 €
1100403	graniet metallico	239,33	289,59 €
1100405	graniet magnolia	239,33	289,59 €
1100406	graniet concrete	239,33	289,59 €
1100407	graniet lava	239,33	289,59 €

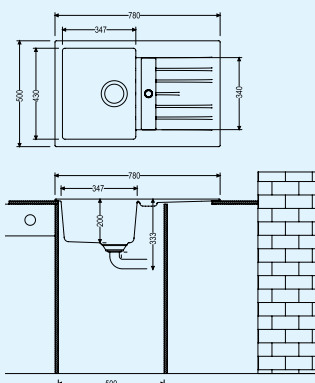


Gramix 2 hoogdruk kraan

BELGAQUA

Met uittrekbare uitloop. Zwenkbereik 360°, boor Ø 35 mm.

1100411	graniet nero	278,40	336,86 €
1100412	graniet espresso	278,40	336,86 €
1100413	graniet metallico	278,40	336,86 €
1100415	graniet magnolia	278,40	336,86 €
1100416	graniet concrete	278,40	336,86 €
1100417	graniet lava	278,40	336,86 €



500 mm
KASTBREEDTE

Bestelnr. 1106051



Corto 780



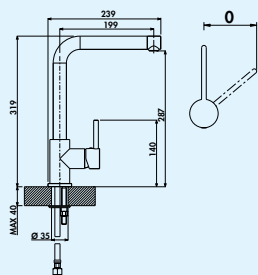
Inbouw-spoelunit. Composiet, met klein afdruppelvlak, reversibel.
3½" zeefkorfventiel met draaiwaste-garnituur, verchromd.
– aan beide zijden voorgeboord
– geschikt voor werkbladdikten van 22 mm tot 44 mm
– uitsaagafmeting ca. 760 x 480 mm
– ook bruikbaar in combinatie met warmwaterkranen (+/-100 °C)

Kleurvoorbeeld zie catalogus 1 pagina 46/24 NL.

1106041	graniet nero	310,92	376,21 €
1106042	graniet espresso	310,92	376,21 €
1106043	graniet metallico	310,92	376,21 €
1106045	graniet magnolia	310,92	376,21 €
1106046	graniet concrete	310,92	376,21 €
1106047	graniet lava	310,92	376,21 €

Optioneel toebehoren

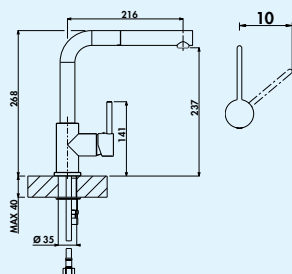
1106051	Afdruipschaal van roestvrij staal, 466 x 252 mm	121,85	147,44 €
---------	---	--------	-----------------



Gramix 1 hoogdruk kraan

Zwenkbereik 360°, boor Ø 35 mm.

1100401	graniet nero	239,33	289,59 €
1100402	graniet espresso	239,33	289,59 €
1100403	graniet metallico	239,33	289,59 €
1100405	graniet magnolia	239,33	289,59 €
1100406	graniet concrete	239,33	289,59 €
1100407	graniet lava	239,33	289,59 €

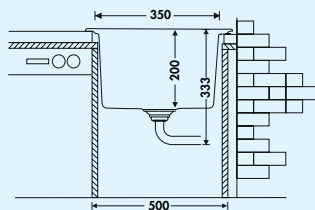
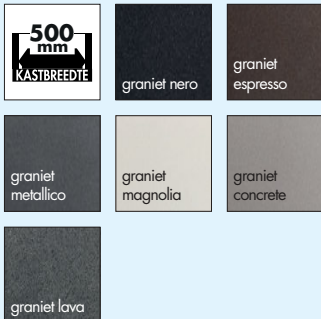
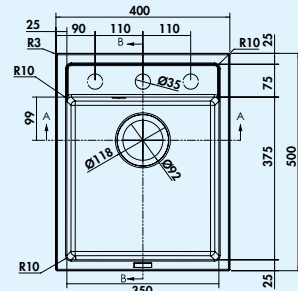


Gramix 2 hoogdruk kraan

BELGAQUA

Met uittrekbare uitloop. Zwenkbereik 360°, boor Ø 35 mm.

1100411	graniet nero	278,40	336,86 €
1100412	graniet espresso	278,40	336,86 €
1100413	graniet metallico	278,40	336,86 €
1100415	graniet magnolia	278,40	336,86 €
1100416	graniet concrete	278,40	336,86 €
1100417	graniet lava	278,40	336,86 €



Angola 40



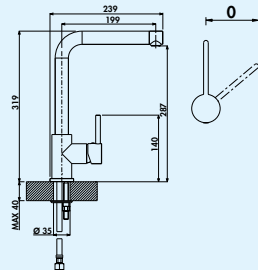
Inbouw-spoelunit. Composiet, enkel bekken. 3 1/2" zeefkorfventiel met draaiwastegarnituur, verchromd. 3 Voorboringen, **boringen moeten ter plaatse doorgeslagen worden.**

Ook geschikt voor vlakbouw.

- geschikt voor werkbladdikten van 22 mm tot 44 mm
- uitzaaigafmeting ca. 380 x 480 mm (inbouw-spoelunit)
- ook bruikbaar in combinatie met warmwaterkranen (+/-100 °C)

Kleurvoorbeeld zie catalogus 1 pagina 46/24 NL.

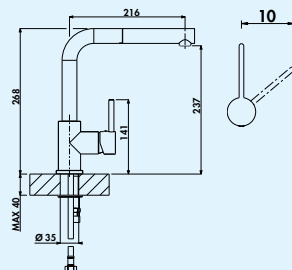
1106111	graniet nero	289,92	350,80 €
1106112	graniet espresso	289,92	350,80 €
1106113	graniet metallico	289,92	350,80 €
1106114	graniet magnolia	289,92	350,80 €
1106115	graniet concrete	289,92	350,80 €
1106116	graniet lava	289,92	350,80 €



Gramix 1 hoogdruk kraan

Zwenkbereik 360°, boor Ø 35 mm.

1100401	graniet nero	239,33	289,59 €
1100402	graniet espresso	239,33	289,59 €
1100403	graniet metallico	239,33	289,59 €
1100405	graniet magnolia	239,33	289,59 €
1100406	graniet concrete	239,33	289,59 €
1100407	graniet lava	239,33	289,59 €

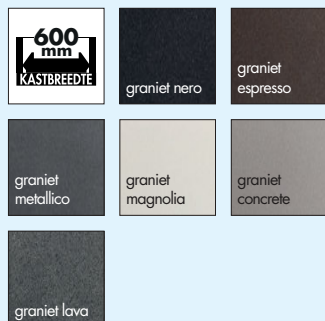
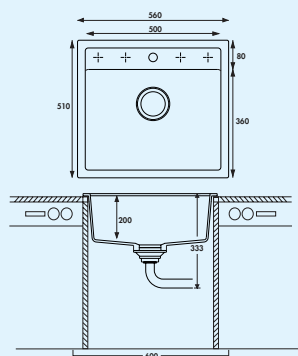


Gramix 2 hoogdruk kraan

BELGAQUA

Met uittrekbare uitloop. Zwenkbereik 360°, boor Ø 35 mm.

1100411	graniet nero	278,40	336,86 €
1100412	graniet espresso	278,40	336,86 €
1100413	graniet metallico	278,40	336,86 €
1100415	graniet magnolia	278,40	336,86 €
1100416	graniet concrete	278,40	336,86 €
1100417	graniet lava	278,40	336,86 €



Angola 56



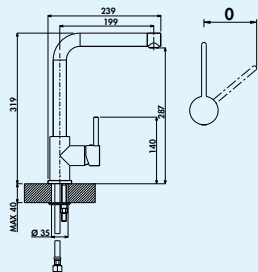
Inbouw-spoelunit. Composiet, enkel bekken. 3 1/2" zeefkorfventiel met draaiwastegarnituur, verchromd. 5 Voorboringen, **boringen moeten ter plaatse doorgeslagen worden.**

Ook geschikt voor vlakbouw.

- geschikt voor werkbladdikten van 22 mm tot 44 mm
- uitzaagafmeting ca. 545 x 495 mm (inbouw-spoelunit)
- ook bruikbaar in combinatie met warmwaterkranen (+/-100 °C)

Kleurvoorbeeld zie catalogus 1 pagina 46/24 NL.

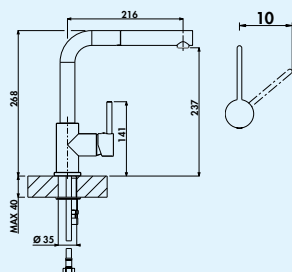
1106021	graniet nero	339,50	410,80 €
1106022	graniet espresso	339,50	410,80 €
1106023	graniet metallico	339,50	410,80 €
1106025	graniet magnolia	339,50	410,80 €
1106026	graniet concrete	339,50	410,80 €
1106027	graniet lava	339,50	410,80 €



Gramix 1 hoogdruk kraan

Zwenkbereik 360°, boor Ø 35 mm.

1100401	graniet nero	239,33	289,59 €
1100402	graniet espresso	239,33	289,59 €
1100403	graniet metallico	239,33	289,59 €
1100405	graniet magnolia	239,33	289,59 €
1100406	graniet concrete	239,33	289,59 €
1100407	graniet lava	239,33	289,59 €

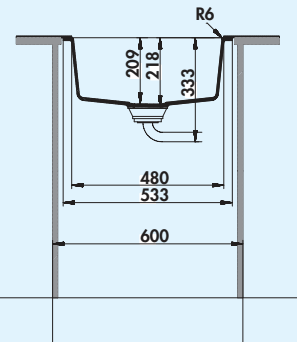
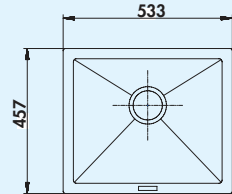


Gramix 2 hoogdruk kraan

BELGAQUA

Met uittrekbare uitloop. Zwenkbereik 360°, boor Ø 35 mm.

1100411	graniet nero	278,40	336,86 €
1100412	graniet espresso	278,40	336,86 €
1100413	graniet metallico	278,40	336,86 €
1100415	graniet magnolia	278,40	336,86 €
1100416	graniet concrete	278,40	336,86 €
1100417	graniet lava	278,40	336,86 €



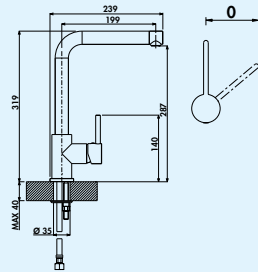
Singoli 600



Onderbouw-spoelunit. Composiet, Enkel bekken. 3 1/2" zeefkorventiel, draaiwastegarnituur, verchromd.
 – geschikt voor werkbladdikten van 22 mm tot 44 mm
 – excenterboormaat Ø 35 mm
 – uitsaagafmeting ca. 468 x 390 mm
 – ook bruikbaar in combinatie met warmwaterkranen (+/-100 °C)

Kleurvoorbeeld zie catalogus 1 pagina 46/24 NL.

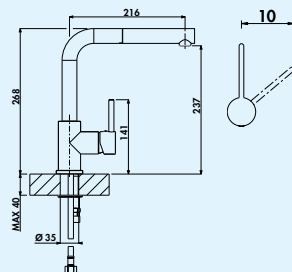
1106071	graniet nero	346,22	418,93 €
1106072	graniet espresso	346,22	418,93 €
1106073	graniet metallico	346,22	418,93 €
1106075	graniet magnolia	346,22	418,93 €
1106076	graniet concrete	346,22	418,93 €
1106077	graniet lava	346,22	418,93 €



Gramix 1 hoogdruk kraan

Zwenkbereik 360°, boor Ø 35 mm.

1100401	graniet nero	239,33	289,59 €
1100402	graniet espresso	239,33	289,59 €
1100403	graniet metallico	239,33	289,59 €
1100405	graniet magnolia	239,33	289,59 €
1100406	graniet concrete	239,33	289,59 €
1100407	graniet lava	239,33	289,59 €



Gramix 2 hoogdruk kraan

BELGAQUA

Met uittrekbare uitloop. Zwenkbereik 360°, boor Ø 35 mm.

1100411	graniet nero	278,40	336,86 €
1100412	graniet espresso	278,40	336,86 €
1100413	graniet metallico	278,40	336,86 €
1100415	graniet magnolia	278,40	336,86 €
1100416	graniet concrete	278,40	336,86 €
1100417	graniet lava	278,40	336,86 €



Afdruipschaal van roestvrij staal



Geschikt voor Angola 100, Angola 100 L, Angola 150, Corto 615 en Corto 780.

1106051	466 x 252 mm	121,85	147,44 €
---------	--------------	--------	----------

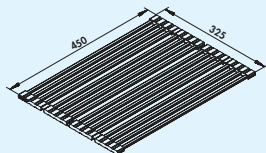


Verzorgingsset Cin-Nagranit

Set bestaande uit 3 flessen à 50 ml incl. radeerspons.

- 1 x easy Care verzorgingsmiddel
- 2 x ontkalker/vlekverwijderaar

1100003		32,35	39,14 €
---------	--	-------	---------



Filo afdruiprek



Vouwmat. Opvouwbaar. Gepolijste roestvrijstalen staafjes, zwart siliconen uitvoering, voedselveilig.

- per segment opvouwbaar
- roestvrij staal/silicone
- platte holle staafjes in voorgevormde silicone strips
- antislip
- geschikt als afdruipmat of werkblad
- 325 x 450 mm (B x D)

1013041	roestvrij staal	63,53	76,87 €
---------	-----------------	-------	---------



Filso afdruppelmat

Afdruppelmat gemaakt van silicone. Geschikt voor onderbouw- en vlak-inbouw spoelunits.

- geschikt voor levensmiddelen
- vaatwasmachinebestendig
- temperatuurbestendigheid -40 tot 230 °C
- niet geschikt om te snijden
- niet plooiën
- 415 x 390 mm (B x D)

1013058	antraciet	105,88	128,11 €
---------	-----------	--------	----------

Reserveonderdelen afloopverbindingen

Geschikt voor Angola 100, Angola 100 L, Singoli 600

1106063	3½" korfventiel, draaiwaste-kraan	48,57	58,77 €
---------	-----------------------------------	-------	---------

Voor Angola 150:

1106061	3½" korfventiel, draaiwaste-kraan	61,60	74,54 €
---------	-----------------------------------	-------	---------

Voor Corto 780 en Corto 615:

1106064	3½" korfventiel, draaiwaste-kraan	48,57	58,77 €
---------	-----------------------------------	-------	---------

Voor Angola 56:

1106062	3½" korfventiel, draaiwaste-kraan	57,56	69,65 €
---------	-----------------------------------	-------	---------

Voor Angola 40:

1106066	3½" korfventiel, draaiwaste-kraan	57,14	69,14 €
---------	-----------------------------------	-------	---------

Voor Singoli 600:

1106065	3½" Zeefkorfelement, handbediend	15,21	18,40 €
---------	----------------------------------	-------	---------

NABER-CONTURA[®] Composiet

Bestelnr. Artikel/
Beschrijving

per stuk
exkl. BTW. incl. 21% BTW.